

# PLC-OPT- 24DC/230AC/2.4/ACT - Module relais à semi-conducteurs



2904632

<https://www.phoenixcontact.com/fr/produits/2904632>

Veillez tenir compte du fait que les données affichées dans ce document PDF proviennent de notre catalogue en ligne. Vous trouverez les données complètes dans la documentation utilisateur. Nos conditions générales d'utilisation des téléchargements sont applicables.



PLC-INTERFACE pour fonctions de sortie, comprenant le module de base PLC-BPT.../ACT avec raccordement Push-in et relais à semi-conducteurs miniature intégré, pour montage sur profilé NS 35/7,5, 1 contact NO, entrée : 24 V DC, sortie : 24-253 V AC/2,4 A

## Données commerciales

Référence	2904632
Conditionnement	10 Unité(s)
Commande minimum	10 Unité(s)
Remarque	Fabrication à la commande (pas de reprise)
Clé de vente	DK62A4
Product key	DK62A4
GTIN	4046356867788
Poids par pièce (emballage compris)	31,35 g
Poids par pièce (hors emballage)	31,06 g
Numéro du tarif douanier	85364190
Pays d'origine	DE

# PLC-OPT- 24DC/230AC/2.4/ACT - Module relais à semi-conducteurs



2904632

<https://www.phoenixcontact.com/fr/produits/2904632>

## Caractéristiques techniques

### Propriétés du produit

Type de produit	Module relais à semi-conducteurs
Gamme de produits	PLC-INTERFACE
Application	Fonction de sortie
Mode de fonctionnement	100 % ED

Propriétés d'isolation: Distances dans l'air et lignes de fuite entre les circuits électriques

Isolant	Isolation de base
Catégorie de surtension	III
Degré de pollution	2

État de la gestion des données

Date de la dernière maintenance des données	15.04.2026
---	------------

### Propriétés électriques

Puissance dissipée maximale en condition nominale	0,19 W
Tension d'essai (Entrée/sortie)	2,5 kV (50 Hz, 1 min., entrée/sortie)

Distances dans l'air et lignes de fuite entre les circuits électriques

Tension d'isolement assignée	260 V AC
Tension de tenue aux chocs assignée	4 kV

### Données d'entrée

Tension de commande assignée $U_C$	24 V DC
Plage de tension par rapport à $U_C$	0,8 ... 1,2
Courant de commande assigné $I_C$	8 mA
Plage de tension d'entrée	19,2 V DC ... 28,8 V DC
Seuil de commutation signal « 0 » rapporté à $U_C$	< 0,4
Seuil de commutation signal « 1 » rapporté à $U_C$	> 0,8
Temps d'enclenchement typique	10 ms (pour $U_C$ )
Temps de coupure typique	10 ms (pour $U_C$ )
Affichage d'état	LED (jaune)
Circuit de protection	Protection contre inversions de polarité Parafoudre basse tension
Limitation de la surtension	> 33 V
Fréquence de transmission	10 Hz

### Données de sortie

Dénomination	Données de sortie
Type de contact	1 contact NO
Type de sortie numérique	électronique

# PLC-OPT- 24DC/230AC/2.4/ACT - Module relais à semi-conducteurs



2904632

<https://www.phoenixcontact.com/fr/produits/2904632>

Type de contact	Contact de puissance
Plage de tension de sortie	24 V AC ... 253 V AC
Intensité permanente limite	2,4 A (voir derating)
Courant d'appel maximum	250 A (20 ms)
Courant de charge minimal	10 mA
Courant de fuite	< 3 mA
Intégrale de charge limite	340 A <sup>2</sup> s (tp = 10 ms, à 25 °C)
Limitation de la surtension	> 275 V
Chute de tension pour l'intensité permanente limite maximale	< 1 V
Circuit de sortie	2 fils, électro-aimant à minimum de tension
Circuit de protection	élément RCV

## Caractéristiques de raccordement

Type de raccordement	Raccordement Push-in
Longueur à dénuder	10 mm
Section de conducteur rigide	0,14 mm <sup>2</sup> ... 2,5 mm <sup>2</sup>
Section de conducteur souple	0,14 mm <sup>2</sup> ... 2,5 mm <sup>2</sup>
	0,2 mm <sup>2</sup> ... 2,5 mm <sup>2</sup> (Embout simple)
	2x 0,5 mm <sup>2</sup> ... 1 mm <sup>2</sup> (Embout TWIN)
Section conduct. AWG	26 ... 14

## Dimensions

### Dimensions de l'article

Largeur	6,2 mm
Hauteur	80 mm
Profondeur	94 mm

## Indications sur les matériaux

Couleur	gris (RAL 7042)
Classe d'inflammabilité selon UL 94 (Boîtier)	V0 (Boîtiers)

## Conditions environnementales et de durée de vie

### Conditions ambiantes

Indice de protection	IP20
Température ambiante (fonctionnement)	-25 °C ... 60 °C
Température ambiante (stockage/transport)	-40 °C ... 85 °C

## Homologations

### Test aux gaz nocifs

Repérage	ISA-S71.04. G3 Harsh Group
	EN 60068-2-60

# PLC-OPT- 24DC/230AC/2.4/ACT - Module relais à semi-conducteurs



2904632

<https://www.phoenixcontact.com/fr/produits/2904632>

## Normes et spécifications

Distances dans l'air et lignes de fuite entre les circuits électriques

Normes/Prescriptions	CEI 60947-5-1
----------------------	---------------

## Montage

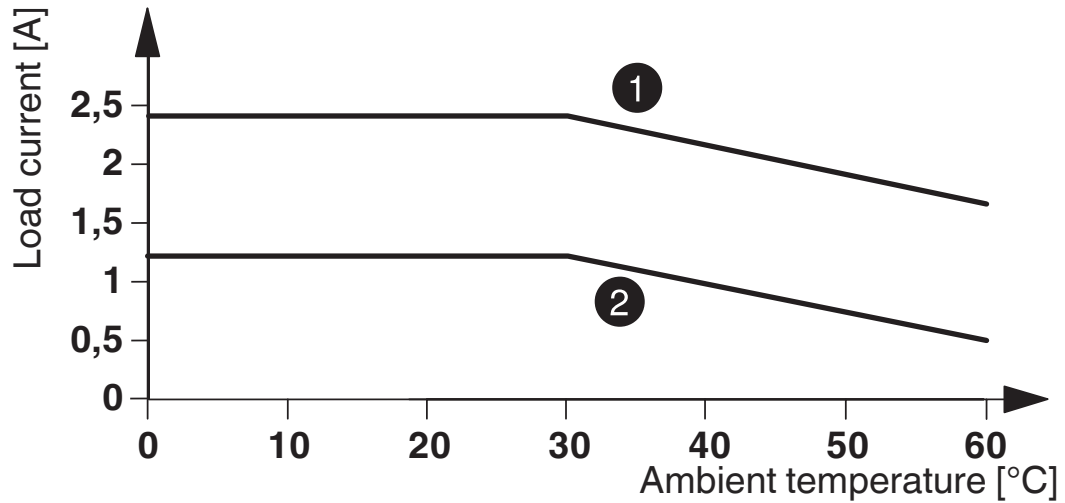
Type de montage	Montage sur rail DIN
Instructions de montage	Juxtaposables
Position de montage	indifférent

2904632

<https://www.phoenixcontact.com/fr/produits/2904632>

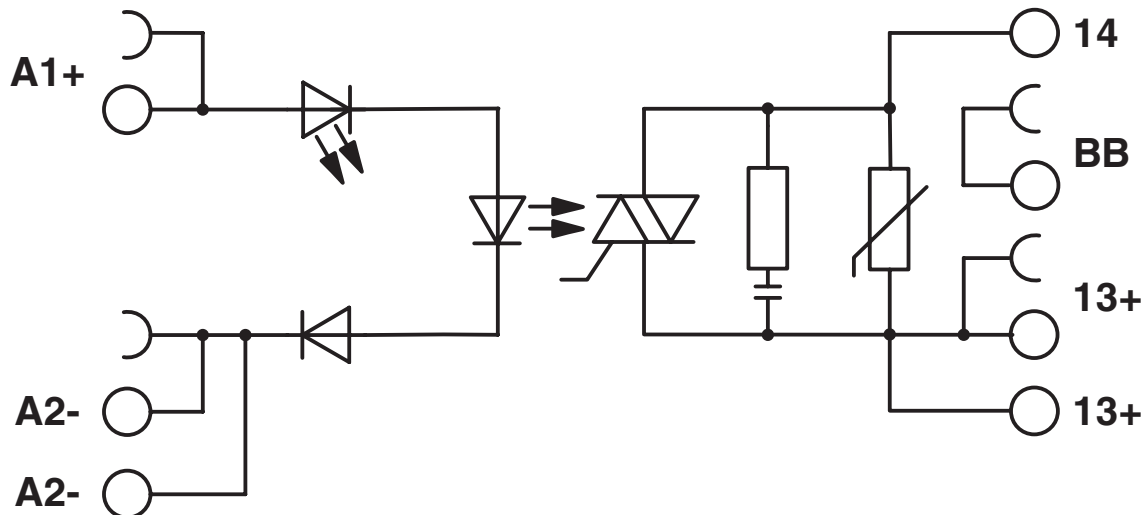
Dessins

Diagramme



- ① = aligned with > 20 mm spacing
- ② = aligned without spacing

Schéma de connexion



# PLC-OPT- 24DC/230AC/2.4/ACT - Module relais à semi-conducteurs



2904632

<https://www.phoenixcontact.com/fr/produits/2904632>

## Homologations

🔗 To download certificates, visit the product detail page: <https://www.phoenixcontact.com/fr/produits/2904632>



**EAC**

Identifiant de l'homologation: RU\*C-DE.\*08.B.00010



**cULus Listed**

Identifiant de l'homologation: E140324



**cULus Listed**

Identifiant de l'homologation: E140324



**cULus Listed**

Identifiant de l'homologation: E140324

# PLC-OPT- 24DC/230AC/2.4/ACT - Module relais à semi-conducteurs



2904632

<https://www.phoenixcontact.com/fr/produits/2904632>

## Classifications

### ECLASS

ECLASS-13.0	27371604
ECLASS-15.0	27371604

### ETIM

ETIM 10.0	EC001504
-----------	----------

### UNSPSC

UNSPSC 21.0	39122300
-------------	----------

# PLC-OPT- 24DC/230AC/2.4/ACT - Module relais à semi-conducteurs



2904632

<https://www.phoenixcontact.com/fr/produits/2904632>

## Conformité environnementale

### EU RoHS

Conforme aux exigences de la directive RoHS	Oui
sauf exceptions mentionnées	7(a), 7(c)-I

### China RoHS

Environment friendly use period (EFUP)	EFUP-50
	Vous trouverez un tableau de déclaration conformément à IACPEIP (China RoHS) concernant les produits dans la zone de téléchargement du produit correspondant sous « Déclaration du fabricant ». Pour tous les produits avec EFUP-E, aucun tableau de déclaration conformément à IACPEIP (China RoHS) nest établi car cela nest pas nécessaire.

### EU REACH SVHC

Indication de substance soumise à autorisation REACH (n° CAS)	Lead(n° CAS: 7439-92-1)
SCIP	2b8687ab-d8f8-4841-a29e-e4a3c6bca309

Phoenix Contact 2026 © - Tous droits réservés  
<https://www.phoenixcontact.com>

PHOENIX CONTACT SAS  
52 Boulevard de Beaubourg Emerainville  
77436 Marne La Vallée Cedex 2 France  
+33 (0) 1 60 17 98 98  
[documentation@phoenixcontact.fr](mailto:documentation@phoenixcontact.fr)