

PLC-OSC- 24DC/230AC/2.4/ACT - Module relais à semi-conducteurs



2904631

<https://www.phoenixcontact.com/fr/produits/2904631>

Veillez tenir compte du fait que les données affichées dans ce document PDF proviennent de notre catalogue en ligne. Vous trouverez les données complètes dans la documentation utilisateur. Nos conditions générales d'utilisation des téléchargements sont applicables.



PLC-INTERFACE pour fonctions de sortie, comprenant le module de base PLC-BSC.../ACT avec raccordement vissé et relais à semi-conducteurs miniature intégré, pour montage sur profilé NS 35/7,5, 1 contact NO, entrée : 24 V DC, sortie : 24-253 V AC/2,4 A

Données commerciales

| | |
|-------------------------------------|--|
| Référence | 2904631 |
| Conditionnement | 10 Unité(s) |
| Commande minimum | 10 Unité(s) |
| Remarque | Fabrication à la commande (pas de reprise) |
| Clé de vente | DK6224 |
| Product key | DK6224 |
| GTIN | 4046356867771 |
| Poids par pièce (emballage compris) | 37,09 g |
| Poids par pièce (hors emballage) | 31,06 g |
| Numéro du tarif douanier | 85364190 |
| Pays d'origine | DE |

PLC-OSC- 24DC/230AC/2.4/ACT - Module relais à semi-conducteurs



2904631

<https://www.phoenixcontact.com/fr/produits/2904631>

Caractéristiques techniques

Propriétés du produit

| | |
|------------------------|----------------------------------|
| Type de produit | Module relais à semi-conducteurs |
| Gamme de produits | PLC-INTERFACE |
| Application | Fonction de sortie |
| Mode de fonctionnement | 100 % ED |

Propriétés d'isolation: Distances dans l'air et lignes de fuite entre les circuits électriques

| | |
|-------------------------|-------------------|
| Isolant | Isolation de base |
| Catégorie de surtension | III |
| Degré de pollution | 2 |

État de la gestion des données

| | |
|---|------------|
| Date de la dernière maintenance des données | 15.04.2026 |
|---|------------|

Propriétés électriques

| | |
|---|---------------------------------------|
| Puissance dissipée maximale en condition nominale | 0,19 W |
| Tension d'essai (Entrée/sortie) | 2,5 kV (50 Hz, 1 min., entrée/sortie) |

Distances dans l'air et lignes de fuite entre les circuits électriques

| | |
|-------------------------------------|----------|
| Tension d'isolement assignée | 260 V AC |
| Tension de tenue aux chocs assignée | 4 kV |

Données d'entrée

| | |
|--|--|
| Tension de commande assignée U_C | 24 V DC |
| Plage de tension par rapport à U_C | 0,8 ... 1,2 |
| Courant de commande assigné I_C | 8 mA |
| Plage de tension d'entrée | 19,2 V DC ... 28,8 V DC |
| Seuil de commutation signal « 0 » rapporté à U_C | < 0,4 |
| Seuil de commutation signal « 1 » rapporté à U_C | > 0,8 |
| Temps d'enclenchement typique | 10 ms (pour U_C) |
| Temps de coupure typique | 10 ms (pour U_C) |
| Affichage d'état | LED (jaune) |
| Circuit de protection | Protection contre inversions de polarité |
| | Parafoudre basse tension |
| Limitation de la surtension | > 33 V |
| Fréquence de transmission | 10 Hz |

Données de sortie

| | |
|--------------------------|-------------------|
| Dénomination | Données de sortie |
| Type de contact | 1 contact NO |
| Type de sortie numérique | électronique |

PLC-OSC- 24DC/230AC/2.4/ACT - Module relais à semi-conducteurs



2904631

<https://www.phoenixcontact.com/fr/produits/2904631>

| | |
|--|---|
| Type de contact | Contact de puissance |
| Plage de tension de sortie | 24 V AC ... 253 V AC |
| Intensité permanente limite | 2,4 A (voir derating) |
| Courant d'appel maximum | 250 A (20 ms) |
| Courant de charge minimal | 10 mA |
| Courant de fuite | < 3 mA |
| Intégrale de charge limite | 340 A ² s (tp = 10 ms, à 25 °C) |
| Limitation de la surtension | > 275 V |
| Chute de tension pour l'intensité permanente limite maximale | < 1 V |
| Circuit de sortie | 2 fils, électro-aimant à minimum de tension |
| Circuit de protection | élément RCV |

Caractéristiques de raccordement

| | |
|------------------------------|---|
| Type de raccordement | Raccordement vissé |
| Longueur à dénuder | 8 mm |
| Filetage vis | M3 |
| Section de conducteur rigide | 0,14 mm ² ... 2,5 mm ² |
| Section de conducteur souple | 0,14 mm ² ... 2,5 mm ² 0,2 mm ² ... 2,5 mm ² (Embout simple) 2x 0,5 mm ² ... 1,5 mm ² (Embout TWIN) |
| Section conduct. AWG | 26 ... 14 |
| Couple de serrage | 0,45 Nm ... 0,55 Nm (En règle générale, il convient de maintenir ces blocs de jonction lors du raccordement des conducteurs (tenir fermement d'une main, boîtier maintenu)) |

Dimensions

Dimensions de l'article

| | |
|------------|--------|
| Largeur | 6,2 mm |
| Hauteur | 80 mm |
| Profondeur | 94 mm |

Indications sur les matériaux

| | |
|---|-----------------|
| Couleur | gris (RAL 7042) |
| Classe d'inflammabilité selon UL 94 (Boîtier) | V0 (Boîtiers) |

Conditions environnementales et de durée de vie

Conditions ambiantes

| | |
|---|------------------|
| Indice de protection | IP20 |
| Température ambiante (fonctionnement) | -25 °C ... 60 °C |
| Température ambiante (stockage/transport) | -40 °C ... 85 °C |

Homologations

PLC-OSC- 24DC/230AC/2.4/ACT - Module relais à semi-conducteurs



2904631

<https://www.phoenixcontact.com/fr/produits/2904631>

Test aux gaz nocifs

| | |
|----------|----------------------------|
| Repérage | ISA-S71.04. G3 Harsh Group |
| | EN 60068-2-60 |

Normes et spécifications

Distances dans l'air et lignes de fuite entre les circuits électriques

| | |
|----------------------|---------------|
| Normes/Prescriptions | CEI 60947-5-1 |
|----------------------|---------------|

Montage

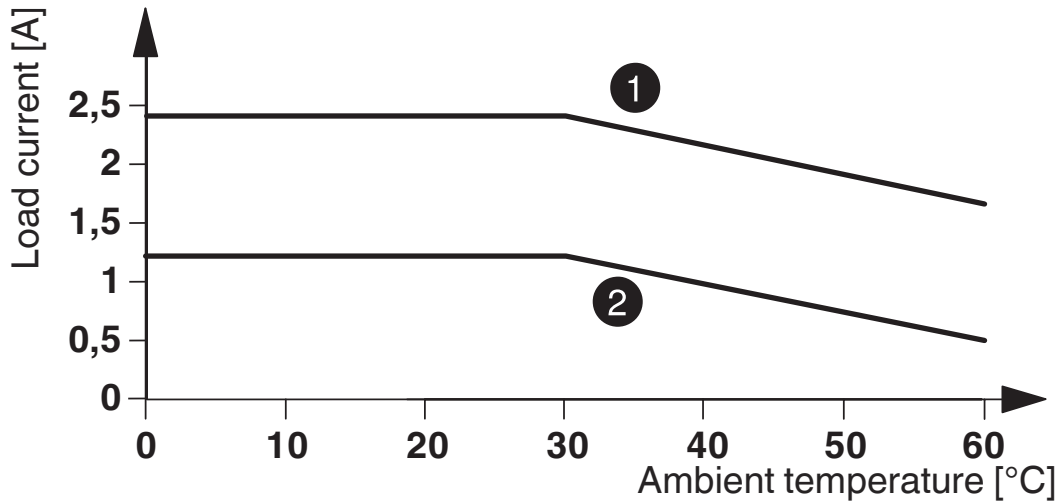
| | |
|-------------------------|----------------------|
| Type de montage | Montage sur rail DIN |
| Instructions de montage | Juxtaposables |
| Position de montage | indifférent |

2904631

<https://www.phoenixcontact.com/fr/produits/2904631>

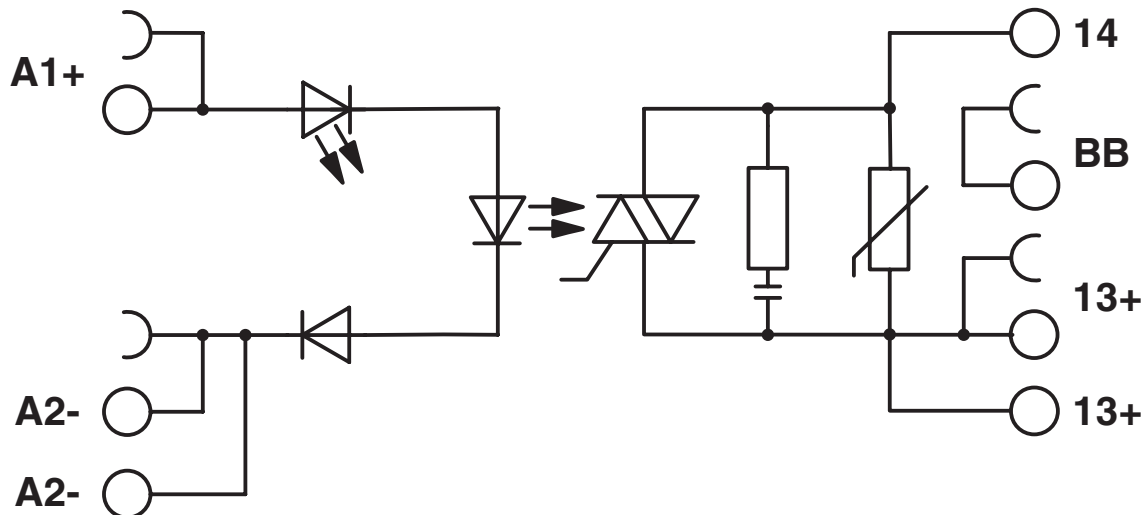
Dessins

Diagramme



- ① = aligned with > 20 mm spacing
- ② = aligned without spacing

Schéma de connexion



PLC-OSC- 24DC/230AC/2.4/ACT - Module relais à semi-conducteurs



2904631

<https://www.phoenixcontact.com/fr/produits/2904631>

Homologations

📄 To download certificates, visit the product detail page: <https://www.phoenixcontact.com/fr/produits/2904631>



EAC

Identifiant de l'homologation: RU*C-DE.*08.B.00010



cULus Listed

Identifiant de l'homologation: E140324



cULus Listed

Identifiant de l'homologation: E140324



cULus Listed

Identifiant de l'homologation: E140324

PLC-OSC- 24DC/230AC/2.4/ACT - Module relais à semi-conducteurs



2904631

<https://www.phoenixcontact.com/fr/produits/2904631>

Classifications

ECLASS

| | |
|-------------|----------|
| ECLASS-13.0 | 27371604 |
| ECLASS-15.0 | 27371604 |

ETIM

| | |
|-----------|----------|
| ETIM 10.0 | EC001504 |
|-----------|----------|

UNSPSC

| | |
|-------------|----------|
| UNSPSC 21.0 | 39122300 |
|-------------|----------|

PLC-OSC- 24DC/230AC/2.4/ACT - Module relais à semi-conducteurs



2904631

<https://www.phoenixcontact.com/fr/produits/2904631>

Conformité environnementale

EU RoHS

| | |
|---|--------------|
| Conforme aux exigences de la directive RoHS | Oui |
| sauf exceptions mentionnées | 7(a), 7(c)-I |

China RoHS

| | |
|--|--|
| Environment friendly use period (EFUP) | EFUP-50 |
| | Vous trouverez un tableau de déclaration conformément à IACPEIP (China RoHS) concernant les produits dans la zone de téléchargement du produit correspondant sous « Déclaration du fabricant ». Pour tous les produits avec EFUP-E, aucun tableau de déclaration conformément à IACPEIP (China RoHS) nest établi car cela nest pas nécessaire. |

EU REACH SVHC

| | |
|---|--------------------------------------|
| Indication de substance soumise à autorisation REACH (n° CAS) | Lead(n° CAS: 7439-92-1) |
| SCIP | 9abc2b93-7e1d-435d-ac60-f99d7b7dfbde |

Phoenix Contact 2026 © - Tous droits réservés
<https://www.phoenixcontact.com>

PHOENIX CONTACT SAS
52 Boulevard de Beaubourg Emerainville
77436 Marne La Vallée Cedex 2 France
+33 (0) 1 60 17 98 98
documentation@phoenixcontact.fr