

QUINT4-PS/1AC/48DC/10/CO - Alimentation



2904626

<https://www.phoenixcontact.com/fr/produits/2904626>

Veillez tenir compte du fait que les données affichées dans ce document PDF proviennent de notre catalogue en ligne. Vous trouverez les données complètes dans la documentation utilisateur. Nos conditions générales d'utilisation des téléchargements sont applicables.



Alimentation QUINT POWER à découpage primaire avec caractéristique de sortie au choix, SFB Technology (Selective Fuse Breaking), interface NFC et vernis de protection, entrée : monophasée, sortie : 48 V DC / 10 A

Description du produit

La quatrième génération d'alimentations puissantes QUINT POWER de Phoenix Contact veille, avec de nouvelles fonctionnalités, à une disponibilité maximale de l'installation. Il est possible de personnaliser les seuils de notification et les courbes caractéristiques via l'interface intégrée NFC.

La technologie SFB unique et la surveillance préventive des fonctions de l'alimentation QUINT POWER augmentent la disponibilité de votre application.

Avantages

- La SFB Technology déclenche sélectivement les disjoncteurs modulaires standard
- Surveillance préventive des fonctions, signalant tout état fonctionnement critique avant l'apparition d'erreurs
- Réserve de puissance pour une extension facile des installations et le démarrage des charges lourdes
- Rendement élevé et longue durée de vie en service ainsi qu'une immunité maximale grâce aux éclateurs à gaz intégrés
- Le vernis de protection offre une protection contre la poussière, les gaz corrosifs et l'humidité de l'air

Données commerciales

| | |
|-------------------------------------|---------------|
| Référence | 2904626 |
| Conditionnement | 1 Unité(s) |
| Commande minimum | 1 Unité(s) |
| Clé de vente | CMPI14 |
| Product key | CMPI14 |
| GTIN | 4055626939216 |
| Poids par pièce (emballage compris) | 1 ☐ 658 g |
| Poids par pièce (hors emballage) | 1 ☐ 302 g |
| Numéro du tarif douanier | 85044095 |
| Pays d'origine | TH |

Caractéristiques techniques

Données d'entrée

| | |
|---------------------------------------|--|
| Entrée de commande (configurable) Rem | Puissance de sortie MARCHÉ/ARRÊT (MODE VEILLE) |
| Par défaut | Puissance de sortie MARCHÉ (>40 k Ω /24 V DC/pont ouvert entre la REM et la SGnd) |

Fonctionnement AC

| | |
|--|--|
| Plage de tension nominale d'entrée | 100 V AC ... 240 V AC |
| Plage de tension d'entrée | 100 V AC ... 240 V AC -15 % ... +10 % |
| Déclassement | < 100 V AC (1 %/V) |
| Rigidité diélectrique max. | 300 V AC 60 s |
| Tension secteur national typique | 120 V AC 230 V AC |
| Type de tension de la tension d'alimentation | AC |
| Choc de courant d'appel | typ. 11 A (à 25 °C) |
| Intégrale de courant d'appel (I ² t) | < 0,4 A ² s |
| Limitation du courant d'appel | 11 A (à 1 ms) |
| Plage de fréquence AC | 50 Hz ... 60 Hz -10 % ... +10 % |
| Plage de fréquence (f _N) | 50 Hz ... 60 Hz -10 % ... +10 % 16,7 Hz (selon EN 50163) |
| Durée de pontage en cas de panne de courant | typ. 32 ms (120 V AC) typ. 32 ms (230 V AC) |
| Courant absorbé | 6,8 A (100 V AC) 5,5 A (120 V AC) 2,8 A (230 V AC) 2,7 A (240 V AC) |
| Consommation nominale | 519 VA |
| Circuit de protection | Protection contre les transitoires; Varistance, éclateur à gaz |
| Temps d'enclenchement | < 1 s |
| Temps d'enclenchement typique | 300 ms (depuis le SLEEP MODE (MODE VEILLE)) |
| Fusible d'entrée | 12 A (temporisé, intérieur) |
| Sélection du fusible approprié pour la protection d'entrée | 10 A ... 16 A (Caractéristique B, C, D, K ou équivalente) |
| Courant de décharge vers PE | < 3,5 mA 1,3 mA (264 V AC, 60 Hz) |

Fonctionnement DC

| | |
|--|---------------------------------------|
| Plage de tension nominale d'entrée | 110 V DC ... 250 V DC |
| Plage de tension d'entrée | 110 V DC ... 250 V DC -18 % ... +40 % |
| Déclassement | < 110 V DC (1 %/V) |
| Type de tension de la tension d'alimentation | DC |
| Courant absorbé | 6 A (110 V DC) 2,5 A (250 V DC) |

Données de sortie

| | |
|--|--|
| Rendement | typ. 94 % (120 V AC) |
| | typ. 95 % (230 V AC) |
| Caractéristique de sortie | U/I Advanced |
| | Smart HICCUP |
| | FUSE MODE |
| Tension de sortie nominale | 48 V DC |
| Plage de réglage de la tension de sortie (U_{Set}) | 48 V DC ... 56 V DC (constante de puissance) |
| Courant nominal de sortie (I_N) | 10 A |
| Boost statique ($I_{Stat.Boost}$) | 12,5 A |
| Boost dynamique ($I_{Dyn.Boost}$) | 15 A (5 s) |
| Selective Fuse Breaking (I_{SFB}) | 60 A (15 ms) |
| Déclenchement magnétique de fusible | A1...A13 / B2...B6 / C1...C3 / Z1...Z10 |
| Déclassement | > 60 °C (2,5 %/K) |
| Résistance à l'alimentation de retour | ≤ 60 V DC |
| Protection contre la surtension à la sortie (OVP) | ≤ 60 V DC |
| Tolérance de réglage | < 0,5 % (Variation de charge statique 10 % ... 90 %) |
| | < 2 % (Modification de la charge dynamique 10 % ... 90 %, (10 Hz)) |
| | < 0,25 % (modification tension d'entrée ±10 %) |
| Ondulation résiduelle | < 70 mV _{CC} (pour les valeurs nominales) |
| Protection contre les courts-circuits | oui |
| Résistant au fonctionnement à vide | oui |
| Puissance de sortie | 480 W |
| | 600 W |
| | 720 W |
| Puissance apparente | 660 VA (120 V, $U_{OUT} = 48$ V, $I_{OUT} = \text{stat. Boost}$) |
| | 644 VA (230 V, $U_{OUT} = 48$ V, $I_{OUT} = \text{stat. Boost}$) |
| Puissance dissipée à vide maximale | < 5 W (120 V AC) |
| | < 5 W (230 V AC) |
| Puissance dissipée charge nominale max. | < 36 W (120 V AC) |
| | < 28 W (230 V AC) |
| Puissance dissipée SLEEP MODE | < 5 W (120 V AC) |
| | < 5 W (230 V AC) |
| Facteur de crête | typ. 1,54 (120 V AC) |
| | typ. 1,56 (230 V AC) |
| Temps d'établissement | < 1 s ($U_{Out} = 10$ % ... 90 %) |
| Montage en parallèle autorisé | oui, pour la redondance et l'augmentation de la puissance |
| Connectabilité en série | oui |
| Protection par fusible (côté secondaire) | électronique |
| | thermomagnétique |
| | thermique |

2904626

<https://www.phoenixcontact.com/fr/produits/2904626>

| | |
|------------------------------------|---|
| Masse SGnd | Potential de référence pour Out1, Out2 et Rem |
| Signal Out 1 (configurable) | |
| TOR | 24 V DC 20 mA |
| Par défaut | 24 V DC 20 mA 24 V DC pour $U_{Out} > 0,9 \times U_{Set}$ |
| Signal Out 2 (configurable) | |
| TOR | 24 V DC 20 mA |
| Analogique | 4 mA ... 20 mA $\pm 5\%$ (Charge $\leq 400 \Omega$) |
| Par défaut | 24 V DC 20 mA 24 V DC pour $P_{Out} < P_N$ |
| Signal relais 13/14 (configurable) | |
| Par défaut | fermé ($U_{out} > 0,9 U_{set}$) |

Caractéristiques de raccordement

Entrée

| | |
|---|----------------------|
| Type de raccordement | Raccordement vissé |
| Section de conducteur rigide min. | 0,2 mm ² |
| Section de conducteur rigide max. | 6 mm ² |
| Section de conducteur souple min. | 0,2 mm ² |
| Section de conducteur souple max. | 4 mm ² |
| Point de connexion unifilaire flexible avec embout min. avec douille en plastique | 0,25 mm ² |
| Point de connexion unifilaire flexible avec embout max. avec douille en plastique | 4 mm ² |
| Point de connexion unifilaire flexible avec embout min. sans douille en plastique | 0,25 mm ² |
| Point de connexion unifilaire flexible avec embout max. sans douille en plastique | 4 mm ² |
| Section du conducteur AWG min. | 24 |
| Section du conducteur AWG max. | 10 |
| Longueur à dénuder | 6,5 mm |
| Couple de serrage min. | 0,5 Nm |
| Couple de serrage max. | 0,6 Nm |

Sortie

| | |
|---|----------------------|
| Type de raccordement | Raccordement vissé |
| Section de conducteur rigide min. | 0,2 mm ² |
| Section de conducteur rigide max. | 6 mm ² |
| Section de conducteur souple min. | 0,2 mm ² |
| Section de conducteur souple max. | 4 mm ² |
| Point de connexion unifilaire flexible avec embout min. avec douille en plastique | 0,25 mm ² |
| Point de connexion unifilaire flexible avec embout max. avec douille en plastique | 4 mm ² |
| Point de connexion unifilaire flexible avec embout min. sans douille en plastique | 0,25 mm ² |

| | |
|---|-------------------|
| Point de connexion unifilaire flexible avec embout max. sans douille en plastique | 4 mm ² |
| Section du conducteur AWG min. | 24 |
| Section du conducteur AWG max. | 10 |
| Longueur à dénuder | 6,5 mm |
| Couple de serrage min. | 0,5 Nm |
| Couple de serrage max. | 0,6 Nm |

Signal

| | |
|---|----------------------|
| Type de raccordement | Raccordement Push-in |
| Section de conducteur rigide min. | 0,2 mm ² |
| Section de conducteur rigide max. | 1 mm ² |
| Section de conducteur souple min. | 0,2 mm ² |
| Section de conducteur souple max. | 1,5 mm ² |
| Point de connexion unifilaire flexible avec embout min. avec douille en plastique | 0,2 mm ² |
| Point de connexion unifilaire flexible avec embout max. avec douille en plastique | 0,75 mm ² |
| Point de connexion unifilaire flexible avec embout min. sans douille en plastique | 0,2 mm ² |
| Point de connexion unifilaire flexible avec embout max. sans douille en plastique | 1,5 mm ² |
| Section du conducteur AWG min. | 24 |
| Section du conducteur AWG max. | 16 |
| Longueur à dénuder | 8 mm |

Signalisation

| | |
|------------------------|---|
| Modes de signalisation | LED |
| | Contact de signalisation indépendant du potentiel |
| | Sortie de signal active Out 1 (numérique, configurable) |
| | Sortie de signal active Out 2 (numérique, analogique, configurable) |
| | Contact à distance |
| | Masse SGnd |

Sortie de signal

| | |
|------------------|---|
| Option de signal | Courant de sortie |
| | Tension de sortie |
| | Puissance de sortie |
| | U _{IN} Tension d'entrée OK |
| | Heures de fonctionnement |
| | Avertissement précoce surchauffes |
| | OVP Tension maximale admissible active |
| P _{Out} | > 100 % (LED allumée jaune, puissance de sortie > 480 W) |
| | > 75 % (LED allumée en vert, puissance de sortie > 360 W) |
| | > 50 % (LED allumée en vert, puissance de sortie > 240 W) |
| U _{Out} | > 0,9 x U _{Set} (La LED est allumée en vert) |

| | |
|--|--|
| | < 0,9 x U _{Set} (La LED clignote en vert) |
|--|--|

Propriétés électriques

| | |
|-------------------------------------|---|
| Nombre de phases | 1 |
| Tension d'isolement entrée / sortie | 4 kV AC (homologation du type) 2 kV AC (Contrôle individuel) |
| Tension d'isolement sortie/PE | 0,5 kV DC (homologation du type) 0,5 kV DC (Contrôle individuel) |
| Tension d'isolement entrée/PE | 3,5 kV AC (homologation du type) 2,4 kV AC (Contrôle individuel) |
| Fréquence de commutation | 90,00 kHz ... 110,00 kHz (Niveau du convertisseur auxiliaire) 70,00 kHz ... 330,00 kHz (Niveau du convertisseur principal) 50,00 kHz ... 70,00 kHz (Niveau PFC) |

Propriétés du produit

| | |
|---|---|
| Type de produit | Alimentation électrique |
| Gamme de produits | QUINT POWER |
| MTBF (IEC 61709, SN 29500) | > 1100000 h (25 °C) > 676000 h (40 °C) > 317000 h (60 °C) |
| Directive Protection de l'environnement | Directive RoHS 2011/65/UE WEEE Reach |

Propriétés d'isolation

| | |
|--------------------------------------|----------------|
| Classe de protection | I |
| Catégorie de surtension (EN 61010-1) | II (≤ 5000 m) |
| Catégorie de surtension (EN 62477-1) | III (≤ 2000 m) |
| Degré de pollution | 2 |

Espérance de vie (condensateurs électrolytiques)

| | |
|----------------------|----------|
| Courant | 5 A |
| Température | 40 °C |
| Temps | 420000 h |
| Texte complémentaire | 120 V AC |

Espérance de vie (condensateurs électrolytiques)

| | |
|----------------------|----------|
| Courant | 5 A |
| Température | 40 °C |
| Temps | 484000 h |
| Texte complémentaire | 230 V AC |

Espérance de vie (condensateurs électrolytiques)

| | |
|-------------|----------|
| Courant | 10 A |
| Température | 25 °C |
| Temps | 526000 h |

QUINT4-PS/1AC/48DC/10/CO - Alimentation



2904626

<https://www.phoenixcontact.com/fr/produits/2904626>

| | |
|----------------------|----------|
| Texte complémentaire | 120 V AC |
|----------------------|----------|

Espérance de vie (condensateurs électrolytiques)

| | |
|----------------------|----------|
| Courant | 10 A |
| Température | 25 °C |
| Temps | 827000 h |
| Texte complémentaire | 230 V AC |

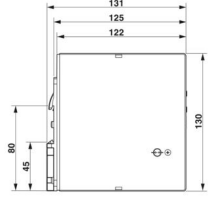
Espérance de vie (condensateurs électrolytiques)

| | |
|----------------------|----------|
| Courant | 10 A |
| Température | 40 °C |
| Temps | 186000 h |
| Texte complémentaire | 120 V AC |

Espérance de vie (condensateurs électrolytiques)

| | |
|----------------------|----------|
| Courant | 10 A |
| Température | 40 °C |
| Temps | 292000 h |
| Texte complémentaire | 230 V AC |

Dimensions

| | |
|-------------|--|
| Dessin coté |  |
| Largeur | 70 mm |
| Hauteur | 130 mm |
| Profondeur | 125 mm |

Dimensions de montage

| | |
|---------------------------------------|---------------|
| Distance de montage à droite/à gauche | 5 mm / 5 mm |
| Distance de montage en haut/en bas | 50 mm / 50 mm |

Autre montage possible

| | |
|------------|--------|
| Largeur | 122 mm |
| Hauteur | 130 mm |
| Profondeur | 73 mm |

Montage

| | |
|-------------------------|---|
| Type de montage | Montage sur rail DIN |
| Instructions de montage | juxtaposable : $P_N \geq 50\%$, horizontale 5 mm, près des composants actifs 15 mm, verticale 50 mm juxtaposable : $P_N < 50\%$, horizontale 0 mm, en haut verticale 40 mm, en bas verticale 20 mm |
| Position de montage | Profilé horizontal NS 35, EN 60715 |

| | |
|---------------------|-----|
| Protégée par vernis | oui |
|---------------------|-----|

Indications sur les matériaux

| | |
|---|-------------------------|
| Classe d'inflammabilité selon UL 94 (boîtier / blocs de jonction) | V0 |
| Matériau du boîtier | Métallique |
| Modèle de capot | Acier inoxydable X6Cr17 |
| Version des éléments latéraux | Aluminium |

Conditions environnementales et de durée de vie

Conditions ambiantes

| | |
|--|---|
| Indice de protection | IP20 |
| Température ambiante (fonctionnement) | -25 °C ... 70 °C (> 60 °C Derating: 2,5 %/K) |
| Température ambiante (stockage/transport) | -40 °C ... 85 °C |
| Température ambiante (type de démarrage testé) | -40 °C |
| Hauteur d'utilisation | ≤ 5000 m (> 2 000 m, tenir compte du derating) |
| Classe climatique | 3K3 (selon EN 60721) |
| Humidité de l'air max. admissible (service) | ≤ 100 % (à 25 °C, sans condensation) |
| Choc | 18 ms, 30g, dans chaque direction (selon CEI 60068-2-27) |
| Vibrations (service) | Recherche de résonance 5 Hz ... 100 Hz 2,3g, 90 min., fréquence de résonance 2,3g, 90 min. (selon DNV GL classe C) |
| Temp Code | T4 (-25 ... +70 °C; > 60 °C, Derating: 2,5 %/K) |

Normes et spécifications

| | |
|--|--------------------------------------|
| Applications ferroviaires | EN 50121-3-2 |
| | EN 50121-4 |
| | EN 50121-5 |
| | EN 50163 |
| | CEI 62236-3-2 |
| | CEI 62236-4 |
| | CEI 62236-5 |
| HART FSK Physical Layer Test Specification Compliance | Tension de sortie U_{Out} conforme |
| Norme - Limitation des courants réseau et d'harmoniques | EN 61000-3-2 |
| Norme – sécurité électrique | IEC 61010-2-201 (SELV) |
| Norme – Faible tension de protection | IEC 61010-1 (SELV) |
| | CEI 61010-2-201 (PELV) |
| Norme, sectionnement sûr | CEI 61558-2-16 |
| | IEC 61010-2-201 |
| Norme - Sécurité pour appareils électriques de mesure/commande/régulation et de laboratoire | CEI 61010-1 |
| Norme - sécurité des transformateurs | EN 61558-2-16 |
| Chargement de la batterie | DIN 41773-1 |
| Demande d'homologation de l'industrie des semi-conducteurs concernant les chutes de tension du secteur | SEMI F47-0706, EN 61000-4-11 |

Homologations

| | |
|----------------------------------|---|
| CSA | CAN/CSA-C22.2 No. 60950-1-07 |
| | CSA-C22.2 No. 107.1-01 |
| Homologation construction navale | DNV GL, PRS, BV, LR, ABS |
| SIQ | BG (type approuvé) |
| | CB-Scheme (IEC 61010-1, IEC 61010-2-201, IEC 60950-1) |
| Homologations UL | UL Listed UL 508 |
| | UL/C-UL Recognized UL 60950-1 |
| | UL ANSI/ISA-12.12.01 classe I, division 2, groupes A, B, C, D T4 (site dangereux) |

Données CEM

| | |
|---|---|
| Compatibilité électromagnétique | Conformité à la directive CEM 2014/30/UE |
| Directive basse tension | Conformité à la directive NSR 2014/35/UE |
| Règles CEM Perturbations radioélectriques | EN 61000-6-3 |
| | EN 61000-6-4 |
| Règles CEM - Immunité électromagnétique | EN 61000-6-1 |
| | EN 61000-6-2 |
| Exigences CEM alimentation électrique | IEC 61850-3 (G,H) |
| | EN 61000-6-5 (dispositifs de commutation) |

Émissions conduites

| | |
|-------------------------|-------------------------|
| Normes / Spécifications | EN 55016 |
| | EN 61000-6-3 (classe B) |

Émissions parasites

| | |
|-------------------------|---|
| Normes / Spécifications | Norme de base complémentaire EN 61000-6-5 (immunité des dispositifs de commutation), CEI/EN 61850-3 (alimentation électrique) |
|-------------------------|---|

Émissions parasites

| | |
|----------------------|-------------------------|
| Normes/Prescriptions | EN 55016 |
| | EN 61000-6-3 (classe B) |

Émissions conduites DNV GL

| | |
|----------------------|--------------------------------------|
| DNV | Classe A |
| Texte complémentaire | Domaine de la distribution d'énergie |

Émissions parasites DNV GL

| | |
|----------------------|-------------------|
| DNV | Classe B |
| Texte complémentaire | Domaine des ponts |

Circuits de haute pulsation

| | |
|----------------------|-------------------------|
| Normes/Prescriptions | EN 61000-3-2 |
| | EN 61000-3-2 (classe A) |
| Plage de fréquence | 0 kHz ... 2 kHz |

Papillotement

| | |
|----------------------|--------------|
| Normes/Prescriptions | EN 61000-3-3 |
|----------------------|--------------|

| | |
|--|--|
| | EN 61000-3-3 |
| Plage de fréquence | 0 kHz ... 2 kHz |
| Décharge électrostatique | |
| Normes/Prescriptions | EN 61000-4-2 |
| Décharge électrostatique | |
| Décharge par contact | 8 kV (Sévérité de contrôle 4) |
| Décharge dans l'air | 15 kV (Sévérité de contrôle 4) |
| Remarque | Critère A |
| Champ électromagnétique HF | |
| Normes/Prescriptions | EN 61000-4-3 |
| Champ électromagnétique HF | |
| Plage de fréquence | 80 MHz ... 1 GHz |
| Intensité de champ | 20 V/m (Sévérité de contrôle 3) |
| Plage de fréquence | 1 GHz ... 6 GHz |
| Intensité de champ | 10 V/m (Sévérité de contrôle 3) |
| Remarque | Critère A |
| Transitoires électriques rapides (en salves) | |
| Normes/Prescriptions | EN 61000-4-4 |
| Transitoires électriques rapides (en salves) | |
| Entrée | 4 kV (Sévérité de contrôle 4 - asymétrique) |
| Sortie | 4 kV (Sévérité de contrôle 4 - asymétrique) |
| Signal | 4 kV (Sévérité de contrôle 4 - asymétrique) |
| Remarque | Critère A |
| Contrainte de surtension transitoire (Surge) | |
| Normes/Prescriptions | EN 61000-4-5 |
| Contrainte de surtension transitoire (Surge) | |
| Entrée | typ. 3 kV (Sévérité de contrôle 4 - symétrique) |
| | typ. 6 kV (Sévérité de contrôle 4 - asymétrique) |
| Sortie | 1 kV (Sévérité de contrôle 3 - symétrique) |
| | 2 kV (Sévérité de contrôle 3 - asymétrique) |
| Signal | 4 kV (Sévérité de contrôle 4 - asymétrique) |
| Remarque | Critère A |
| Perturbations conduites | |
| Normes/Prescriptions | EN 61000-4-6 |
| Perturbations conduites | |
| Entrée/sortie/signal | asymétrique |
| Plage de fréquence | 0,15 MHz ... 80 MHz |
| Remarque | Critère A |

| | |
|---------|-------------------------------|
| Tension | 10 V (Sévérité de contrôle 3) |
|---------|-------------------------------|

Champ magnétique avec fréquence énergétique

| | |
|----------------------|-----------------|
| Normes/Prescriptions | EN 61000-4-8 |
| Fréquence | 16,7 Hz |
| | 50 Hz |
| | 60 Hz |
| Intensité de champ | 100 A/m |
| Texte complémentaire | 60 s |
| Remarque | Critère A |
| Fréquence | 50 Hz |
| | 60 Hz |
| Plage de fréquence | 50 Hz ... 60 Hz |
| Intensité de champ | 1 kA/m |
| Texte complémentaire | 3 s |
| Fréquence | 0 Hz |
| Intensité de champ | 300 A/m |
| Texte complémentaire | DC, 60 s |

Chutes de tension

| | |
|----------------------|--|
| Normes/Prescriptions | EN 61000-4-11 |
| Tension | 230 V AC |
| Fréquence | 50 Hz |
| Chute de tension | 70 % |
| Nombre de périodes | 0,5 / 1 / 25 / 30 périodes |
| Texte complémentaire | Sévérité de contrôle 2 |
| Remarque | Critère A : 0,5 / 1 / 25 / 30 périodes |
| Chute de tension | 40 % |
| Nombre de périodes | 5 / 10 / 50 périodes |
| Texte complémentaire | Sévérité de contrôle 2 |
| Remarque | Critère A |
| Chute de tension | 0 % |
| Nombre de périodes | 0,5 / 1 / 5 / 50 / 250 périodes |
| Texte complémentaire | Sévérité de contrôle 2 |
| Remarque | Critère A : 0,5 / 1 période Critère B : 5 / 50 / 250 périodes |

Champ magnétique pulsé

| | |
|----------------------|--------------|
| Normes/Prescriptions | EN 61000-4-9 |
| Intensité de champ | 1000 A/m |
| Remarque | Critère A |

Ondes sinusoïdales amorties (ring wave)

| | |
|----------------------|---|
| Normes/Prescriptions | EN 61000-4-12 |
| Entrée | 2 kV (Sévérité de contrôle 4 - symétrique) |
| | 4 kV (Sévérité de contrôle 4 - asymétrique) |

| Remarque | Critère A |
|----------|-----------|
|----------|-----------|

Grandeurs perturbatrices conduites asymétriques

| | |
|----------------------|---|
| Normes/Prescriptions | EN 61000-4-16 |
| Niveau de test 1 | 15 Hz 150 Hz (Sévérité de contrôle 3) |
| Tension | 10 V 1 V |
| Niveau de test 2 | 150 Hz 1,5 kHz (Sévérité de contrôle 3) |
| Tension | 1 V |
| Niveau de test 3 | 1,5 kHz 15 kHz (Sévérité de contrôle 3) |
| Tension | 1 V 10 V |
| Niveau de test 4 | 15 kHz 150 kHz (Sévérité de contrôle 3) |
| Tension | 10 V |
| Niveau de test 5 | 50 Hz 60 Hz (Sévérité de contrôle 3) |
| Tension | 10 V (constant) |
| Niveau de test 6 | 50 Hz 60 Hz (Sévérité de contrôle 3) |
| Tension | 100 V (1 s) |
| Remarque | Critère A |

Onde à oscillations amorties

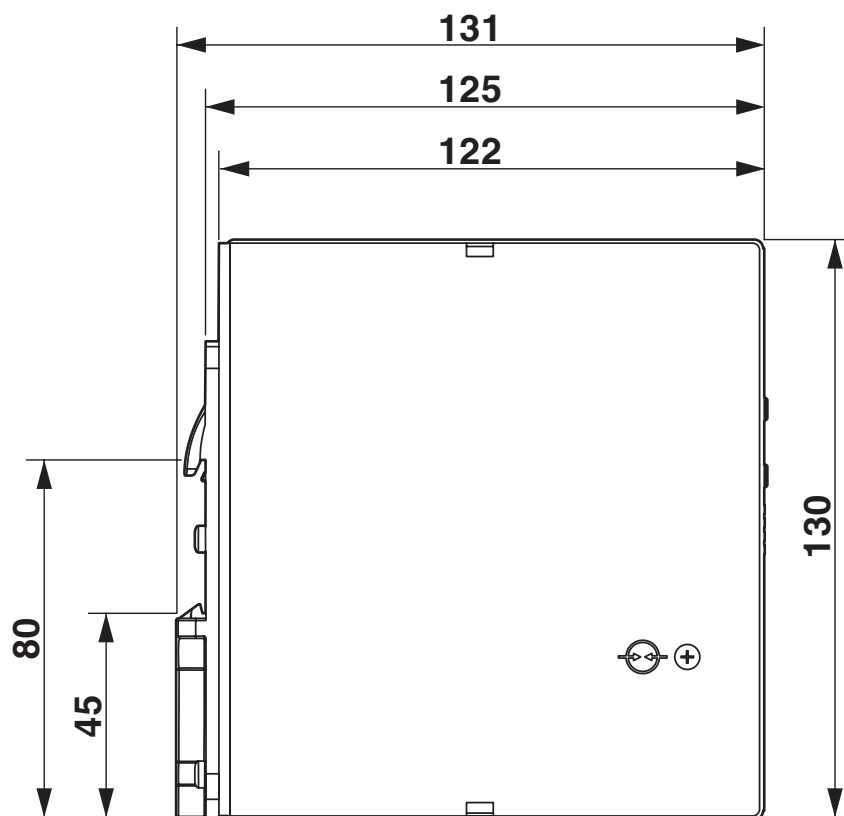
| | |
|-----------------------------------|--|
| Normes/Prescriptions | EN 61000-4-18 |
| Entrée, sortie (niveau de test 1) | 1 MHz (Sévérité de contrôle 3 - symétrique) |
| Tension | 1 kV |
| Entrée, sortie (niveau de test 2) | 10 MHz |
| Tension | 1 kV |
| Entrée, sortie (niveau de test 3) | 1 MHz (Sévérité de contrôle 3 - asymétrique) |
| Tension | 2,5 kV |
| Remarque | Critère B |

Critères

| | |
|-----------|---|
| Critère A | Fonctionnement normal dans le cadre des limites fixées. |
| Critère B | Perturbation temporaire du fonctionnement, que le dispositif corrige de lui-même. |
| Critère C | Altération temporaire du fonctionnement que l'appareil corrige lui-même ou qui peut être restaurée par un simple actionnement des éléments de commande. |

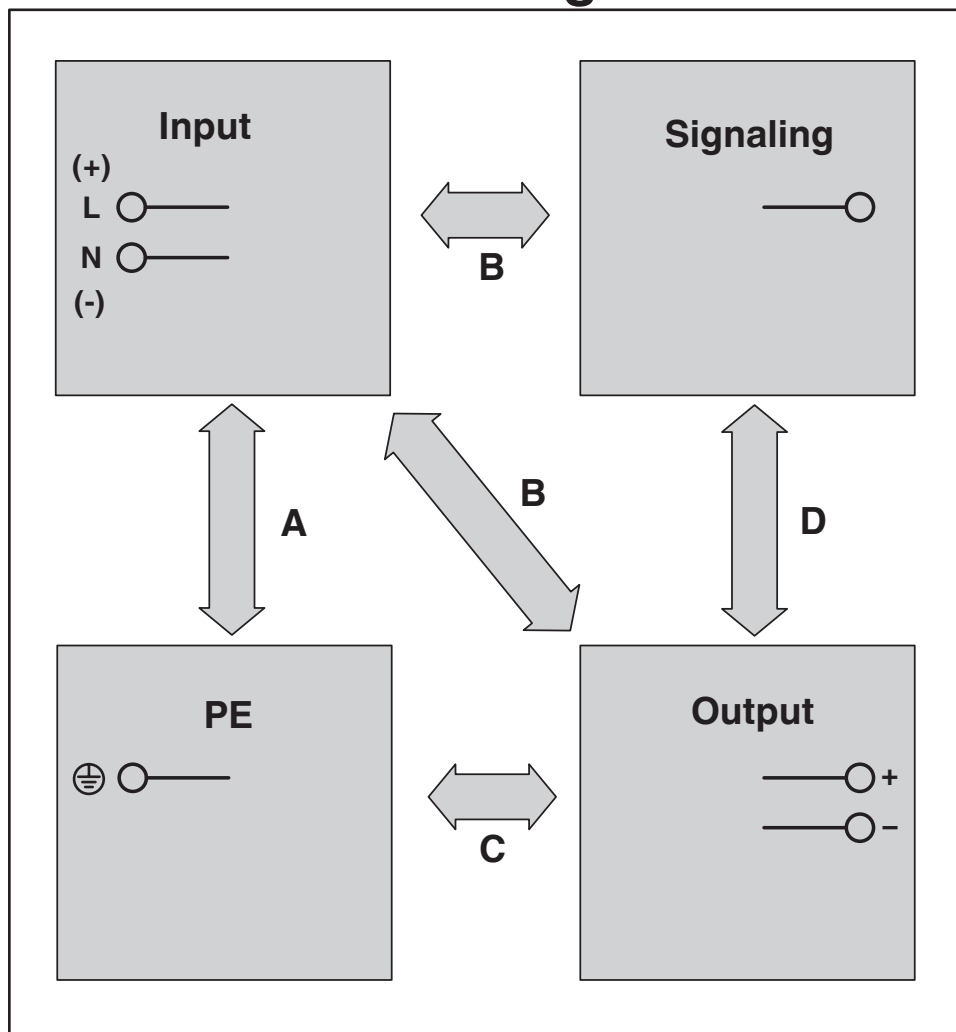
Dessins

Dessin coté

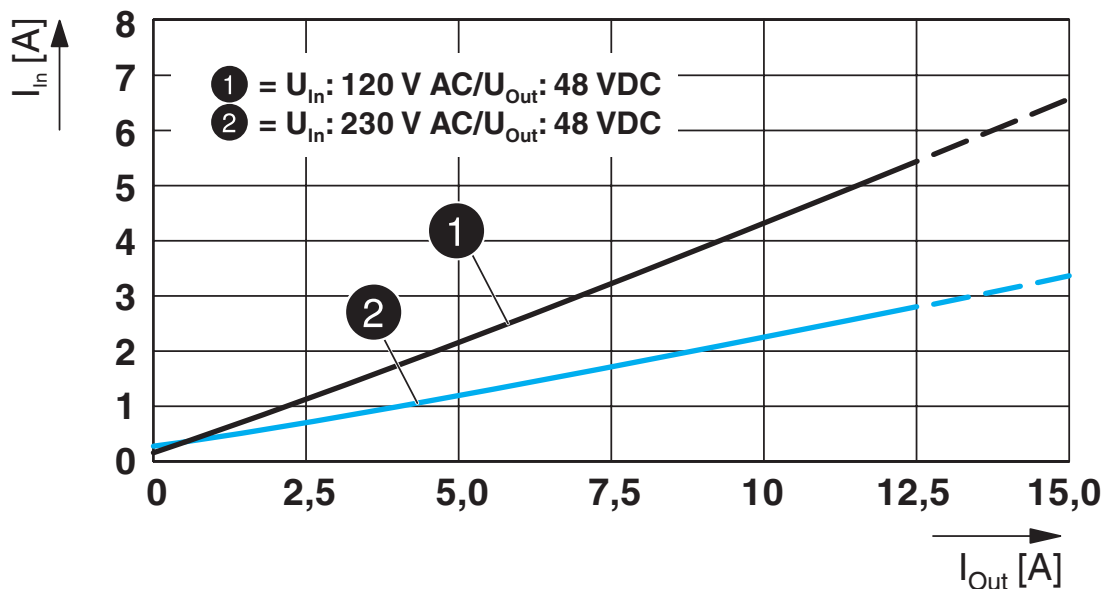


Dessin schématique

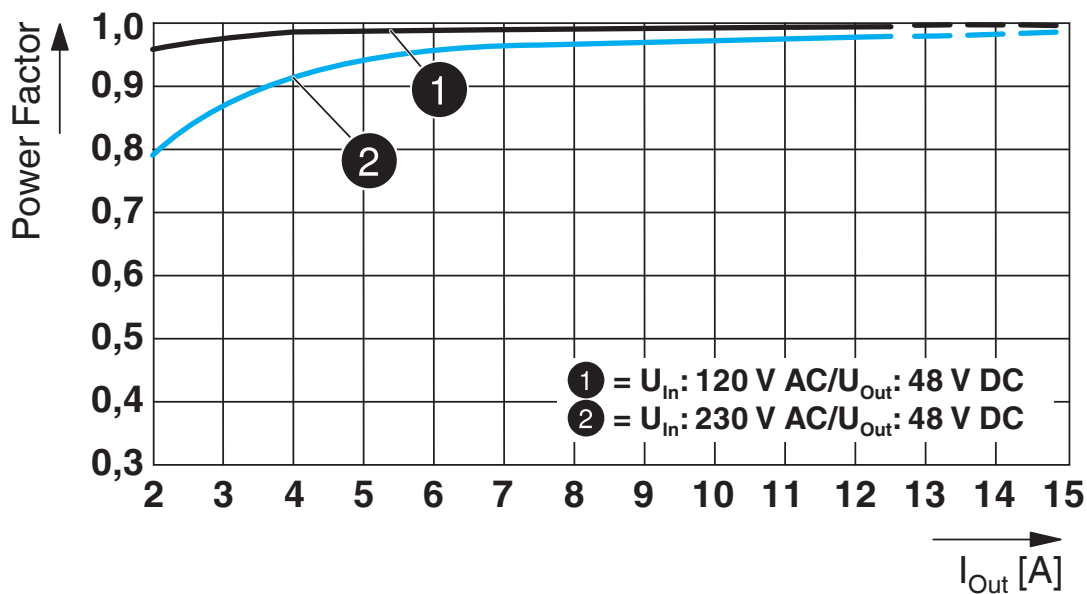
Housing



Diagramme



Diagramme



Diagramme

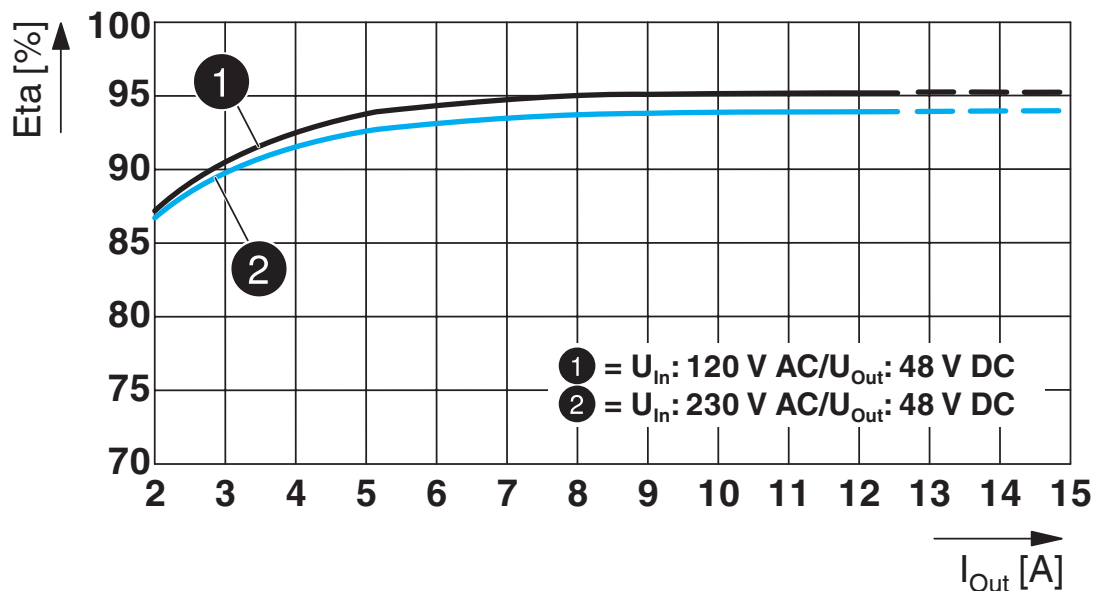
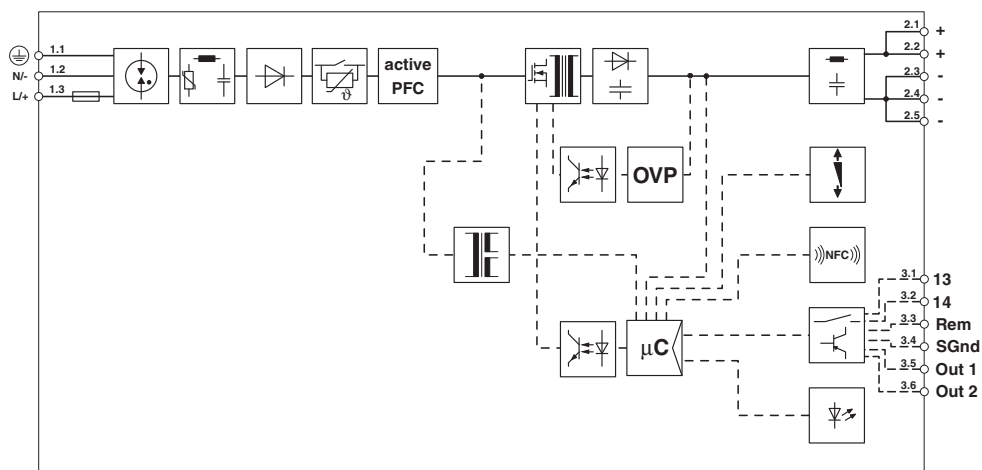


Schéma fonctionnel



2904626

<https://www.phoenixcontact.com/fr/produits/2904626>

Homologations

To download certificates, visit the product detail page: <https://www.phoenixcontact.com/fr/produits/2904626>



cUL Recognized

Identifiant de l'homologation: E211944



UL Recognized

Identifiant de l'homologation: E211944



IECEE CB Scheme

Identifiant de l'homologation: SI-8297



EAC

Identifiant de l'homologation: RU S-DE.BL08.W.00764



LR

Identifiant de l'homologation: LR22472797TA



NK

Identifiant de l'homologation: TA21182M



BV

Identifiant de l'homologation: 44621/B1 BV



EAC

Identifiant de l'homologation: RU S-DE.BL08.W.00764



UL Listed

Identifiant de l'homologation: E123528



cUL Listed

Identifiant de l'homologation: E123528

ABS

Identifiant de l'homologation: 26-0442641-PDA

QUINT4-PS/1AC/48DC/10/CO - Alimentation



2904626

<https://www.phoenixcontact.com/fr/produits/2904626>

DNV

Identifiant de l'homologation: TAA00001YD



cCSAus

Identifiant de l'homologation: 70119409

SEMI F47

Identifiant de l'homologation: SEMI F47



cULus Listed

Identifiant de l'homologation: E199827

2904626

<https://www.phoenixcontact.com/fr/produits/2904626>

Classifications

ECLASS

| | |
|-------------|----------|
| ECLASS-13.0 | 27040701 |
| ECLASS-15.0 | 27040701 |

ETIM

| | |
|-----------|----------|
| ETIM 10.0 | EC002540 |
|-----------|----------|

UNSPSC

| | |
|-------------|----------|
| UNSPSC 21.0 | 39121000 |
|-------------|----------|

Conformité environnementale

EU RoHS

| | |
|---|--------------------|
| Conforme aux exigences de la directive RoHS | Oui |
| sauf exceptions mentionnées | 6(c), 7(a), 7(c)-I |

China RoHS

| | |
|--|--|
| Environment friendly use period (EFUP) | EFUP-25 |
| | Vous trouverez un tableau de déclaration conformément à IACPEIP (China RoHS) concernant les produits dans la zone de téléchargement du produit correspondant sous « Déclaration du fabricant ». Pour tous les produits avec EFUP-E, aucun tableau de déclaration conformément à IACPEIP (China RoHS) nest établi car cela nest pas nécessaire. |

EU REACH SVHC

| | |
|---|--------------------------------------|
| Indication de substance soumise à autorisation REACH (n° CAS) | Lead(n° CAS: 7439-92-1) |
| SCIP | f10d40fb-98fa-4da6-b0a7-6e78c717f5fd |

EF3.1 Changement climatique

| | |
|---------|---------------|
| CO2e kg | 32,23 kg CO2e |
|---------|---------------|