

QUINT4-PS/3AC/24DC/20 - Alimentation



2904622

<https://www.phoenixcontact.com/fr/produits/2904622>

Veillez tenir compte du fait que les données affichées dans ce document PDF proviennent de notre catalogue en ligne. Vous trouverez les données complètes dans la documentation utilisateur. Nos conditions générales d'utilisation des téléchargements sont applicables.



Alimentation QUINT POWER à découpage primaire, avec caractéristiques de sortie au choix, technologie SFB (Selective Fuse Breaking) et interface NFC, entrée : triphasée, sortie : 24 V DC / 20 A

Description du produit

La quatrième génération d'alimentations puissantes QUINT POWER de Phoenix Contact veille, avec de nouvelles fonctionnalités, à une disponibilité maximale de l'installation. Il est possible de personnaliser les seuils de notification et les courbes caractéristiques via l'interface intégrée NFC.

La technologie SFB unique et la surveillance préventive des fonctions de l'alimentation QUINT POWER augmentent la disponibilité de votre application.

Avantages

- La technologie SFB déclenche les disjoncteurs de puissance de manière sélective, les consommateurs raccordés en parallèle continuent de fonctionner
- Surveillance préventive des fonctions, signalant tout état fonctionnement critique avant l'apparition d'erreurs
- Les seuils de signalisation et les courbes caractéristiques, réglables par NFC, maximisent la disponibilité des installations
- Extension aisée de l'installation grâce au Boost statique, démarrage de charges difficiles grâce au Boost dynamique
- Immunité élevée grâce à des éclateurs à gaz intégrés et une durée de sauvegarde de plus de 20 millisecondes en cas de coupure de courant
- Conception robuste grâce au boîtier métallique et à la plage de température étendue de -40 °C à +70 °C
- Utilisation universelle grâce à une plage étendue de tensions d'entrée et un ensemble d'homologations internationales

Données commerciales

Référence	2904622
Conditionnement	1 Unité(s)
Commande minimum	1 Unité(s)
Clé de vente	CMPI33
Product key	CMPI33
GTIN	4046356986885
Poids par pièce (emballage compris)	1 □ 562 g
Poids par pièce (hors emballage)	1 □ 203 g
Numéro du tarif douanier	85044095
Pays d'origine	TH

Caractéristiques techniques

Données d'entrée

Entrée de commande (configurable) Rem	Puissance de sortie MARCHÉ/ARRÊT (MODE VEILLE)
Par défaut	Puissance de sortie MARCHÉ (>40 k Ω /24 V DC/pont ouvert entre la REM et la SGnd)

Fonctionnement AC

Configuration du réseau	Réseau en étoile
Plage de tension nominale d'entrée	3x 400 V AC ... 500 V AC
	2x 400 V AC ... 500 V AC
Plage de tension d'entrée	3x 400 V AC ... 500 V AC -20 % ... +10 %
	2x 400 V AC ... 500 V AC -10 % ... +10 %
Tension secteur national typique	400 V AC
	480 V AC
Type de tension de la tension d'alimentation	AC
Choc de courant d'appel	typ. 2 A (à 25 °C)
Intégrale de courant d'appel (I ² t)	< 0,1 A ² s
Limitation du courant d'appel	2 A (à 1 ms)
Plage de fréquence AC	50 Hz ... 60 Hz -10 % ... +10 %
Plage de fréquence (f _N)	50 Hz ... 60 Hz -10 % ... +10 %
Durée de pontage en cas de panne de courant	typ. 33 ms (3x 400 V AC)
	typ. 33 ms (3x 480 V AC)
Courant absorbé	3x 0,99 A (400 V AC)
	3x 0,81 A (480 V AC)
	2x 1,62 A (400 V AC)
	2x 1,37 A (480 V AC)
	3x 0,8 A (500 V AC)
	2x 1,23 A (500 V AC)
Consommation nominale	541 VA
Circuit de protection	Protection contre les transitoires; Varistance, éclateur à gaz
Facteur de puissance (cos phi)	0,94
Temps d'enclenchement	< 1 s
Temps d'enclenchement typique	300 ms (depuis le SLEEP MODE (MODE VEILLE))
Sélection du fusible approprié pour la protection d'entrée	3x 4 A ... 20 A (Caractéristique B, C ou équivalente)
Sélection du fusible approprié pour la protection d'entrée	≥ 300 V AC
Courant de décharge vers PE	< 3,5 mA
	1,7 mA (550 V AC, 60 Hz)

Fonctionnement DC

Plage de tension nominale d'entrée	± 260 V DC ... 300 V DC
Plage de tension d'entrée	± 260 V DC ... 300 V DC -13 % ... +30 %
	520 V DC ... 600 V DC -13 % ... +30 % (mid-point earthed)
Type de tension de la tension d'alimentation	DC

Courant absorbé	1,23 A (\pm 260 V DC)
	1,06 A (\pm 300 V DC)
Sélection du fusible approprié pour la protection d'entrée	1x 6 A (10 x 38 mm, 30 kA L/R = 2 ms)
Sélection du fusible approprié pour la protection d'entrée	\geq 1000 V DC

Données de sortie

Rendement	typ. 93,9 % (400 V AC)
	typ. 93,8 % (480 V AC)
Caractéristique de sortie	U/I Advanced
	Smart HICCUP
	FUSE MODE
Tension de sortie nominale	24 V DC
Plage de réglage de la tension de sortie (U_{Set})	24 V DC ... 29,5 V DC (constante de puissance)
Courant nominal de sortie (I_N)	20 A
Boost statique ($I_{Stat.Boost}$)	25 A
Boost dynamique ($I_{Dyn.Boost}$)	30 A (5 s)
Selective Fuse Breaking (I_{SFB})	120 A (15 ms)
Déclenchement magnétique de fusible	A1...A16 / B2...B13 / C1...C6 / Z1...Z16
Déclassement	> 60 °C ... 70 °C (2,5 %/K)
Résistance à l'alimentation de retour	\leq 35 V DC
Protection contre la surtension à la sortie (OVP)	\leq 32 V DC
Tolérance de réglage	< 0,5 % (Variation de charge statique 10 % ... 90 %)
	< 3 % (Modification de la charge dynamique 10 % ... 90 %, (10 Hz))
	< 0,25 % (modification tension d'entrée \pm 10 %)
Ondulation résiduelle	< 60 mV _{CC} (pour les valeurs nominales)
Protection contre les courts-circuits	oui
Résistant au fonctionnement à vide	oui
Puissance de sortie	480 W
	600 W
	720 W
Puissance apparente	686 VA (400 V, $U_{OUT} = 24$ V, I_{OUT} = réserve de puissance statique)
	698 VA (480 V, $U_{OUT} = 24$ V, I_{OUT} = réserve de puissance statique)
Puissance dissipée à vide maximale	< 7 W (400 V AC)
	< 7 W (480 V AC)
Puissance dissipée charge nominale max.	< 32 W (400 V AC)
	< 33 W (480 V AC)
Puissance dissipée SLEEP MODE	< 5 W (400 V AC)
	< 5 W (480 V AC)
Facteur de crête	typ. 1,78 (400 V AC)
	typ. 2,1 (480 V AC)
Temps d'établissement	< 80 ms ($U_{Out} = 10$ % ... 90 %)
Montage en parallèle autorisé	oui, pour la redondance et l'augmentation de la puissance

Connectabilité en série	oui
Protection par fusible (côté secondaire)	électronique
	thermomagnétique
	thermique

Signal

Masse SGnd	Potentiel de référence pour Out1, Out2 et Rem
------------	-----------------------------------------------

Signal Out 1 (configurable)

TOR	24 V DC 20 mA
Par défaut	24 V DC 20 mA 24 V DC pour $U_{Out} > 0,9 \times U_{Set}$

Signal Out 2 (configurable)

TOR	24 V DC 20 mA
Analogique	4 mA ... 20 mA $\pm 5\%$ (Charge $\leq 400 \Omega$)
Par défaut	24 V DC 20 mA 24 V DC pour $P_{Out} < P_N$

Signal relais 13/14 (configurable)

Par défaut	fermé ($U_{out} > 0,9 U_{set}$)
TOR	24 V DC 1 A
	30 V AC/DC 0,5 A

Caractéristiques de raccordement

Entrée

Type de raccordement	Raccordement vissé
Section de conducteur rigide min.	0,2 mm ²
Section de conducteur rigide max.	6 mm ²
Section de conducteur souple min.	0,2 mm ²
Section de conducteur souple max.	4 mm ²
Point de connexion unifilaire flexible avec embout min. avec douille en plastique	0,25 mm ²
Point de connexion unifilaire flexible avec embout max. avec douille en plastique	4 mm ²
Point de connexion unifilaire flexible avec embout min. sans douille en plastique	0,25 mm ²
Point de connexion unifilaire flexible avec embout max. sans douille en plastique	4 mm ²
Section du conducteur AWG min.	24
Section du conducteur AWG max.	10
Longueur à dénuder	8 mm
Couple de serrage min.	0,5 Nm
Couple de serrage max.	0,6 Nm

Sortie

Type de raccordement	Raccordement vissé
Section de conducteur rigide min.	0,2 mm ²
Section de conducteur rigide max.	6 mm ²

QUINT4-PS/3AC/24DC/20 - Alimentation



2904622

<https://www.phoenixcontact.com/fr/produits/2904622>

Section de conducteur souple min.	0,2 mm ²
Section de conducteur souple max.	4 mm ²
Point de connexion unifilaire flexible avec embout min. avec douille en plastique	0,25 mm ²
Point de connexion unifilaire flexible avec embout max. avec douille en plastique	4 mm ²
Point de connexion unifilaire flexible avec embout min. sans douille en plastique	0,25 mm ²
Point de connexion unifilaire flexible avec embout max. sans douille en plastique	4 mm ²
Section du conducteur AWG min.	24
Section du conducteur AWG max.	10
Longueur à dénuder	8 mm
Couple de serrage min.	0,5 Nm
Couple de serrage max.	0,6 Nm

Signal

Type de raccordement	Raccordement Push-in
Section de conducteur rigide min.	0,2 mm ²
Section de conducteur rigide max.	1,5 mm ²
Section de conducteur souple min.	0,2 mm ²
Section de conducteur souple max.	1,5 mm ²
Point de connexion unifilaire flexible avec embout min. avec douille en plastique	0,2 mm ²
Point de connexion unifilaire flexible avec embout max. avec douille en plastique	0,75 mm ²
Point de connexion unifilaire flexible avec embout min. sans douille en plastique	0,2 mm ²
Point de connexion unifilaire flexible avec embout max. sans douille en plastique	1,5 mm ²
Section du conducteur AWG min.	24
Section du conducteur AWG max.	16
Longueur à dénuder	8 mm

Signalisation

Modes de signalisation	LED
	Contact de signalisation indépendant du potentiel
	Sortie de signal active Out 1 (numérique, configurable)
	Sortie de signal active Out 2 (numérique, analogique, configurable)
	Contact à distance
	Masse SGnd

Sortie de signal

Option de signal	Courant de sortie
	Tension de sortie
	Puissance de sortie
	U _{IN} Tension d'entrée OK

	Heures de fonctionnement
	Avertissement précoce surchauffes
	OVP Tension maximale admissible active
	Surveillance des phases
P_{Out}	> 100 % (LED allumée jaune, puissance de sortie > 480 W)
	> 75 % (LED allumée en vert, puissance de sortie > 360 W)
	> 50 % (LED allumée en vert, puissance de sortie > 240 W)
U_{Out}	> 0,9 x U_{Set} (La LED est allumée en vert)
	< 0,9 x U_{Set} (La LED clignote en vert)

Propriétés électriques

Nombre de phases	3
Tension d'isolement entrée / sortie	4 kV AC (homologation du type) 2,4 kV AC (Contrôle individuel)
Tension d'isolement sortie/PE	0,5 kV DC (homologation du type) 0,5 kV DC (Contrôle individuel)
Tension d'isolement entrée/PE	3,5 kV AC (homologation du type) 2,4 kV AC (Contrôle individuel)
Fréquence de commutation	90,00 kHz ... 110,00 kHz (Niveau du convertisseur auxiliaire) 56,00 kHz ... 500,00 kHz (Niveau du convertisseur principal) 25,00 kHz ... 500,00 kHz (Niveau PFC)

Propriétés du produit

Type de produit	Alimentation électrique
Gamme de produits	QUINT POWER
MTBF (IEC 61709, SN 29500)	> 985000 h (25 °C) > 638000 h (40 °C) > 311000 h (60 °C)
Directive Protection de l'environnement	Directive RoHS 2011/65/UE WEEE Reach

Propriétés d'isolation

Classe de protection	I
Catégorie de surtension (EN 61010-1)	II (≤ 5000 m)
Catégorie de surtension (EN 62477-1)	III (≤ 2000 m)
Catégorie de surtension (EN 61558-2-16)	II (≤ 5000 m)
Degré de pollution	2

Espérance de vie (condensateurs électrolytiques)

Courant	10 A
Température	40 °C
Temps	344000 h
Texte complémentaire	400 V AC

QUINT4-PS/3AC/24DC/20 - Alimentation



2904622

<https://www.phoenixcontact.com/fr/produits/2904622>

Espérance de vie (condensateurs électrolytiques)

Courant	10 A
Température	40 °C
Temps	320000 h
Texte complémentaire	480 V AC

Espérance de vie (condensateurs électrolytiques)

Courant	20 A
Température	25 °C
Temps	445000 h
Texte complémentaire	400 V AC

Espérance de vie (condensateurs électrolytiques)

Courant	20 A
Température	25 °C
Temps	432000 h
Texte complémentaire	480 V AC

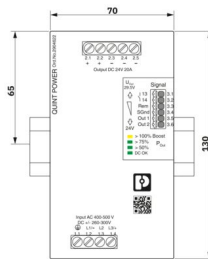
Espérance de vie (condensateurs électrolytiques)

Courant	20 A
Température	40 °C
Temps	157000 h
Texte complémentaire	400 V AC

Espérance de vie (condensateurs électrolytiques)

Courant	20 A
Température	40 °C
Temps	152000 h
Texte complémentaire	480 V AC

Dimensions

Dessin coté	
Largeur	70 mm
Hauteur	130 mm
Profondeur	125 mm

Dimensions de montage

Distance de montage à droite/à gauche	5 mm / 5 mm
Distance de montage en haut/en bas	50 mm / 50 mm

Autre montage possible

Largeur	122 mm
Hauteur	130 mm
Profondeur	73 mm

Montage

Type de montage	Montage sur rail DIN
Instructions de montage	juxtaposable : $P_N \geq 50$ %, horizontale 5 mm, près des composants actifs 15 mm, verticale 50 mm juxtaposable : $P_N < 50$ %, horizontale 0 mm, en haut verticale 40 mm, en bas verticale 20 mm
Position de montage	Profilé horizontal NS 35, EN 60715
Protégée par vernis	non

Indications sur les matériaux

Classe d'inflammabilité selon UL 94 (boîtier / blocs de jonction)	V0
Matériau du boîtier	Métallique
Modèle de capot	Acier inoxydable X6Cr17
Version des éléments latéraux	Aluminium

Conditions environnementales et de durée de vie

Conditions ambiantes

Indice de protection	IP20
Température ambiante (fonctionnement)	-25 °C ... 70 °C (> 60 °C Derating: 2,5 %/K)
Température ambiante (stockage/transport)	-40 °C ... 85 °C
Température ambiante (type de démarrage testé)	-40 °C
Hauteur d'utilisation	≤ 5000 m (> 2 000 m, tenir compte du derating)
Classe climatique	3K22 (selon la norme EN 60721-3-3)
Humidité de l'air max. admissible (service)	≤ 95 % (à 25 °C, sans condensation)
Choc	18 ms, 30g, dans chaque direction (selon CEI 60068-2-27)
Vibrations (service)	Recherche de résonance 5 Hz ... 100 Hz 2,3g, 90 min., fréquence de résonance 2,3g, 90 min. (selon DNV GL classe C)
Temp Code	T4 (-25 ... +70 °C; > 60 °C, Derating: 2,5 %/K)

Normes et spécifications

Applications ferroviaires	EN 50121-3-2
	EN 50121-4
	EN 50121-5
	CEI 62236-3-2
	CEI 62236-4
	CEI 62236-5
HART FSK Physical Layer Test Specification Compliance	Tension de sortie U_{Out} conforme
Norme - Limitation des courants réseau et d'harmoniques	EN 61000-3-2
Norme – sécurité électrique	IEC 61010-2-201 (SELV)
Norme – Faible tension de protection	IEC 61010-1 (SELV)

	CEI 61010-2-201 (PELV)
Norme, sectionnement sûr	CEI 61558-2-16
	IEC 61010-2-201
Norme - Sécurité pour appareils électriques de mesure/commande/régulation et de laboratoire	CEI 61010-1
Norme - sécurité des transformateurs	EN 61558-2-16
Norme - Équipements d'alimentation basse tension, sortie de courant continu	EN 61204-3
Chargement de la batterie	DIN 41773-1
Demande d'homologation de l'industrie des semi-conducteurs concernant les chutes de tension du secteur	SEMI F47-0706, EN 61000-4-11

Homologations

CSA	CAN/CSA-C22.2 No. 60950-1-07
	CSA-C22.2 No. 107.1-01
Homologation construction navale	DNV, PRS, BV, LR, ABS, NK
SIQ	BG (type approuvé)
	CB-Scheme (IEC 61010-1, IEC 61010-2-201, IEC 60950-1)
Homologations UL	UL Listed UL 508
	UL ANSI/ISA-12.12.01 classe I, division 2, groupes A, B, C, D T4 (site dangereux)
	UL/C-UL Recognized UL 60950-1

Données CEM

Compatibilité électromagnétique	Conformité à la directive CEM 2014/30/UE
Directive basse tension	Conformité à la directive NSR 2014/35/UE
Règles CEM Perturbations radioélectriques	EN 61000-6-3
	EN 61000-6-4
Règles CEM - Immunité électromagnétique	EN 61000-6-1
	EN 61000-6-2
Exigences CEM alimentation électrique	IEC 61850-3 (G,H)
	EN 61000-6-5 (dispositifs de commutation)

Émissions conduites

Normes / Spécifications	EN 55016
	EN 61000-6-3 (classe B)

Émissions parasites

Normes / Spécifications	Norme de base complémentaire EN 61000-6-5 (immunité des dispositifs de commutation), CEI/EN 61850-3 (alimentation électrique)
-------------------------	-------------------------------------------------------------------------------------------------------------------------------

Émissions parasites

Normes/Prescriptions	EN 55016
	EN 61000-6-3 (classe B)

Émissions conduites DNV GL

DNV	Classe A
-----	----------

Texte complémentaire	Domaine de la distribution d'énergie
Émissions parasites DNV GL	
DNV	Classe B
Texte complémentaire	Domaine des ponts
Circuits de haute pulsation	
Normes/Prescriptions	EN 61000-3-2
	EN 61000-3-2 (classe A)
Plage de fréquence	0 kHz ... 2 kHz
Papillotement	
Normes/Prescriptions	EN 61000-3-3
	EN 61000-3-3
Plage de fréquence	0 kHz ... 2 kHz
Décharge électrostatique	
Normes/Prescriptions	EN 61000-4-2
Décharge électrostatique	
Décharge par contact	8 kV (Sévérité de contrôle 4)
Décharge dans l'air	15 kV (Sévérité de contrôle 4)
Remarque	Critère A
Champ électromagnétique HF	
Normes/Prescriptions	EN 61000-4-3
Champ électromagnétique HF	
Plage de fréquence	80 MHz ... 1 GHz
Intensité de champ	20 V/m (Sévérité de contrôle 3)
Plage de fréquence	1 GHz ... 6 GHz
Intensité de champ	10 V/m (Sévérité de contrôle 3)
Remarque	Critère A
Transitoires électriques rapides (en salves)	
Normes/Prescriptions	EN 61000-4-4
Transitoires électriques rapides (en salves)	
Entrée	4 kV (Sévérité de contrôle 4 - asymétrique)
Sortie	4 kV (Sévérité de contrôle 4 - asymétrique)
Signal	2 kV (Sévérité de contrôle 4 - asymétrique)
Remarque	Critère A
Contrainte de surtension transitoire (Surge)	
Normes/Prescriptions	EN 61000-4-5
Contrainte de surtension transitoire (Surge)	
Entrée	2 kV (Sévérité de contrôle 4 - symétrique)
	6 kV (Sévérité de contrôle 4 - asymétrique)

QUINT4-PS/3AC/24DC/20 - Alimentation



2904622

<https://www.phoenixcontact.com/fr/produits/2904622>

Sortie	1 kV (Sévérité de contrôle 3 - symétrique)
	2 kV (Sévérité de contrôle 3 - asymétrique)
Signal	1 kV (Sévérité de contrôle 2 - asymétrique)
Remarque	Critère A

Perturbations conduites

Normes/Prescriptions	EN 61000-4-6
----------------------	--------------

Perturbations conduites

Entrée/sortie/signal	asymétrique
Plage de fréquence	0,15 MHz ... 80 MHz
Remarque	Critère A
Tension	10 V (Sévérité de contrôle 3)

Champ magnétique avec fréquence énergétique

Normes/Prescriptions	EN 61000-4-8
Fréquence	16,7 Hz
	50 Hz
	60 Hz
Intensité de champ	100 A/m
Texte complémentaire	60 s
Remarque	Critère A
Fréquence	50 Hz
	60 Hz
Plage de fréquence	50 Hz ... 60 Hz
Intensité de champ	1 kA/m
Texte complémentaire	3 s
Fréquence	0 Hz
Intensité de champ	300 A/m
Texte complémentaire	DC, 60 s

Chutes de tension

Normes/Prescriptions	EN 61000-4-11
Tension	400 V AC
Fréquence	50 Hz
Chute de tension	70 %
Nombre de périodes	0,5 / 1 / 25 périodes
Texte complémentaire	Sévérité de contrôle 2
Remarque	Critère A : 0,5 / 1 période Critère B : 25 périodes
Chute de tension	40 %
Nombre de périodes	5 / 10 / 50 périodes
Texte complémentaire	Sévérité de contrôle 2
Remarque	Critère B
Chute de tension	0 %
Nombre de périodes	0,5 / 1 / 5 / 50 / 250 périodes

Texte complémentaire	Sévérité de contrôle 2
Remarque	Critère A : 0,5 / 1 période Critère B : 5 / 50 / 250 périodes

Champ magnétique pulsé

Normes/Prescriptions	EN 61000-4-9
Intensité de champ	1000 A/m
Remarque	Critère A

Ondes sinusoïdales amorties (ring wave)

Normes/Prescriptions	EN 61000-4-12
Entrée	2 kV (Sévérité de contrôle 4 - symétrique)
	4 kV (Sévérité de contrôle 4 - asymétrique)
Remarque	Critère A

Grandeurs perturbatrices conduites asymétriques

Normes/Prescriptions	EN 61000-4-16
Niveau de test 1	15 Hz 150 Hz (Sévérité de contrôle 4)
Tension	30 V 3 V
Niveau de test 2	150 Hz 1,5 kHz (Sévérité de contrôle 4)
Tension	3 V
Niveau de test 3	1,5 kHz 15 kHz (Sévérité de contrôle 4)
Tension	3 V 30 V
Niveau de test 4	15 kHz 150 kHz (Sévérité de contrôle 4)
Tension	30 V
Niveau de test 5	16,7 Hz 50 Hz 60 Hz (Sévérité de contrôle 4)
Tension	30 V (constant)
Niveau de test 6	16,7 Hz 50 Hz 60 Hz (Sévérité de contrôle 4)
Tension	300 V (1 s)
Remarque	Critère A

Onde à oscillations amorties

Normes/Prescriptions	EN 61000-4-18
Entrée, sortie (niveau de test 1)	100 kHz 1 MHz (Sévérité de contrôle 3 - symétrique)
Tension	1 kV
Entrée, sortie (niveau de test 2)	10 MHz
Tension	1 kV
Entrée, sortie (niveau de test 3)	100 kHz 1 MHz (Sévérité de contrôle 3 - asymétrique)
Tension	2,5 kV
Signaux (niveau de test 1)	100 kHz 1 MHz (Sévérité de contrôle 3 - symétrique)
Tension	1 kV
Signaux (niveau de test 2)	100 kHz 1 MHz (Sévérité de contrôle 3 - asymétrique)
Tension	2,5 kV
Remarque	Critère A

Champ magnétique oscillatoire amorti

QUINT4-PS/3AC/24DC/20 - Alimentation



2904622

<https://www.phoenixcontact.com/fr/produits/2904622>

Normes/Prescriptions	EN 61000-4-10
Intensité de champ	100 A/m
Niveau de test 1	100 kHz
Intensité de champ	100 A/m
Niveau de test 2	1 MHz
Remarque	Critère A

Critères

Critère A	Fonctionnement normal dans le cadre des limites fixées.
Critère B	Perturbation temporaire du fonctionnement, que le dispositif corrige de lui-même.
Critère C	Altération temporaire du fonctionnement que l'appareil corrige lui-même ou qui peut être restaurée par un simple actionnement des éléments de commande.

QUINT4-PS/3AC/24DC/20 - Alimentation

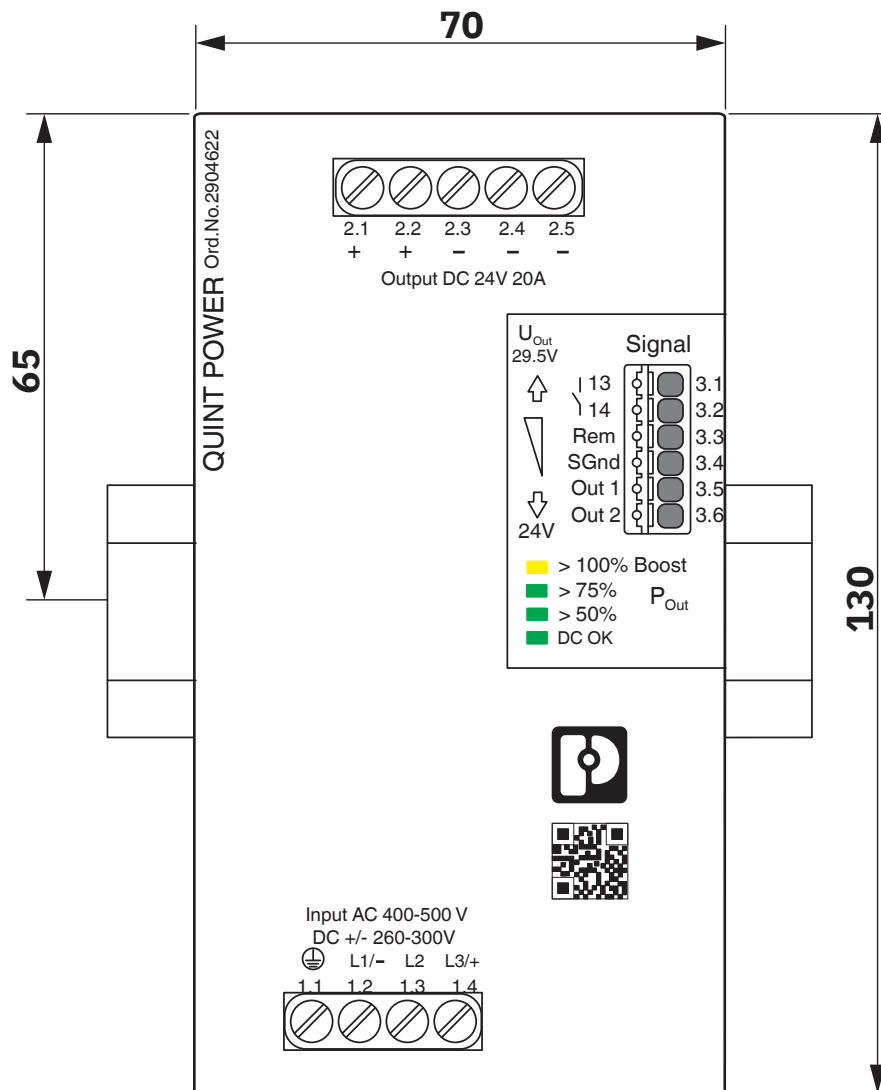


2904622

<https://www.phoenixcontact.com/fr/produits/2904622>

Dessins

Dessin coté



Dimensions vue de face (en mm)

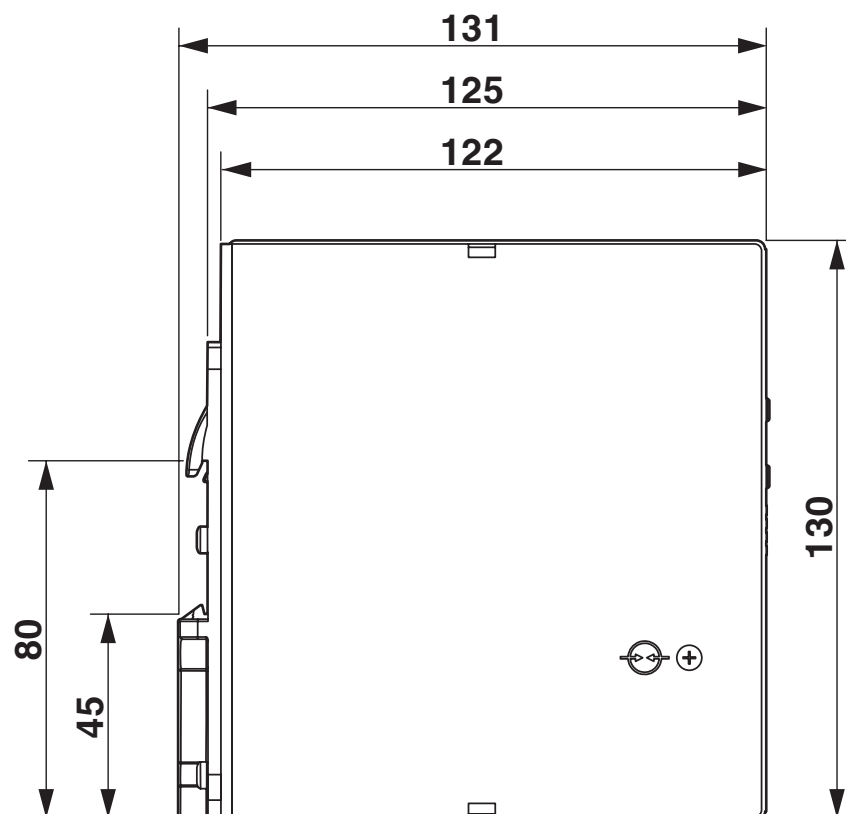
QUINT4-PS/3AC/24DC/20 - Alimentation

2904622

<https://www.phoenixcontact.com/fr/produits/2904622>



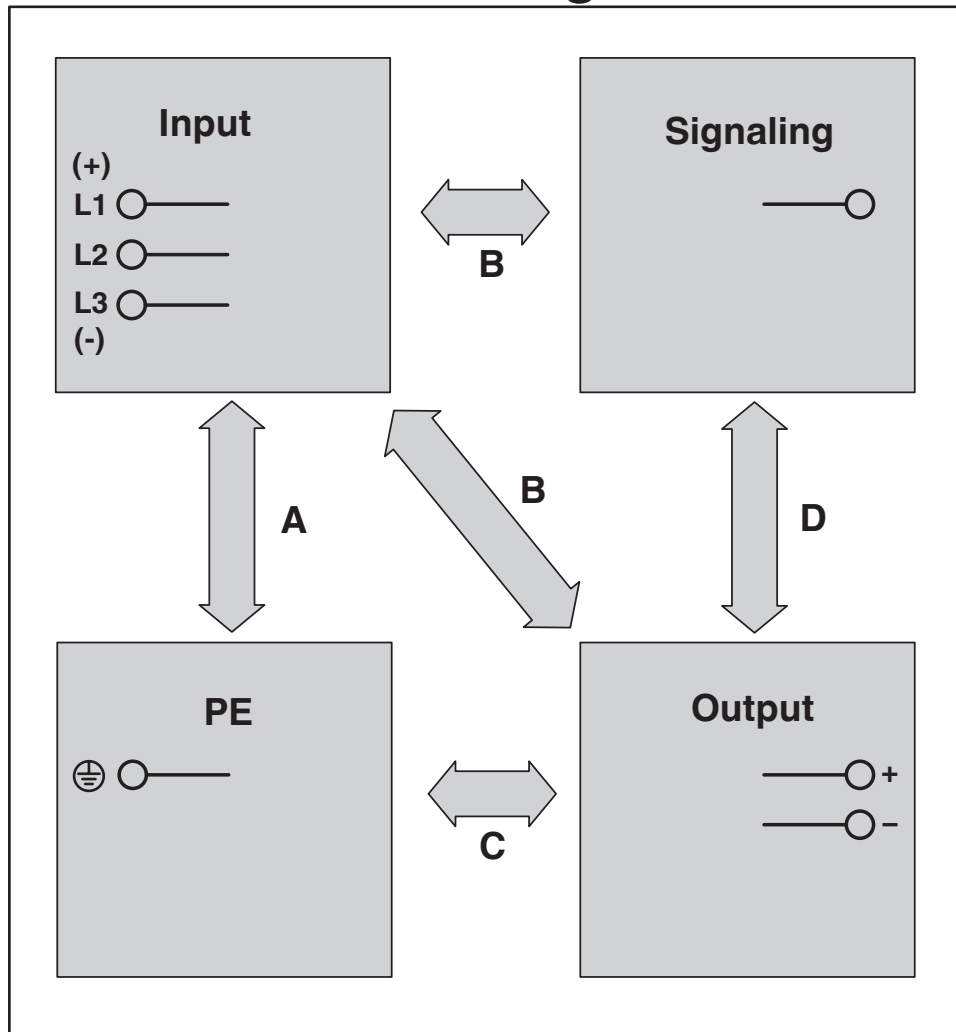
Dessin coté



Dimensions vue de côté (en mm)

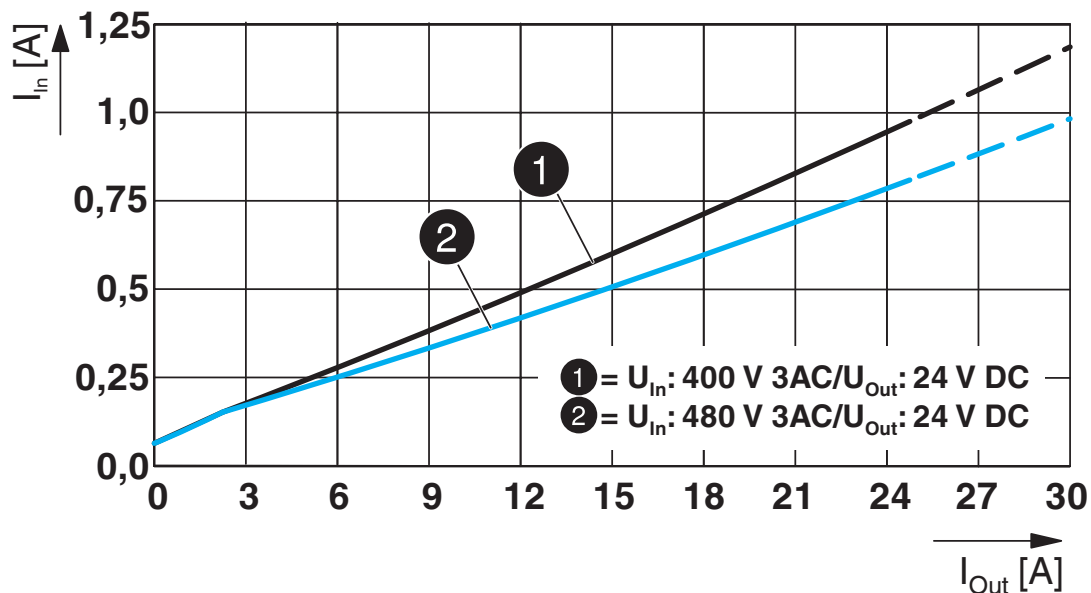
Dessin schématique

Housing



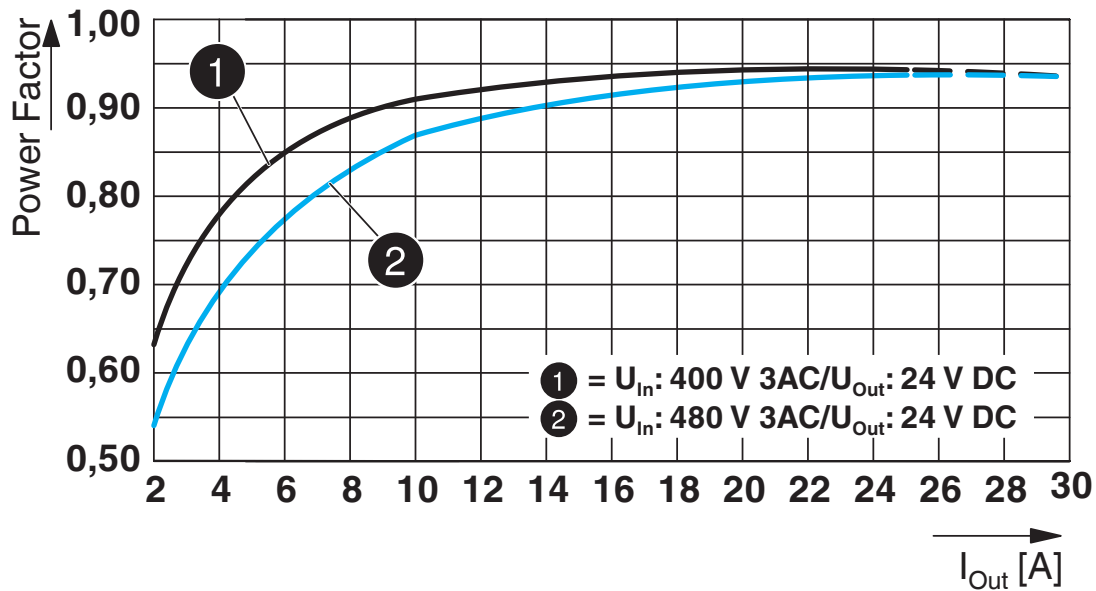
Distances de contrôle tension d'isolement

Diagramme

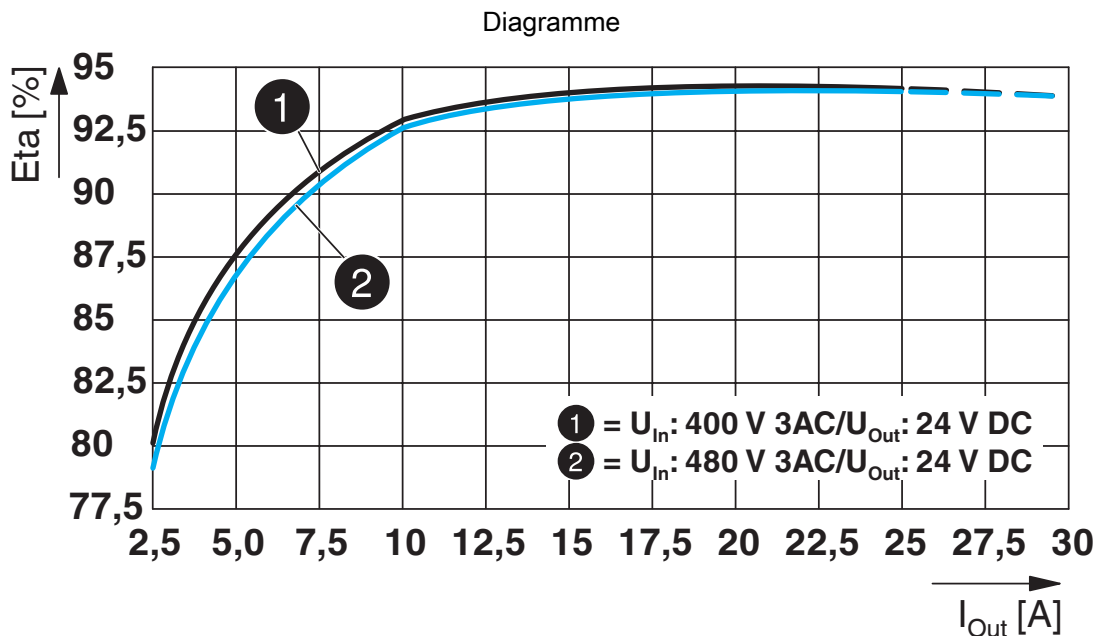


Courant d'entrée / courant de sortie

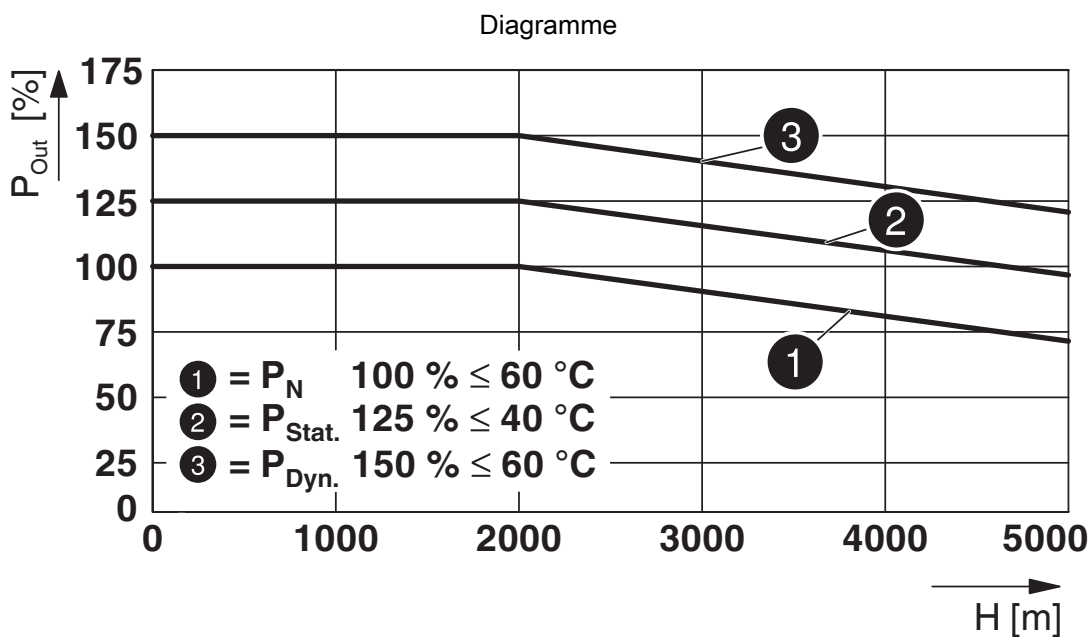
Diagramme



Facteur de puissance



Rendement



Derating en fonction de la hauteur

QUINT4-PS/3AC/24DC/20 - Alimentation

2904622

<https://www.phoenixcontact.com/fr/produits/2904622>

Schéma fonctionnel

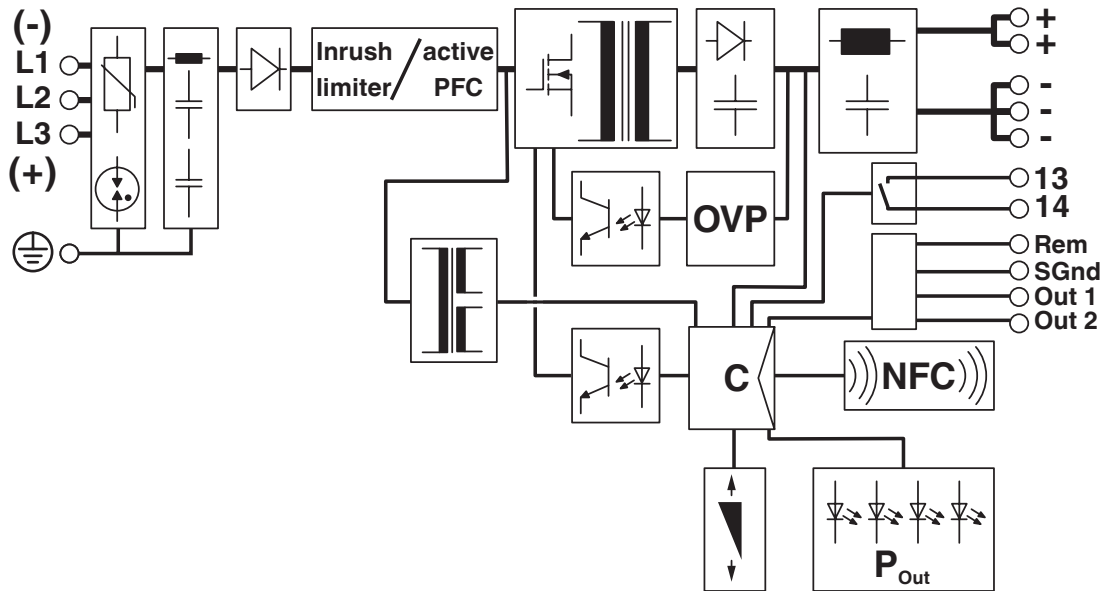


Schéma fonctionnel

QUINT4-PS/3AC/24DC/20 - Alimentation



2904622

<https://www.phoenixcontact.com/fr/produits/2904622>

Homologations

To download certificates, visit the product detail page: <https://www.phoenixcontact.com/fr/produits/2904622>



EAC

Identifiant de l'homologation: RU S-DE.BL08.W.00764



LR

Identifiant de l'homologation: LR22472797TA



NK

Identifiant de l'homologation: TA21182M



BV

Identifiant de l'homologation: 44621/B1 BV



EAC

Identifiant de l'homologation: RU S-DE.BL08.W.00764

ABS

Identifiant de l'homologation: 26-0442641-PDA



Type approved

Identifiant de l'homologation: SI-SIQ BG 005/112

DNV

Identifiant de l'homologation: TAA00001YD



cCSAus

Identifiant de l'homologation: 70098201

	Tension nominale U_N	Intensité nominale I_N	Section AWG	Section mm^2
keine	125 V	1 A	-	-



IECEE CB Scheme

Identifiant de l'homologation: SI-11355

QUINT4-PS/3AC/24DC/20 - Alimentation



2904622

<https://www.phoenixcontact.com/fr/produits/2904622>



IECEE CB Scheme

Identifiant de l'homologation: SI-11358

SEMI F47

Identifiant de l'homologation: SEMI F47



cULus Recognized

Identifiant de l'homologation: E211944-A86-UL



cULus Listed

Identifiant de l'homologation: E123528-20160812



cULus Listed

Identifiant de l'homologation: E199827-20170227

QUINT4-PS/3AC/24DC/20 - Alimentation



2904622

<https://www.phoenixcontact.com/fr/produits/2904622>

Classifications

ECLASS

ECLASS-13.0	27040701
ECLASS-15.0	27040701

ETIM

ETIM 10.0	EC002540
-----------	----------

UNSPSC

UNSPSC 21.0	39121000
-------------	----------

Conformité environnementale

EU RoHS

Conforme aux exigences de la directive RoHS	Oui
sauf exceptions mentionnées	7(a), 7(c)-I

China RoHS

Environment friendly use period (EFUP)	EFUP-25
	Vous trouverez un tableau de déclaration conformément à IACPEIP (China RoHS) concernant les produits dans la zone de téléchargement du produit correspondant sous « Déclaration du fabricant ». Pour tous les produits avec EFUP-E, aucun tableau de déclaration conformément à IACPEIP (China RoHS) nest établi car cela nest pas nécessaire.

EU REACH SVHC

Indication de substance soumise à autorisation REACH (n° CAS)	Lead(n° CAS: 7439-92-1)
SCIP	6d1e5389-7e7a-4cce-8aa5-31f8463446ae

EF3.1 Changement climatique

CO2e kg	30,741 kg CO2e
---------	----------------