

EM-D-8/4-24DC-IFS - Module d'extension



2904473

<https://www.phoenixcontact.com/fr/produits/2904473>

Veillez tenir compte du fait que les données affichées dans ce document PDF proviennent de notre catalogue en ligne. Vous trouverez les données complètes dans la documentation utilisateur. Nos conditions générales d'utilisation des téléchargements sont applicables.



Pour les applications complexes avec appareils Interface-System (IFS), le nouveau module d'extension vous propose des entrées et sorties numériques, pour traiter des signaux supplémentaires sur le terrain. Raccordement simple à une passerelle IFS via le connecteur de bus sur profilé agissant comme un Esclave.

Données commerciales

Référence	2904473
Conditionnement	1 Unité(s)
Commande minimum	1 Unité(s)
Clé de vente	DK772Z
Product key	DK772Z
GTIN	4046356826051
Poids par pièce (emballage compris)	148,3 g
Poids par pièce (hors emballage)	99,99 g
Numéro du tarif douanier	85389091
Pays d'origine	DE

Caractéristiques techniques

Propriétés du produit

Type de produit	Module d'extension
Gamme de produits	CONTACTRON
Mode de fonctionnement	100 % ED

Propriétés d'isolation

Catégorie de surtension	III
Degré de pollution	2

Données d'entrée

Numérique

Nombre	8
Tension de commande assignée U_C	24 V DC ± 20 %
Plage de tension de commande	19,2 V DC ... 28,8 V DC
Courant de commande assigné I_C	3 mA
Circuit de protection	Protection contre inversions de polarité Parafoudre basse tension

Données de sortie

Numérique: Sorties de couplage

Nombre	4
Tension de sortie de mesure U_{SO}	24 V DC
Tension résiduelle	1 V
Tension de commutation maximale	23 V DC ($U_S - U_{R\text{ésid}}$ de la sortie)
Courant de commutation maximal	500 mA (par sortie)
Circuit de protection	Faire attention à la protection parallèle contre inversions de polarité, au fusible (Protection avec un fusible F de 8 A max)

Caractéristiques de raccordement

Alimentat.

Type de raccordement	Raccordement Push-in
Longueur à dénuder	10 mm
Section de conducteur rigide	0,2 mm ² ... 2,5 mm ²
Section de conducteur souple	0,2 mm ² ... 2,5 mm ²
Section conduct. AWG	24 ... 12

Entrée

Type de raccordement	Raccordement Push-in
Longueur à dénuder	10 mm
Section de conducteur rigide	0,2 mm ² ... 2,5 mm ²
Section de conducteur souple	0,2 mm ² ... 2,5 mm ²

Section conduct. AWG	24 ... 12
----------------------	-----------

Sortie

Type de raccordement	Raccordement Push-in
Longueur à dénuder	10 mm
Section de conducteur rigide	0,2 mm ² ... 2,5 mm ²
Section de conducteur souple	0,2 mm ² ... 2,5 mm ²
Section conduct. AWG	24 ... 12

Port de programmation

Type de raccordement	S-PORT (connecteur femelle)
Nombre de connexions	1
Nombre de pôles	12

Système INTERFACE

Type de raccordement	Connecteur de bus sur rail DIN
Nombre de connexions	1
Nombre de pôles	5

Interfaces

Données: Interface de service

Protocole de communication	Interface-System
Type de raccordement	S-PORT (connecteur femelle)
Nombre de connexions	1
Nombre de pôles	12

Données: Bus d'appareils

Protocole de communication	Interface-System
Type de raccordement	Connecteur de bus sur rail DIN
Nombre de connexions	1
Nombre de pôles	5
Taux de transmission	76,8 kbit/s

Dimensions

Largeur	22,5 mm
Hauteur	99 mm
Profondeur	114,5 mm

Indications sur les matériaux

Couleur	gris (RAL 7042)
Matériau du boîtier	Polyamide PA non renforcé

Conditions environnementales et de durée de vie

Conditions ambiantes

Indice de protection	IP20
----------------------	------

2904473

<https://www.phoenixcontact.com/fr/produits/2904473>

Température ambiante (fonctionnement)	-35 °C ... 50 °C
Température ambiante (stockage/transport)	-35 °C ... 80 °C

Normes et spécifications

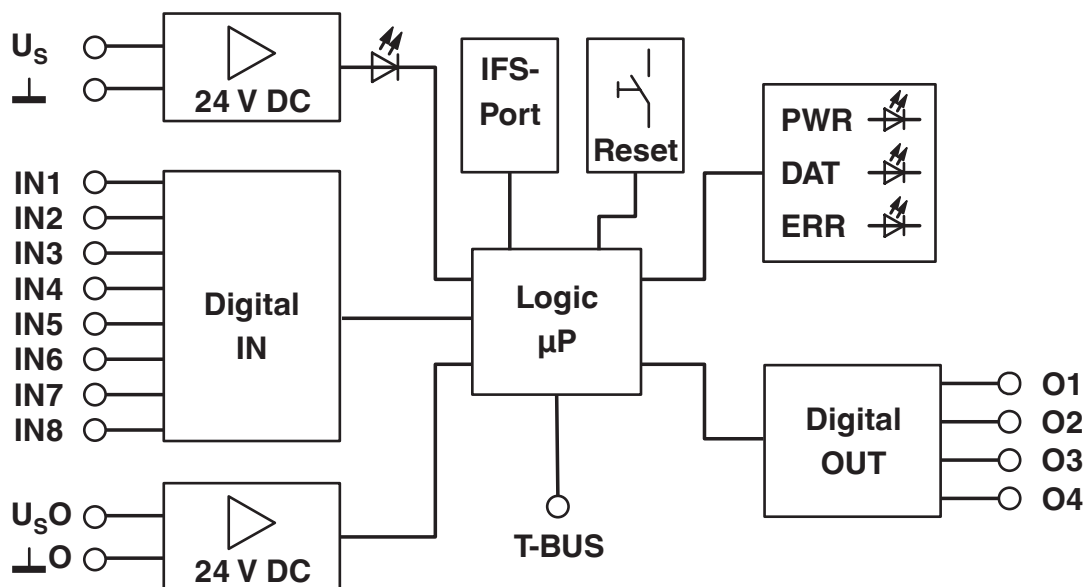
Normes/Prescriptions	EN 61131-2
----------------------	------------

Montage

Type de montage	Montage sur rail DIN
Instructions de montage	Juxtaposables
Position de montage	indifférent

Dessins

Schéma fonctionnel



2904473

<https://www.phoenixcontact.com/fr/produits/2904473>

Homologations

 To download certificates, visit the product detail page: <https://www.phoenixcontact.com/fr/produits/2904473>



EAC

Identifiant de l'homologation: RU C-DE.A*30.B.01082



UL Listed

Identifiant de l'homologation: E140324



cUL Listed

Identifiant de l'homologation: E140324

2904473

<https://www.phoenixcontact.com/fr/produits/2904473>

Classifications

ECLASS

ECLASS-13.0	27242604
ECLASS-15.0	27242604

ETIM

ETIM 10.0	EC001599
-----------	----------

UNSPSC

UNSPSC 21.0	32151600
-------------	----------

Conformité environnementale

EU RoHS

Conforme aux exigences de la directive RoHS	Oui
sauf exceptions mentionnées	7(a), 7(c)-I

China RoHS

Environment friendly use period (EFUP)	EFUP-50
	Vous trouverez un tableau de déclaration conformément à IACPEIP (China RoHS) concernant les produits dans la zone de téléchargement du produit correspondant sous « Déclaration du fabricant ». Pour tous les produits avec EFUP-E, aucun tableau de déclaration conformément à IACPEIP (China RoHS) nest établi car cela nest pas nécessaire.

EU REACH SVHC

Indication de substance soumise à autorisation REACH (n° CAS)	Lead(n° CAS: 7439-92-1) 2,2',6,6'-tetrabromo-4,4'-isopropylidenediphenol(n° CAS: 79-94-7)
SCIP	f36182ec-6615-4e00-a646-7d5bfb384917