

Veillez tenir compte du fait que les données affichées dans ce document PDF proviennent de notre catalogue en ligne. Vous trouverez les données complètes dans la documentation utilisateur. Nos conditions générales d'utilisation des téléchargements sont applicables.



Connecteur D-SUB, 9 pôles, mâle, modèle axial avec deux arrivées de câbles, type universel pour tous systèmes, brochage : 1, 2, 3, 4, 5, 6, 7, 8, 9 sur bloc de jonction à vis

Description du produit

La version 9 pôles des connecteurs SUBCONNEX convient non seulement – mais surtout à INTERBUS. Un grand nombre d'autres applications sont possibles en utilisant l'ensemble des bornes à vis de 1 mm². La gamme se compose de connecteurs SUBCONNEX pour des liaisons point-à-point avec une introduction de câble à connecteur mâle ou femelle à 9, 15 et 25 pôles.

Avantages

- Confection selon les conditions du terrain
- Blocs de jonction séparés pour chaque câble
- Vitesse de transmission élevée
- Montage facile par vis moletée
- Sécurité CEM élevée
- Utilisation universelle

Données commerciales

Référence	2904467
Conditionnement	1 Unité(s)
Commande minimum	1 Unité(s)
Clé de vente	DNC511
Product key	DNC511
GTIN	4046356825573
Poids par pièce (emballage compris)	37,71 g
Poids par pièce (hors emballage)	43 g
Numéro du tarif douanier	85366990
Pays d'origine	DE

Caractéristiques techniques

Remarques

Restriction d'utilisation

Indication CCCex	L'utilisation en atmosphères explosibles est interdite en Chine.
------------------	--

Propriétés du produit

Type de produit	Connecteur pr lignes de données
MTTF	6706 Années (SN 29500 standard, température 25 °C, cycle de travail 21 %)
	1817 Années (SN 29500 standard, température 40 °C, cycle de travail 34,25 %)
	155 Années (SN 29500 standard, température 40 °C, cycle de travail 100 %)
Schéma des pôles	Les raccordements 1:1 se font par l'intermédiaire de bloc de jonction vissés

Propriétés électriques

Tension nominale U_N	50 V DC
Intensité nominale I_N	100 mA

Caractéristiques de raccordement

Connecteur SUB-D

Type de raccordement	Connecteur mâle D-SUB
----------------------	-----------------------

Connexion sur circuit imprimé

Type de raccordement	Raccordement vissé
Longueur à dénuder	4,5 mm
Section de conducteur rigide min.	0,14 mm ²
Section de conducteur rigide max.	0,5 mm ²
Section de conducteur souple min.	0,14 mm ²
Section de conducteur souple max.	0,5 mm ²
Point de connexion unifilaire rigide AWG mini	26
Point de connexion unifilaire rigide AWG maxi	20
Section de conducteur souple AWG min.	26
Section de conducteur AWG souple max.	20
Couple de serrage	0,12 Nm ... 0,15 Nm

Interfaces

Système de bus	Type universel pour tous les systèmes
Signal	RS-232
	RS-422
	RS-485

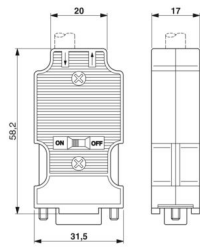
SUBCON-PLUS-M/AX 9 - Connecteurs de bus D-SUB



2904467

<https://www.phoenixcontact.com/fr/produits/2904467>

Dimensions

Dessin coté	
Largeur	17 mm
Hauteur	31,5 mm
Longueur	58,2 mm

Indications sur les matériaux

Couleur (Boîtiers)	aluminium blanc (RAL 9006)
Matériau (Boîtier)	ABS (métallisée)

Câble/conducteur

Diamètre extérieur du câble	7,6 mm ... 8,4 mm (Ligne de bus entrante)
-----------------------------	---

Propriétés mécaniques

Caractéristiques mécaniques

Cycles d'enfichage	> 200
--------------------	-------

Contrôles mécaniques

Résistance aux vibrations selon EN 60068-2-6/CEI 60068-2-6	Fonctionnement: 5g, 10 ... 150 Hz, 2,5 h en direction XYZ
Chocs selon EN 60068-2-27/CEI 60068-2-27	Fonctionnement: 15g, durée 11 ms, choc sous forme d'impulsion semi-sinusoïdale

Conditions environnementales et de durée de vie

Conditions ambiantes

Indice de protection	IP20
Température ambiante (fonctionnement)	-20 °C ... 75 °C
Température ambiante (stockage/transport)	-25 °C ... 80 °C
Altitude	≤ 5000 m (Restriction : voir la déclaration du fabricant concernant le fonctionnement en altitude)
Humidité de l'air admissible (fonctionnement)	10 % ... 95 % (pas de condensation)
Humidité de l'air admissible (stockage/transport)	5 % ... 95 % (pas de condensation)

Homologations

ATEX

Repérage	⊕ II 3 G Ex ec IIC T4 Gc
Certificat	PxCIF15ATEX2744241X

SUBCON-PLUS-M/AX 9 - Connecteurs de bus D-SUB



2904467

<https://www.phoenixcontact.com/fr/produits/2904467>

Remarque	Tenir compte des instructions d'installation particulières contenues dans la documentation.
----------	---

Test aux gaz nocifs

Repérage	ISA-S71.04-1985 G3 Harsh Group A
----------	----------------------------------

Normes et spécifications

Exempt de substances néfastes à l'application d'enduits	VDMA 24364:2018-05
---	--------------------

SUBCON-PLUS-M/AX 9 - Connecteurs de bus D-SUB

2904467

<https://www.phoenixcontact.com/fr/produits/2904467>

Dessins

Dessin coté

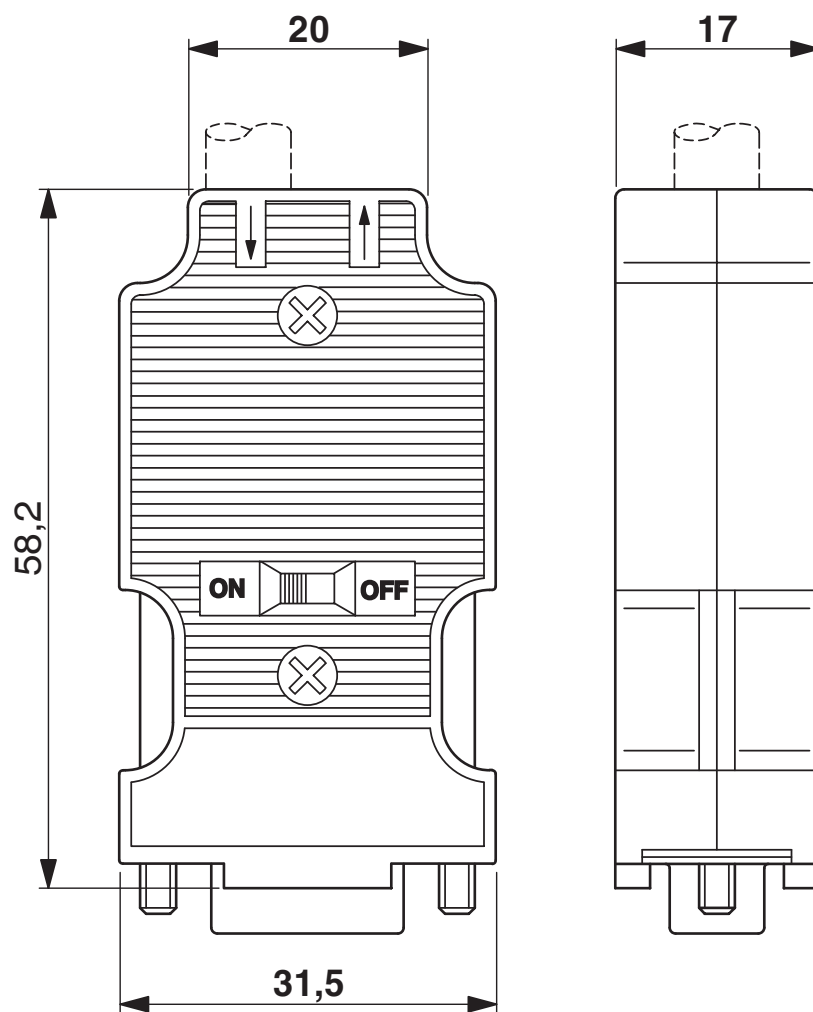


Schéma coté SUBCONNED-PLUS-.../AX...

SUBCON-PLUS-M/AX 9 - Connecteurs de bus D-SUB



2904467

<https://www.phoenixcontact.com/fr/produits/2904467>

Homologations

📄 To download certificates, visit the product detail page: <https://www.phoenixcontact.com/fr/produits/2904467>



cULus Recognized

Identifiant de l'homologation: E238705

2904467

<https://www.phoenixcontact.com/fr/produits/2904467>

Classifications

ECLASS

ECLASS-13.0	27440302
ECLASS-15.0	27440322

ETIM

ETIM 10.0	EC001132
-----------	----------

UNSPSC

UNSPSC 21.0	39121400
-------------	----------

2904467

<https://www.phoenixcontact.com/fr/produits/2904467>

Conformité environnementale

EU RoHS

Conforme aux exigences de la directive RoHS

Oui, Aucun exception

China RoHS

Environment friendly use period (EFUP)

EFUP-E

Aucune substance dangereuse au-dessus des valeurs limites

EU REACH SVHC

Indication de substance soumise à autorisation REACH (n° CAS)

Aucun substance na un taux pondéral supérieur à 0,1 %

Phoenix Contact 2026 © - Tous droits réservés

<https://www.phoenixcontact.com>

PHOENIX CONTACT SAS

52 Boulevard de Beaubourg Emerainville

77436 Marne La Vallée Cedex 2 France

+33 (0) 1 60 17 98 98

documentation@phoenixcontact.fr