

VIP-3/PT/FLK14/8IM/PLC - Module passif



2904282

<https://www.phoenixcontact.com/fr/produits/2904282>

Veillez tenir compte du fait que les données affichées dans ce document PDF proviennent de notre catalogue en ligne. Vous trouverez les données complètes dans la documentation utilisateur. Nos conditions générales d'utilisation des téléchargements sont applicables.



Module pour capteur VARIOFACE, avec raccordement Push-in, pour raccorder 8 capteurs PNP

Données commerciales

Référence	2904282
Conditionnement	1 Unité(s)
Commande minimum	1 Unité(s)
Clé de vente	DK2121
Product key	DK2121
GTIN	4046356813693
Poids par pièce (emballage compris)	120,3 g
Poids par pièce (hors emballage)	139,6 g
Numéro du tarif douanier	85366990
Pays d'origine	US

Caractéristiques techniques

Propriétés du produit

Type de produit	Module de transmission
Gamme de produits	VARIOFACE Professional
Nombre de pôles	14
Nombre de voies	8

Propriétés d'isolation

Catégorie de surtension	II
Degré de pollution	2

Propriétés électriques

Tension de service (AC)	≤ 25 V AC
Tension de service (DC)	≤ 60 V DC
Courant (par branche)	≤ 1 A
Courant ()	≤ 3 A (par octet)
Tension de tenue aux chocs assignée	0,6 kV

Automate pris en charge: SIEMENS S7-1500

Carte E/S adaptée	6ES7521-1BH00-0AB0
	6ES7521-1BH10-0AA0
	6ES7521-1BH50-0AA0
	6ES7521-1BL00-0AB0
	6ES7521-1BL10-0AA0
	6ES7521-1BP00-0AA0 (Sinking mode)
	6ES7522-1BH00-0AB0
	6ES7522-1BH01-0AB0
	6ES7522-1BH10-0AA0
	6ES7522-1BL00-0AB0
	6ES7522-1BL01-0AB0
	6ES7522-1BL10-0AA0
	6ES7522-1BP00-0AA0
	6ES7522-1BP50-0AA0
	6ES7523-1BL00-0AA0
6ES7523-1BP50-0AA0 (DI32 (Sinking mode)/DQ32)	

Automate pris en charge: ABB S800 I/O

Carte E/S adaptée	DI810
	DI811
	DI814
	DI818
	DI830
	DI831
	DI840

VIP-3/PT/FLK14/8IM/PLC - Module passif



2904282

<https://www.phoenixcontact.com/fr/produits/2904282>

	DO810
	DO814
	DO818
	DO840

Automate pris en charge: ALLEN-BRADLEY ControlLogix

Carte E/S adaptée	1756-IB32
	1756-OB32
	1756-IN16
	1756-IB16
	1756-IC16
	1756-OB16E

Automate pris en charge: GE-FANUC RX3i

Carte E/S adaptée	IC694MDL754
	IC694MDL660

Automate pris en charge: HONEYWELL Experion PKS C200

Carte E/S adaptée	TC-IDD 321
	TC-ODD 321

Automate pris en charge: MITSUBISHI MELSEC L

Carte E/S adaptée	LX41C4
	LX42C4
	LY41NT1P
	LY42NT1P
	LY41PT1P
	LY42PT1P

Automate pris en charge: MITSUBISHI MELSEC Q

Carte E/S adaptée	QX81
	QY81P
	QX41
	QX41-S1
	QX42
	QX42-S1
	QX71
	QX72
	QY41P
	QY42P
	QY71
	QH42P
	QX82
	QX82-S1
	QY82P

Automate pris en charge: SIEMENS S7-300 / ET 200 M

VIP-3/PT/FLK14/8IM/PLC - Module passif



2904282

<https://www.phoenixcontact.com/fr/produits/2904282>

Carte E/S adaptée	CPU 313C-2DP
	CPU 314C-2DP
	CPU 314C-2PtP
	6ES7321-1BH02-0AA0
	6ES7321-1BL00-0AA0
	6ES7322-1BH01-0AA0
	6ES7322-1BL00-0AA0
	6ES7323-1BH01-0AA0
	6ES7323-1BL00-0AA0

Automate pris en charge: SIEMENS S7-400

Carte E/S adaptée	6ES7421-1BL01-0AA0
	6ES7422-1BL00-0AA0
	6ES7422-7BL00-0AB0

Automate pris en charge: SCHNEIDER ELECTRIC Modicon TSX QUANTUM

Carte E/S adaptée	DDI 353
	DDI 853
	DAI 453
	DDO 353

Caractéristiques de raccordement

Niveau terrain

Type de raccordement	Raccordement Push-in
Longueur à dénuder	8 mm
Section de conducteur rigide	0,14 mm ² ... 2,5 mm ²
Section de conducteur souple	0,14 mm ² ... 2,5 mm ²
Section conduct. AWG	26 ... 14

Niveau des automates

Type de raccordement	IDC/FLK connecteur mâle
Nombre de connexions	1
Nombre de pôles	14
Pas	2,54 mm

Signalisation

Affichage d'état	non
Présence d'un affichage d'état	non

Dimensions

Dimensions de l'article

Largeur	52 mm
Hauteur	75,8 mm
Profondeur	63 mm

Indications sur les matériaux

Couleur	gris (RAL 7042)
Classe d'inflammabilité selon UL 94	V0
Type d'isolant boîtier	Polyamide PA non renforcé

Conditions environnementales et de durée de vie

Conditions ambiantes

Température ambiante (fonctionnement)	-20 °C ... 50 °C
Température ambiante (stockage/transport)	-20 °C ... 70 °C

Normes et spécifications

Normes/Prescriptions	CEI 60664
	DIN EN 50178

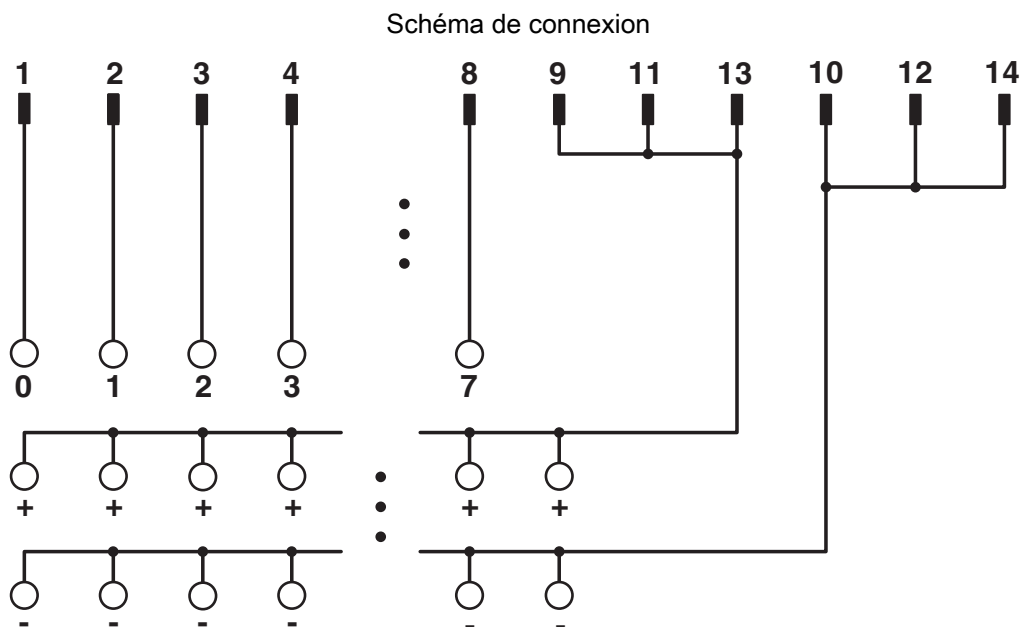
Montage

Type de montage	Montage sur rail DIN
Position de montage	indifférent

Remarques

Information pour le fonctionnement	Pour une utilisation conforme, il convient de respecter les prescriptions de la directive d'installation (voir Téléchargements). En cas d'application ou d'utilisation avec des produits d'autres fabricants, il faut en outre respecter les prescriptions, les consignes de sécurité et avertissements du fabricant tiers concerné.
------------------------------------	--

Dessins





2904282


<https://www.phoenixcontact.com/fr/produits/2904282>


Homologations

 To download certificates, visit the product detail page: <https://www.phoenixcontact.com/fr/produits/2904282>

 CSA Identifiant de l'homologation: 2122203				
	Tension nominale U_N	Intensité nominale I_N	Section AWG	Section mm^2
keine				
	125 V	1 A	26 - 14	-

 cUL Recognized Identifiant de l'homologation: E238705				
	Tension nominale U_N	Intensité nominale I_N	Section AWG	Section mm^2
keine				
	125 V	1 A	26 - 14	-

 UL Recognized Identifiant de l'homologation: E238705				
	Tension nominale U_N	Intensité nominale I_N	Section AWG	Section mm^2
keine				
	125 V	1 A	26 - 14	-

 CSAus Identifiant de l'homologation: 2122203				
	Tension nominale U_N	Intensité nominale I_N	Section AWG	Section mm^2
keine				
	125 V	1 A	26 - 14	-

2904282

<https://www.phoenixcontact.com/fr/produits/2904282>

Classifications

ECLASS

ECLASS-13.0	27141152
ECLASS-15.0	27141152

ETIM

ETIM 10.0	EC002780
-----------	----------

UNSPSC

UNSPSC 21.0	39121400
-------------	----------

Conformité environnementale

EU RoHS

Conforme aux exigences de la directive RoHS

Oui, Aucun exception

China RoHS

Environment friendly use period (EFUP)

EFUP-E

Aucune substance dangereuse au-dessus des valeurs limites

EU REACH SVHC

Indication de substance soumise à autorisation REACH (n° CAS)

Aucun substance na un taux pondéral supérieur à 0,1 %