

VIP-3/PT/HD62SUB/F - Module interface



2904275

<https://www.phoenixcontact.com/fr/produits/2904275>

Veillez tenir compte du fait que les données affichées dans ce document PDF proviennent de notre catalogue en ligne. Vous trouverez les données complètes dans la documentation utilisateur. Nos conditions générales d'utilisation des téléchargements sont applicables.



Module VARIOFACE, raccordements Push-in, avec connecteur femelle miniature D-SUB haute densité, montage sur profilé NS 35, nombre de pôles : 62

Données commerciales

Référence	2904275
Conditionnement	1 Unité(s)
Commande minimum	1 Unité(s)
Clé de vente	DK2122
Product key	DK2122
GTIN	4046356814843
Poids par pièce (emballage compris)	280,4 g
Poids par pièce (hors emballage)	282,2 g
Numéro du tarif douanier	85366990
Pays d'origine	US

Caractéristiques techniques

Propriétés du produit

Type de produit	Module de transmission
Gamme de produits	VARIOFACE Professional
Nombre de pôles	62

Propriétés d'isolation

Catégorie de surtension	II
Degré de pollution	2

Propriétés électriques

Tension de service (AC)	25 V AC
Tension de service (DC)	60 V DC
Courant (par branche)	≤ 1 A
Tension de tenue aux chocs assignée	1,2 kV

Caractéristiques de raccordement

Raccordement 1 (niveau de commande)

Type de raccordement	Connecteur femelle D-SUB High Density
Filetage vis	UNC 4-40
Nombre de connexions	1
Nombre de pôles	62

Raccordement 2 (niveau terrain)

Connexion selon la norme	CEI / EN
Type de raccordement	Raccordement Push-in
Longueur à dénuder	8 mm
Nombre de pôles	63
Section de conducteur rigide	0,14 mm ² ... 2,5 mm ²
Section de conducteur souple	0,14 mm ² ... 2,5 mm ²
Section conduct. AWG	24 ... 12

Signalisation

Affichage d'état	non
Présence d'un affichage d'état	non

Dimensions

Dimensions de l'article

Largeur	113 mm
Hauteur	75,8 mm
Profondeur	63 mm

Indications sur les matériaux

VIP-3/PT/HD62SUB/F - Module interface



2904275

<https://www.phoenixcontact.com/fr/produits/2904275>

Couleur	gris (RAL 7042)
Classe d'inflammabilité selon UL 94	V0
Type d'isolant boîtier	Polyamide PA non renforcé

Conditions environnementales et de durée de vie

Conditions ambiantes

Température ambiante (fonctionnement)	-20 °C ... 50 °C
Température ambiante (stockage/transport)	-20 °C ... 70 °C

Normes et spécifications

Normes/Prescriptions	EN 50178
----------------------	----------

Montage

Type de montage	Montage sur rail DIN
Position de montage	indifférent

Remarques

Information pour le fonctionnement	Pour une utilisation conforme, il convient de respecter les prescriptions de la directive d'installation (voir Téléchargements). En cas d'application ou d'utilisation avec des produits d'autres fabricants, il faut en outre respecter les prescriptions, les consignes de sécurité et avertissements du fabricant tiers concerné.
------------------------------------	--

VIP-3/PT/HD62SUB/F - Module interface

2904275

<https://www.phoenixcontact.com/fr/produits/2904275>

Dessins

Dessin coté

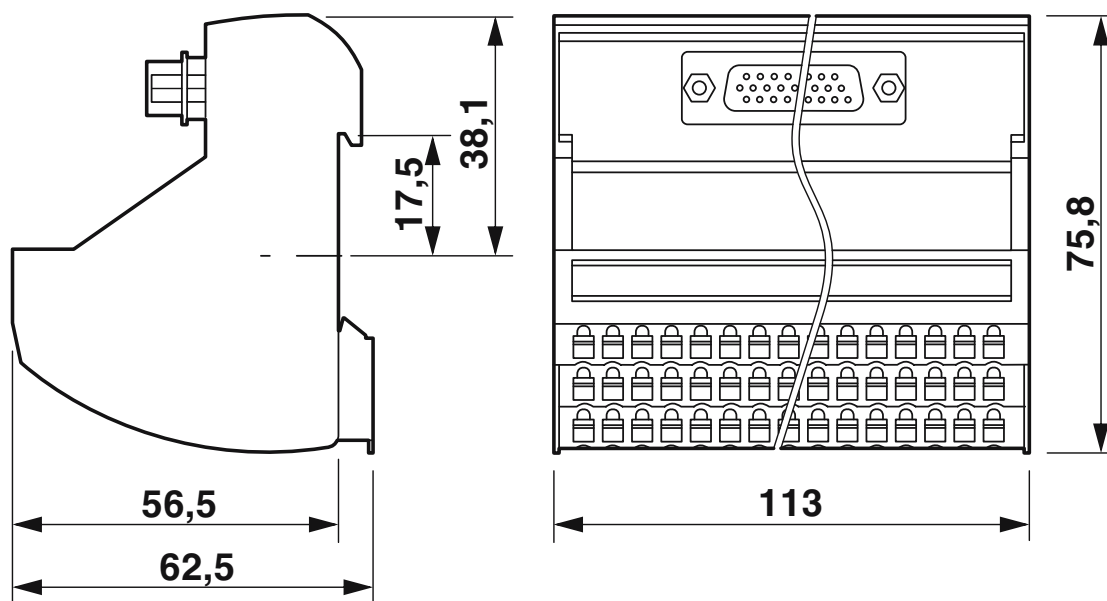


Schéma de connexion

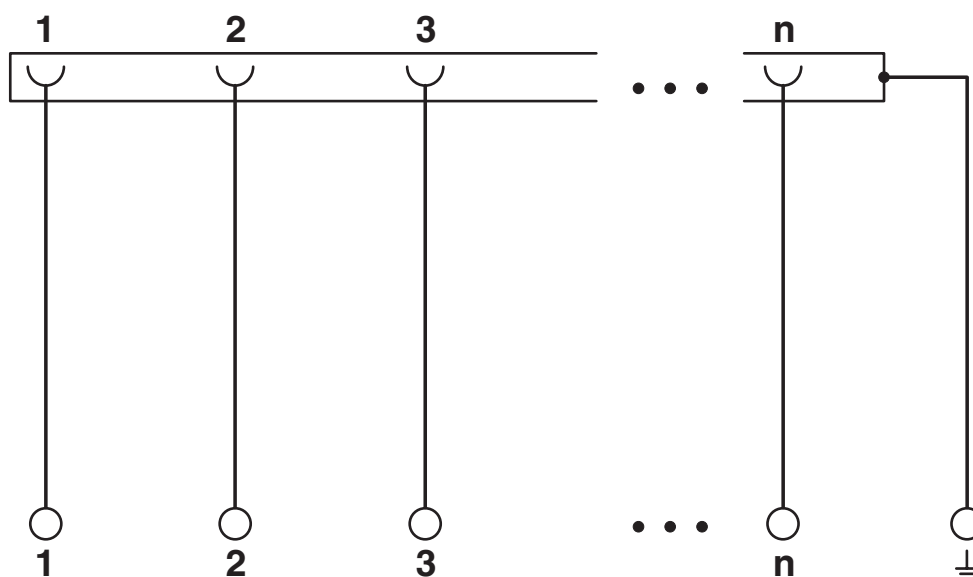



Schéma de connexion universel


2904275


<https://www.phoenixcontact.com/fr/produits/2904275>


Homologations

 To download certificates, visit the product detail page: <https://www.phoenixcontact.com/fr/produits/2904275>

 CSA Identifiant de l'homologation: 2122203				
	Tension nominale U_N	Intensité nominale I_N	Section AWG	Section mm^2
keine				
	105 V	1 A	26 - 14	-

 cUL Recognized Identifiant de l'homologation: E238705				
	Tension nominale U_N	Intensité nominale I_N	Section AWG	Section mm^2
keine				
	125 V	1 A	26 - 14	-

 UL Recognized Identifiant de l'homologation: E238705				
	Tension nominale U_N	Intensité nominale I_N	Section AWG	Section mm^2
keine				
	125 V	1 A	26 - 14	-

 CSAus Identifiant de l'homologation: 2122203				
	Tension nominale U_N	Intensité nominale I_N	Section AWG	Section mm^2
keine				
	105 V	1 A	28 - 14	-

VIP-3/PT/HD62SUB/F - Module interface



2904275

<https://www.phoenixcontact.com/fr/produits/2904275>

Classifications

ECLASS

ECLASS-13.0	27141152
ECLASS-15.0	27141152

ETIM

ETIM 10.0	EC002780
-----------	----------

UNSPSC

UNSPSC 21.0	39121400
-------------	----------

Conformité environnementale

EU RoHS

Conforme aux exigences de la directive RoHS	Oui
sauf exceptions mentionnées	6(c)

China RoHS

Environment friendly use period (EFUP)	EFUP-50
	Vous trouverez un tableau de déclaration conformément à IACPEIP (China RoHS) concernant les produits dans la zone de téléchargement du produit correspondant sous « Déclaration du fabricant ». Pour tous les produits avec EFUP-E, aucun tableau de déclaration conformément à IACPEIP (China RoHS) nest établi car cela nest pas nécessaire.

EU REACH SVHC

Indication de substance soumise à autorisation REACH (n° CAS)	Lead(n° CAS: 7439-92-1)
SCIP	1ed42f3a-6899-4e2d-8d06-a33ba1c0a5aa