

VIP-2/PT/D 9SUB/M/LED - Module interface



2904258

<https://www.phoenixcontact.com/fr/produits/2904258>

Veillez tenir compte du fait que les données affichées dans ce document PDF proviennent de notre catalogue en ligne. Vous trouverez les données complètes dans la documentation utilisateur. Nos conditions générales d'utilisation des téléchargements sont applicables.

Module VARIOFACE, raccordement Push-in et connecteur mâle D-SUB miniature, montage sur profilé NS 35, avec LED, nombre de pôles : 9



Données commerciales

Référence	2904258
Conditionnement	1 Unité(s)
Commande minimum	1 Unité(s)
Clé de vente	DK2122
Product key	DK2122
GTIN	4046356883856
Poids par pièce (emballage compris)	91,4 g
Poids par pièce (hors emballage)	91,4 g
Numéro du tarif douanier	85366990
Pays d'origine	US

Caractéristiques techniques

Propriétés du produit

Type de produit	Module de transmission
Gamme de produits	VARIOFACE Professional
Nombre de pôles	9

Propriétés d'isolation

Catégorie de surtension	II
Degré de pollution	2

Propriétés électriques

Tension de service (DC)	24 V DC
Courant (par branche)	≤ 2 A
Tension de tenue aux chocs assignée	1,2 kV

Caractéristiques de raccordement

Niveau terrain

Type de raccordement	Raccordement Push-in
Longueur à dénuder	8 mm
Section de conducteur rigide	0,14 mm ² ... 2,5 mm ²
Section de conducteur souple	0,14 mm ² ... 2,5 mm ²
Section conduct. AWG	26 ... 14

Niveau des automates

Type de raccordement	Connecteur mâle D-SUB
Nombre de connexions	1
Nombre de pôles	9

Signalisation

Affichage d'état	LED
Présence d'un affichage d'état	oui

Dimensions

Dimensions de l'article

Largeur	36,8 mm
Hauteur	72,1 mm
Profondeur	46,6 mm

Indications sur les matériaux

Couleur	gris (RAL 7042)
Type d'isolant boîtier	Polyamide PA non renforcé

Conditions environnementales et de durée de vie

VIP-2/PT/D 9SUB/M/LED - Module interface



2904258

<https://www.phoenixcontact.com/fr/produits/2904258>

Conditions ambiantes

Température ambiante (fonctionnement)	-20 °C ... 50 °C
Température ambiante (stockage/transport)	-20 °C ... 70 °C

Normes et spécifications

Normes/Prescriptions	CEI 60664
	DIN EN 50178

Montage

Type de montage	Montage sur rail DIN
Position de montage	indifférent

Remarques

Information pour le fonctionnement	Pour une utilisation conforme, il convient de respecter les prescriptions de la directive d'installation (voir Téléchargements). En cas d'application ou d'utilisation avec des produits d'autres fabricants, il faut en outre respecter les prescriptions, les consignes de sécurité et avertissements du fabricant tiers concerné.
------------------------------------	--

VIP-2/PT/D 9SUB/M/LED - Module interface

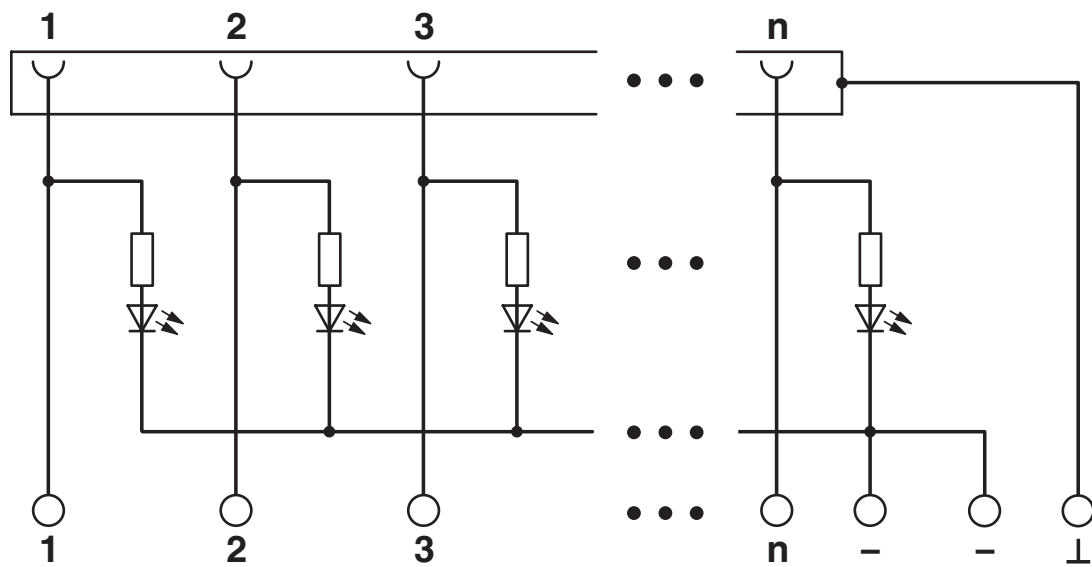
2904258

<https://www.phoenixcontact.com/fr/produits/2904258>



Dessins

Schéma de connexion





2904258


<https://www.phoenixcontact.com/fr/produits/2904258>

Homologations

 To download certificates, visit the product detail page: <https://www.phoenixcontact.com/fr/produits/2904258>

 CSA Identifiant de l'homologation: 2122203				
	Tension nominale U_N	Intensité nominale I_N	Section AWG	Section mm^2
keine				
	24 V	2 A	26 - 14	-

 cUL Recognized Identifiant de l'homologation: E238705				
	Tension nominale U_N	Intensité nominale I_N	Section AWG	Section mm^2
keine				
	24 V	2 A	26 - 14	-

 UL Recognized Identifiant de l'homologation: E238705				
	Tension nominale U_N	Intensité nominale I_N	Section AWG	Section mm^2
keine				
	24 V	2 A	26 - 14	-

 CSAus Identifiant de l'homologation: 2122203				
	Tension nominale U_N	Intensité nominale I_N	Section AWG	Section mm^2
keine				
	24 V	2 A	26 - 14	-

VIP-2/PT/D 9SUB/M/LED - Module interface



2904258

<https://www.phoenixcontact.com/fr/produits/2904258>

Classifications

ECLASS

ECLASS-13.0	27141152
ECLASS-15.0	27141152

ETIM

ETIM 10.0	EC002780
-----------	----------

UNSPSC

UNSPSC 21.0	39121400
-------------	----------

Conformité environnementale

EU RoHS

Conforme aux exigences de la directive RoHS	Oui
sauf exceptions mentionnées	6(c), 7(c)-I

China RoHS

Environment friendly use period (EFUP)	EFUP-50
	Vous trouverez un tableau de déclaration conformément à IACPEIP (China RoHS) concernant les produits dans la zone de téléchargement du produit correspondant sous « Déclaration du fabricant ». Pour tous les produits avec EFUP-E, aucun tableau de déclaration conformément à IACPEIP (China RoHS) n'est établi car cela n'est pas nécessaire.

EU REACH SVHC

Indication de substance soumise à autorisation REACH (n° CAS)	Lead(n° CAS: 7439-92-1)
SCIP	3f19795e-9747-4855-a60d-7b994677232e