

MACX MCR-SL-RPSS-2I-2I-SP - Amplificateur-séparateur d'alimentation



2904090

<https://www.phoenixcontact.com/fr/produits/2904090>

Veillez tenir compte du fait que les données affichées dans ce document PDF proviennent de notre catalogue en ligne. Vous trouverez les données complètes dans la documentation utilisateur. Nos conditions générales d'utilisation des téléchargements sont applicables.



Amplificateur-séparateur d'alimentation 2 canaux pour le fonctionnement de convertisseurs de mesure à 2 conducteurs, entrée : 4 ... 20 mA (alimentant), sortie : 4 ... 20 mA (active), transmission bidirectionnelle de la transparence HART, raccordement Push-in, SIL, PL.

Données commerciales

Référence	2904090
Conditionnement	1 Unité(s)
Commande minimum	1 Unité(s)
Remarque	Fabrication à la commande (pas de reprise)
Clé de vente	DK1111
Product key	DK1111
GTIN	4046356773362
Poids par pièce (emballage compris)	245 g
Poids par pièce (hors emballage)	140 g
Numéro du tarif douanier	85437090
Pays d'origine	DE

MACX MCR-SL-RPSS-2I-2I-SP - Amplificateur-séparateur d'alimentation



2904090

<https://www.phoenixcontact.com/fr/produits/2904090>

Caractéristiques techniques

Propriétés du produit

Type de produit	Amplificateur-séparateur d'alimentation
Gamme de produits	MACX Analog
Application	Entrée analogique
Nombre de voies	2

Propriétés électriques

Isolation galvanique entre l'entrée et la sortie	oui
Conditions de transmission des signaux	In = Out
Réponse indicielle (10-90 %)	< 1,3 ms (pour saut de 4 mA ... 20 mA)
Coefficient de température max.	< 0,01 %/K
Erreur de transmission max.	< 0,1 % (20 mA de la valeur finale)
Erreur de transmission typ.	< 0,05 % (20 mA de la valeur finale)

Isolation galvanique

Catégorie de surtension	II
Degré de pollution	2

Isolation galvanique Entrée/sortie, alimentation CEI/EN 61010-1

Normes/Prescriptions	CEI/EN 61010-1
Tension d'isolement assignée	300 V _{rms}
Tension d'essai	2,5 kV AC (50 Hz, 60 s)
Isolant	Isolement sécurisé

Isolation galvanique Sortie 1/sortie 2/ alimentation

Tension d'essai	1,5 kV AC (50 Hz, 60 s)
-----------------	-------------------------

Alimentation

Tension nominale d'alimentation	24 V DC -20 % ... +25 %
Plage de tension d'alimentation	19,2 V DC ... 30 V DC
Courant max. absorbé	< 100 mA (24 V DC / 20 mA)
Puissance dissipée	< 1,4 W (24 V DC / 20 mA)
Consommation de puissance	≤ 2,4 W

Données d'entrée

Signal: Courant

Nombre d'entrées	2
Signal d'entrée courant	4 mA ... 20 mA
Tension d'alimentation du transmetteur	> 16 V (20 mA)
Plage de signaux de sous-charge/surcharge	0 mA ... 24 mA

MACX MCR-SL-RPSS-2I-2I-SP - Amplificateur-séparateur d'alimentation

2904090

<https://www.phoenixcontact.com/fr/produits/2904090>

Données de sortie

Signal

Description de la sortie	Sortie courant
Nombre de sorties	2
Signal de sortie courant	4 mA ... 20 mA (active)
Charge/charge de sortie Sortie courant	≤ 450 Ω (20 mA)
	≤ 375 Ω (24 mA)
Réponse de sortie en cas de défaut	< 3,6 mA (Pour rupture de ligne en entrée (selon NE 43))
	> 22,5 mA (Pour court-circuit de ligne en entrée (selon NE 43))
Plage de signaux de sous-charge/surcharge	0 mA ... 24 mA

Caractéristiques de raccordement

Type de raccordement	Raccordement Push-in
Longueur à dénuder	10 mm
Section de conducteur rigide	0,2 mm ² ... 2,5 mm ²
Section de conducteur souple	0,2 mm ² ... 2,5 mm ²
Section de câble flexible (2 conducteurs de même section)	0,25 mm ² ... 0,34 mm ² (Embout TWIN sans douille en plastique)
	0,5 mm ² ... 1,5 mm ² (Embout et cône d'entrée isolant TWIN)
Section conduct. AWG	24 ... 14
	24 ... 22 (Embout TWIN sans douille en plastique)
	20 ... 16 (Embout et cône d'entrée isolant TWIN)

Données Ex

Installation Ex (EPL)	Gc
	Div. 2

Interfaces

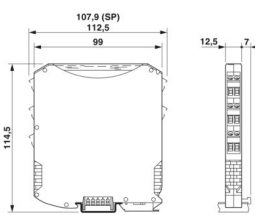
Communication des données (dérivation)

Fonction HART	Transparence HART
Protocoles supportés	HART

Signalisation

Affichage d'état	LED verte (tension d'alimentation)
------------------	------------------------------------

Dimensions

Dessin coté	
-------------	--

MACX MCR-SL-RPSS-2I-2I-SP - Amplificateur-séparateur d'alimentation



2904090

<https://www.phoenixcontact.com/fr/produits/2904090>

Largeur	12,5 mm
Hauteur	107,9 mm
Profondeur	113,7 mm
Profondeur NS 35/7,5	114,5 mm (Enclenché sur un rail DIN NS 35/7,5, conforme à la norme EN 60715)

Indications sur les matériaux

Couleur	gris (RAL 7042)
Classe d'inflammabilité selon UL 94 (Boîtier)	V0 (Boîtiers)
Matériau du boîtier	PA 6.6-FR

Conditions environnementales et de durée de vie

Conditions ambiantes

Indice de protection	IP20 (pas évalué par UL)
Température ambiante (fonctionnement)	-40 °C ... 60 °C (Position de montage au choix)
	-40 °C ... 70 °C (Déclassement)
Température ambiante (stockage/transport)	-40 °C ... 80 °C
Humidité de l'air admissible (fonctionnement)	10 % ... 95 % (pas de condensation)

Hauteur d'utilisation (≤ 2000 m)

Altitude	≤ 2000 m (Les caractéristiques techniques concernent des altitudes ≤2000 m au-dessus du niveau de la mer. Pour les altitudes >2000 m au-dessus du niveau de la mer, voir la fiche technique.)
Température ambiante (fonctionnement)	-40 °C ... 60 °C
	-40 °C ... 70 °C (Déclassement)
Tension d'isolement assignée	375 V _{CC} (Alimentation, entrée/sortie)

Hauteur d'utilisation (≤ 3000 m)

Plage de hauteurs	> 2000 m ... 3000 m
Température ambiante (fonctionnement)	-40 °C ... 54 °C
	-40 °C ... 63 °C (Déclassement)
Tension d'isolement assignée	190 V AC (Alimentation, entrée/sortie)
	110 V DC (Alimentation, entrée/sortie)

Hauteur d'utilisation (≤ 4000 m)

Plage de hauteurs	> 3000 m ... 4000 m
Température ambiante (fonctionnement)	-40 °C ... 48 °C
	-40 °C ... 56 °C (Déclassement)
Tension d'isolement assignée	60 V AC/DC (Alimentation, entrée/sortie)

Hauteur d'utilisation (≤ 5000 m)

Plage de hauteurs	> 4000 m ... 5000 m
Température ambiante (fonctionnement)	-40 °C ... 42 °C
	-40 °C ... 49 °C (Déclassement)

MACX MCR-SL-RPSS-2I-2I-SP - Amplificateur-séparateur d'alimentation



2904090

<https://www.phoenixcontact.com/fr/produits/2904090>

Tension d'isolement assignée	60 V AC/DC (Alimentation, entrée/sortie)
------------------------------	--

Homologations

CE

Certificat	Conformité CE
Remarque	en plus de la norme EN 61326

ATEX

Repérage	Ⓜ II 3 G Ex ec IIC T4 Gc X
Certificat	PxCIF11ATEX2924825X

UKCA Ex (UKEX)

Repérage	Ⓜ II 3 G Ex nA IIC T4 Gc
Certificat	PxCIF21UKEX2904089X

IECEX

Repérage	Ex ec IIC T4 Gc
Certificat	IECEX BVS 10.0097X

CCC / China-Ex

Repérage	Ex ec IIC T4 Gc
Certificat	2022122316115972

UL, USA / Canada

Repérage	UL 508 Listed
	UL 61010 Listed
	Class I, Div. 2, Groups A, B, C, D T4
	Class I, Zone 2, Groups IIC, IIB, IIA T4

Homologation construction navale

Certificat	DNV GL TAA000020C
------------	-------------------

Safety Integrity Level (SIL, IEC 61508)

Repérage	3
Certificat	BVS PB 04-13

Performance Level (ISO 13849)

Repérage	d
----------	---

Données de construction navale

Temperature	B
Humidity	B
Vibration	A
EMC	A
Enclosure	Required protection according to the Rules shall be provided upon installation on board

MACX MCR-SL-RPSS-2I-2I-SP - Amplificateur-séparateur d'alimentation



2904090

<https://www.phoenixcontact.com/fr/produits/2904090>

Données CEM

Compatibilité électromagnétique	Conformité à la directive CEM
Immunité	EN 61000-6-2
Remarque	De faibles écarts peuvent survenir lors de perturbations.

Émissions parasites

Normes / Spécifications	EN 61000-6-4
-------------------------	--------------

Montage

Type de montage	Montage sur rail DIN
-----------------	----------------------

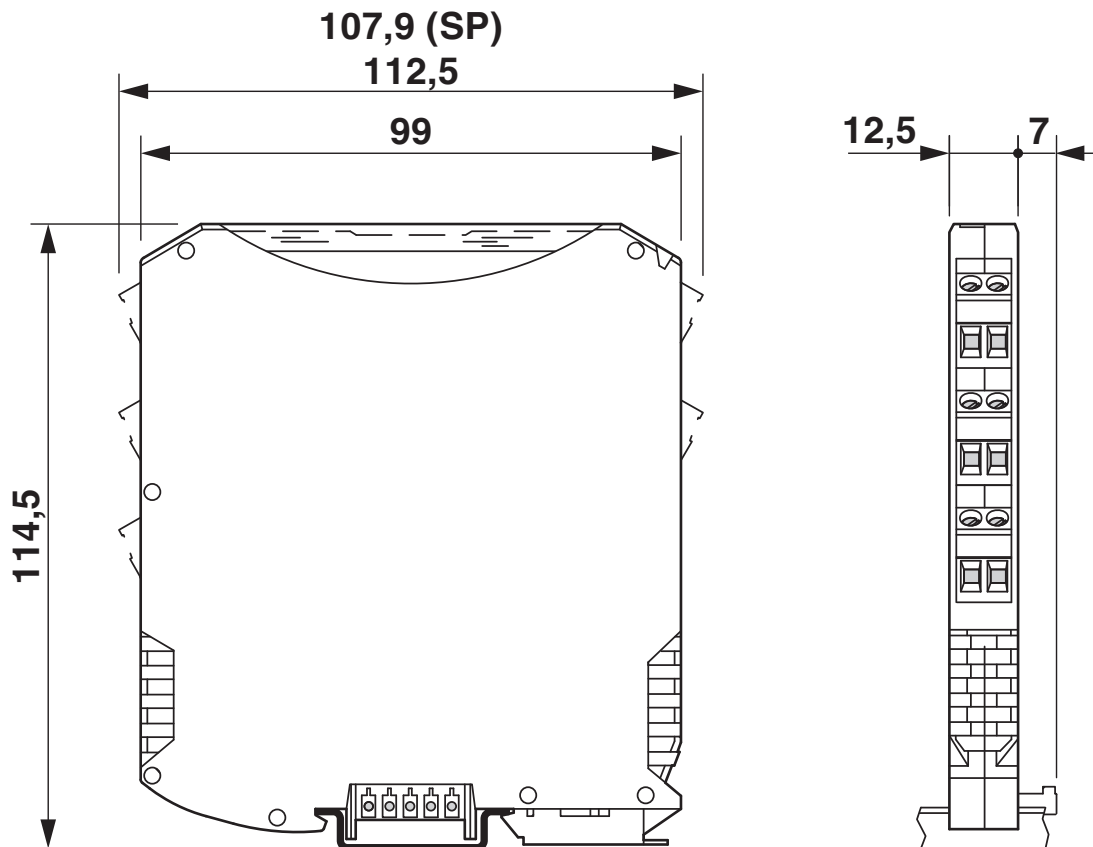
MACX MCR-SL-RPSS-2I-2I-SP - Amplificateur-séparateur d'alimentation

2904090

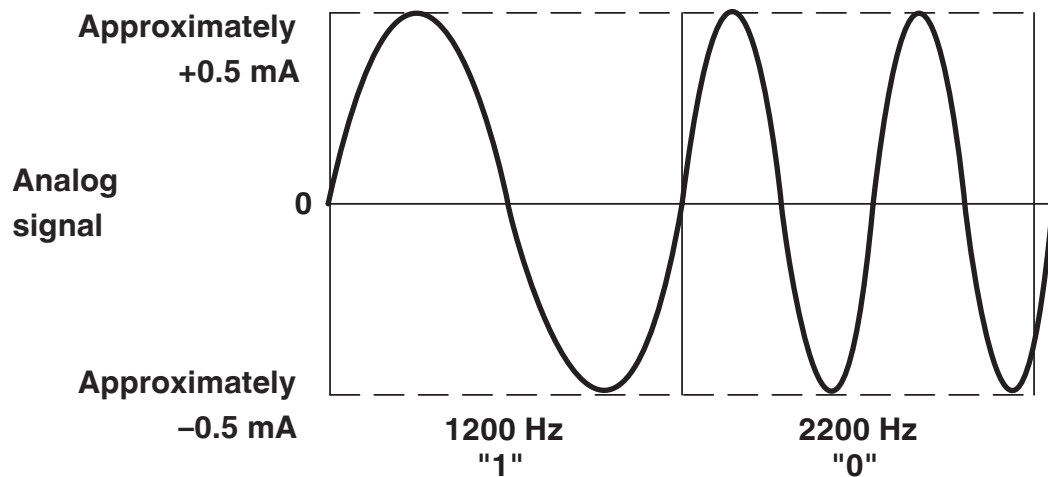
<https://www.phoenixcontact.com/fr/produits/2904090>

Dessins

Dessin coté



Diagramme



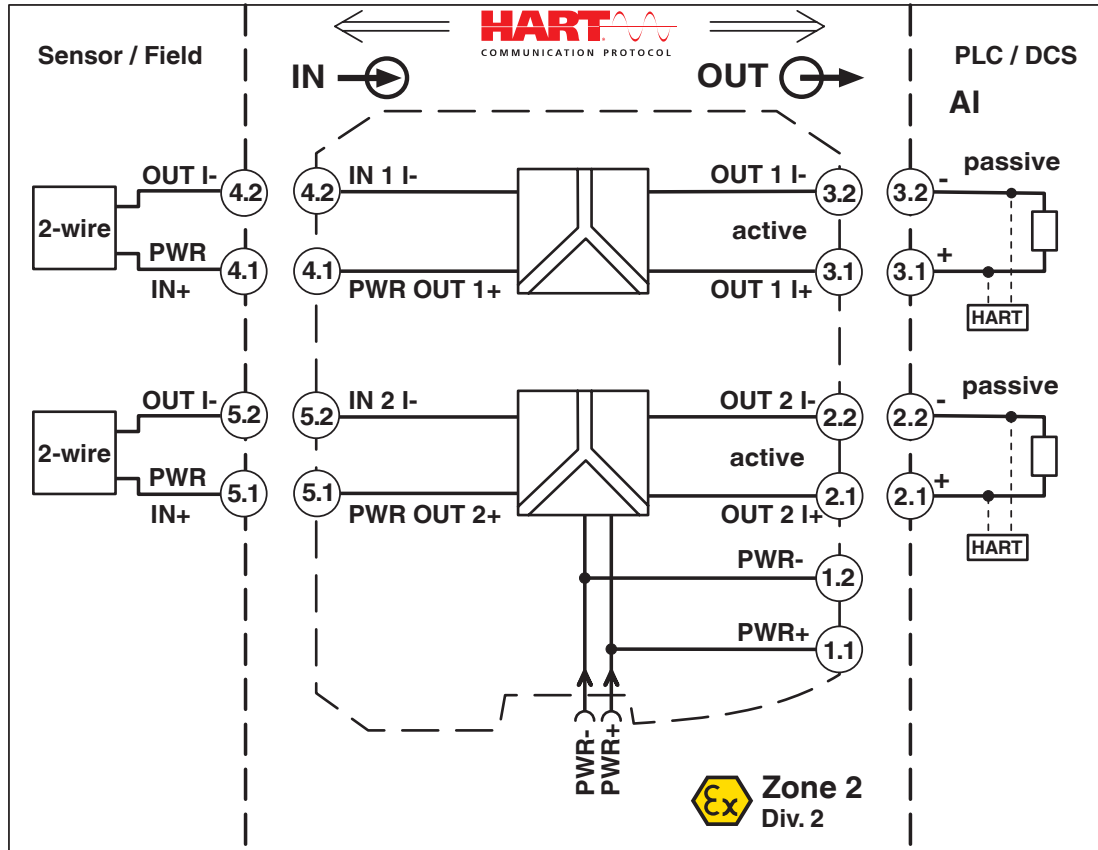
Transmission simultanée de signaux analogiques/numériques

MACX MCR-SL-RPSS-2I-2I-SP - Amplificateur-séparateur d'alimentation

2904090

<https://www.phoenixcontact.com/fr/produits/2904090>

Schéma fonctionnel



MACX MCR-SL-RPSS-2I-2I-SP - Amplificateur-séparateur d'alimentation



2904090

<https://www.phoenixcontact.com/fr/produits/2904090>

Homologations

📄 To download certificates, visit the product detail page: <https://www.phoenixcontact.com/fr/produits/2904090>

DNV

Identifiant de l'homologation: TAA000020C



UL Listed

Identifiant de l'homologation: E330267

Functional Safety

Identifiant de l'homologation: BVS Pb 04/13



EAC Ex

Identifiant de l'homologation: BY/112 02.01 TP012xx



IECEx

Identifiant de l'homologation: IECEx BVS 10.0097X



CCC

Identifiant de l'homologation: 2022122316115972



cUL Listed

Identifiant de l'homologation: E199827



UL Listed

Identifiant de l'homologation: FILE E 199827

INMETRO

Identifiant de l'homologation: DNV 18.0139 X

MACX MCR-SL-RPSS-2I-2I-SP - Amplificateur-séparateur d'alimentation



2904090

<https://www.phoenixcontact.com/fr/produits/2904090>

Classifications

ECLASS

ECLASS-13.0	27210120
ECLASS-15.0	27210120

ETIM

ETIM 10.0	EC002653
-----------	----------

UNSPSC

UNSPSC 21.0	39121000
-------------	----------

MACX MCR-SL-RPSS-2I-2I-SP - Amplificateur-séparateur d'alimentation



2904090

<https://www.phoenixcontact.com/fr/produits/2904090>

Conformité environnementale

EU RoHS

Conforme aux exigences de la directive RoHS	Oui
sauf exceptions mentionnées	6(c), 7(a), 7(c)-I

China RoHS

Environment friendly use period (EFUP)	EFUP-50
	Vous trouverez un tableau de déclaration conformément à IACPEIP (China RoHS) concernant les produits dans la zone de téléchargement du produit correspondant sous « Déclaration du fabricant ». Pour tous les produits avec EFUP-E, aucun tableau de déclaration conformément à IACPEIP (China RoHS) nest établi car cela nest pas nécessaire.

EU REACH SVHC

Indication de substance soumise à autorisation REACH (n° CAS)	Lead(n° CAS: 7439-92-1) 2,2',6,6'-tetrabromo-4,4'-isopropylidenediphenol(n° CAS: 79-94-7)
SCIP	06aa4af7-3a02-45b5-abe7-fdb02556d301

EF3.1 Changement climatique

CO2e kg	9,064 kg CO2e
---------	---------------

Phoenix Contact 2026 © - Tous droits réservés
<https://www.phoenixcontact.com>

PHOENIX CONTACT SAS
52 Boulevard de Beaubourg Emerainville
77436 Marne La Vallée Cedex 2 France
+33 (0) 1 60 17 98 98
documentation@phoenixcontact.fr