

RAD-PT100-4-IFS - Module d'extension E/S



2904035

<https://www.phoenixcontact.com/fr/produits/2904035>

Veillez tenir compte du fait que les données affichées dans ce document PDF proviennent de notre catalogue en ligne. Vous trouverez les données complètes dans la documentation utilisateur. Nos conditions générales d'utilisation des téléchargements sont applicables.

Radioline - Module d'extension d'E/S, 4 entrées Pt 100 (-50 °C à +250 °C)



Avantages

- Mise en service simple par molette
- Isolation galvanique canal à canal
- Plage de température plus étendue -40 °C ... +70 °C
- Remplacement aisé des modules, même en cours de fonctionnement (remplacement à chaud)
- 4 entrées Pt 100 (-50...250 °C)
- Homologué pour l'utilisation en zone 2



Données commerciales

Référence	2904035
Conditionnement	1 Unité(s)
Commande minimum	1 Unité(s)
Clé de vente	DNC61D
Product key	DNC61D
GTIN	4046356781961
Poids par pièce (emballage compris)	181,08 g
Poids par pièce (hors emballage)	125,6 g
Numéro du tarif douanier	85177900
Pays d'origine	DE

RAD-PT100-4-IFS - Module d'extension E/S



2904035

<https://www.phoenixcontact.com/fr/produits/2904035>

Ce kit comprend

ME 17,5 TBUS 1,5/ 5-ST-3,81 KMGY - Connecteur de bus sur rail DIN

2713645

<https://www.phoenixcontact.com/fr/produits/2713645>



Connecteur de bus sur rail DIN, coloris: gris clair, intensité nominale: 8 A (contacts parallèles), tension de référence (III/2): 125 V, nombre de pôles: 5, gamme d'articles: TBUS5-17,5..., pas: 3,81 mm, montage: Montage sur rail DIN, verrouillage: sans, type de fixation: sans, type de conditionnement: emballé dans un carton, Article avec contacts dorés, connecteur de bus pour le raccordement de boîtiers électroniques, 5 contacts parallèles

Caractéristiques techniques

Remarques

Remarque relative à l'application

Remarque relative à l'application	Uniquement pour un usage industriel
-----------------------------------	-------------------------------------

Propriétés du produit

Type de produit	Module d'extension
MTTF	1249 Années (SN 29500 standard, température 25 °C, cycle de travail 21 %)
	506 Années (SN 29500 standard, température 40 °C, cycle de travail 34,25 %)
	194 Années (SN 29500 standard, température 40 °C, cycle de travail 100 %)

Propriétés d'isolation

Catégorie de surtension	II
Degré de pollution	2

Propriétés électriques

Tension d'isolement assignée	60 V (Selon EN/CEI 60079-7)
Isolation galvanique	50 V (Tension assignée d'isolement (entre chaque entrée Pt 100 / alimentation TBUS, isolation renforcée selon EN 61010))
	300 V (Tension assignée d'isolement (celle-ci vers les appareils voisins, isolation de base selon EN/CEI 61010))
Tension d'essai	1,5 kV AC (50 Hz, 1 min.)
Puissance dissipée maximale en condition nominale	0,912 W
Protection contre les transitoires	oui

Alimentation

Plage de tension d'alimentation	19,2 V DC ... 30,5 V DC (Connecteur de bus sur rail DIN)
Courant max. absorbé	≤ 38 mA (@24 VDC, @ 25°C)

Données d'entrée

Analogique

Description de l'entrée	Entrée Pt 100
Nombre d'entrées	4
Technologie de raccordement	A 2 ou 3 fils
Plage de mesure de la température	-50 °C ... 250 °C
Précision de mesure	0,1% (de la valeur finale de la plage de mesure)
Canal des données de process	16 Bit (par voie)
Résistance totale de ligne max. autorisée	25 Ω
Courant d'alimentation du capteur	1 mA (constant)

Caractéristiques de raccordement

RAD-PT100-4-IFS - Module d'extension E/S



2904035

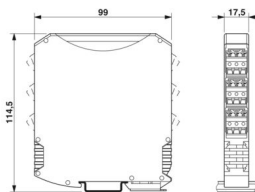
<https://www.phoenixcontact.com/fr/produits/2904035>

Couple de serrage	0,5 Nm ... 0,6 Nm 5 lb _F -in. ... 7 lb _F -in.
Type de raccordement	Raccordement vissé
Longueur à dénuder	7 mm
Section de conducteur rigide min.	0,2 mm ²
Section de conducteur rigide max.	2,5 mm ²
Section de conducteur souple min.	0,2 mm ²
Section de conducteur souple max.	2,5 mm ²
Section du conducteur AWG min.	24
Section du conducteur AWG max.	14
Couple de serrage	0,5 Nm ... 0,6 Nm 5 lb _F -in. ... 7 lb _F -in.

Signalisation

Affichage d'état	LED tension d'alimentation, PWR (verte) LED verte (communication de bus, DAT) LED erreur périphérique, ERR (rouge)
------------------	--

Dimensions

Dessin coté	
Largeur	17,5 mm
Hauteur	113 mm
Profondeur	114,5 mm

Indications sur les matériaux

Couleur (Boîtiers)	gris (RAL 7042)
Matériau (Boîtier)	PA 6.6-FR
Classe d'inflammabilité selon UL 94	V0

Conditions environnementales et de durée de vie

Conditions ambiantes

Indice de protection	IP20
Température ambiante (fonctionnement)	-40 °C ... 70 °C -40 °F ... 158 °F
Température ambiante (stockage/transport)	-40 °C ... 85 °C -40 °F ... 185 °F
Altitude	2000 m

Humidité de l'air admissible (fonctionnement)	20 % ... 85 %
Humidité de l'air admissible (stockage/transport)	20 % ... 85 %
Choc	16g, 11 ms
Vibrations (service)	selon CEI 60068-2-6 : 5g, 10 Hz ... 150 Hz

Homologations

CE

Certificat	Conformité CE
------------	---------------

ATEX

Repérage	⊕ II 3 G Ex ec IIC T4 Gc
Certificat	IBExU 15 ATEX B008 X
Remarque	Tenir compte des instructions d'installation particulières contenues dans la documentation.

IECEX

Repérage	Ex ec IIC T4 Gc
Certificat	IECEX IBE 13.0019X

UL, USA / Canada

Repérage	508 Listed
	Class I, Div. 2, Groups A, B, C, D T4A
	Class I, Zone 2, IIC T4

CCC / China-Ex

Repérage	Ex ec IIC T4 Gc
Certificat	2022122310115625

KC-s

Certificat	KTL 20-KA4BO-149X
------------	-------------------

Test aux gaz nocifs

Repérage	ISA-S71.04-1985 G3 Harsh Group A
----------	----------------------------------

Données CEM

Compatibilité électromagnétique	Conformité à la directive CEM 2014/30/UE
Immunité	EN 61000-6-2

Émissions parasites

Normes / Spécifications	EN 61000-6-4
-------------------------	--------------

Normes et spécifications

Désignation de la norme	Directive CEM 2014/30/UE
Normes/précriptions	EN 61000-6-2
Désignation de la norme	Directive CEM 2014/30/UE
Normes/précriptions	EN 61000-6-4
Désignation de la norme	Directive Ex (ATEX)

RAD-PT100-4-IFS - Module d'extension E/S



2904035

<https://www.phoenixcontact.com/fr/produits/2904035>

Normes/prescriptions	EN 60079-0
Désignation de la norme	Directive Ex (ATEX)
Normes/prescriptions	EN 60079-15

Montage

Type de montage	Montage sur rail DIN
Instructions de montage	sur profilé normalisé NS 35 selon EN 60715
Position de montage	indifférent
Type de rail DIN utilisable	Rail DIN : 35 mm

RAD-PT100-4-IFS - Module d'extension E/S

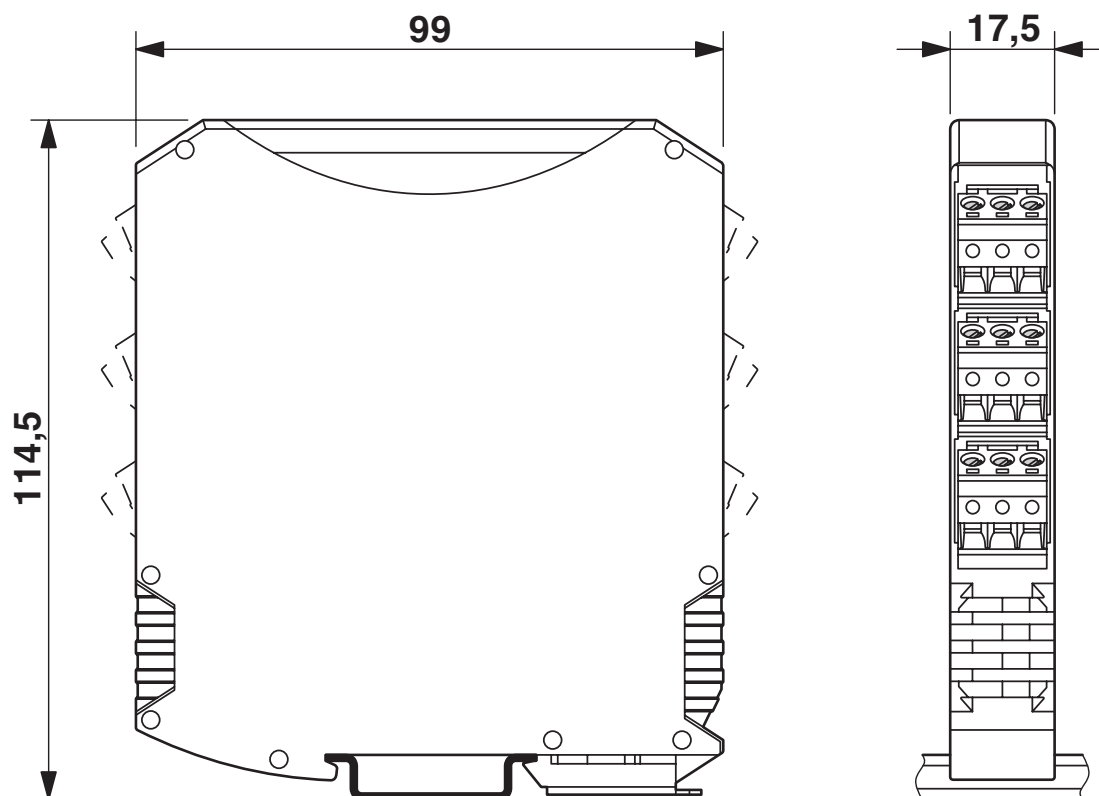
2904035

<https://www.phoenixcontact.com/fr/produits/2904035>



Dessins

Dessin coté



Modèle étroit

Dessin de l'application



Module radio en mode de données E/S

Dessin de l'application



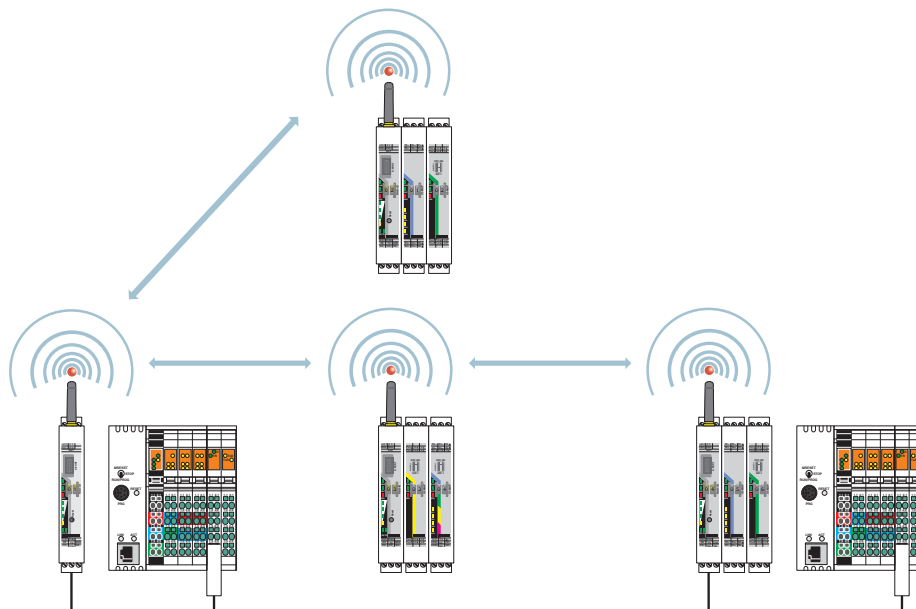
Module radio en mode PLC/Modbus RTU

RAD-PT100-4-IFS - Module d'extension E/S

2904035

<https://www.phoenixcontact.com/fr/produits/2904035>

Dessin de l'application



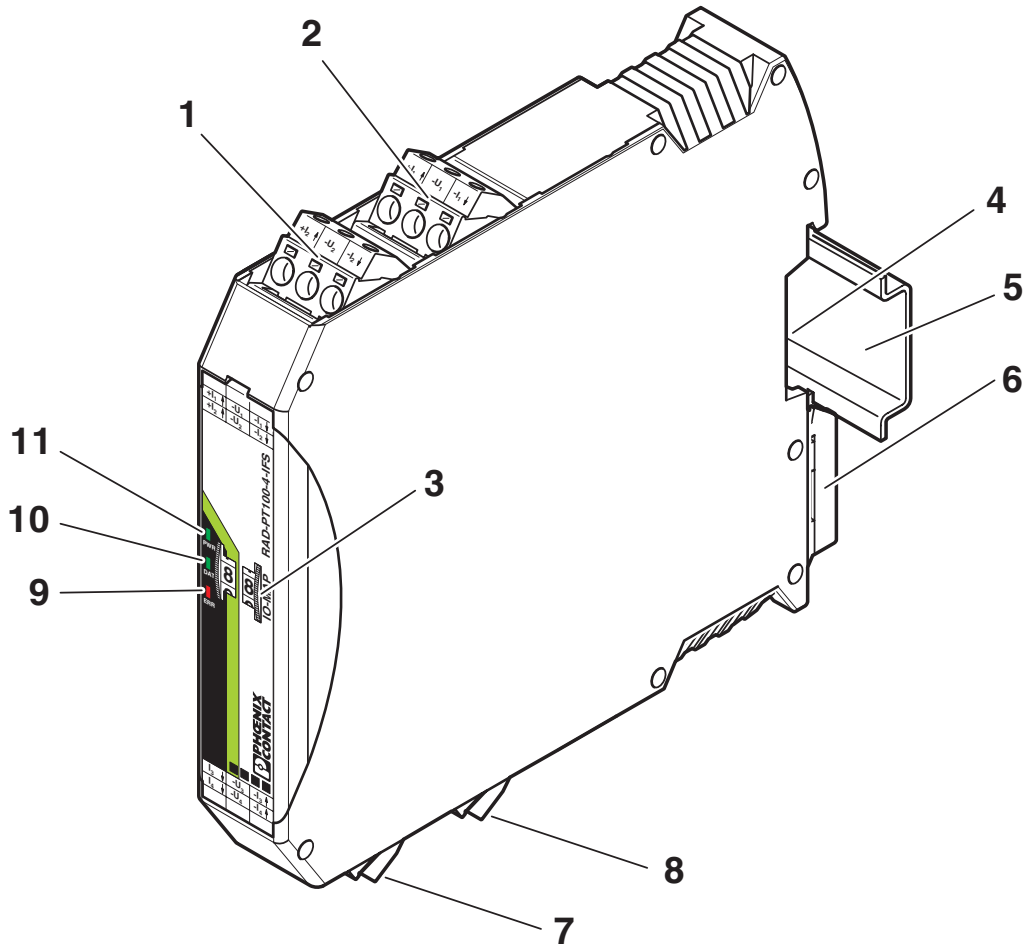
Module radio en Bi-mode PLC/Modbus RTU

RAD-PT100-4-IFS - Module d'extension E/S

2904035

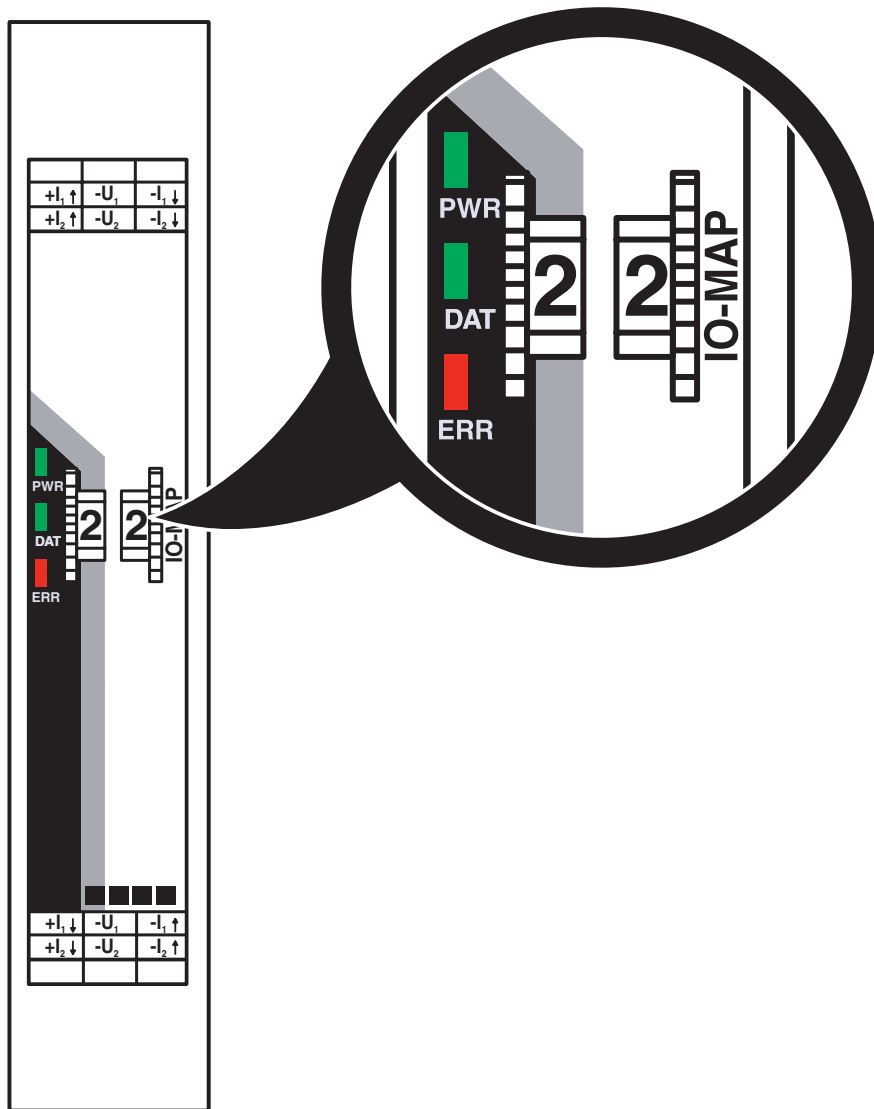
<https://www.phoenixcontact.com/fr/produits/2904035>

Dessin schématique



Éléments fonctionnels

Dessin schématique



Molette

RAD-PT100-4-IFS - Module d'extension E/S

2904035

<https://www.phoenixcontact.com/fr/produits/2904035>

Schéma de connexion

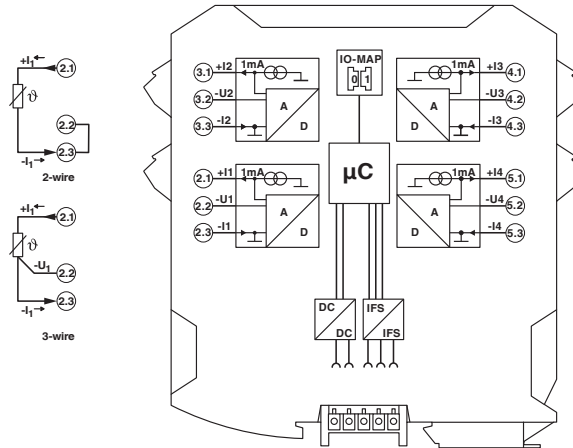



Schéma de principe

2904035

<https://www.phoenixcontact.com/fr/produits/2904035>

Homologations

 To download certificates, visit the product detail page: <https://www.phoenixcontact.com/fr/produits/2904035>



UL Listed

Identifiant de l'homologation: E238705



cUL Listed

Identifiant de l'homologation: E238705



KC-s

Identifiant de l'homologation: 20-KA4BO-0149X



cUL Listed

Identifiant de l'homologation: E196811



UL Listed

Identifiant de l'homologation: E196811



ATEX

Identifiant de l'homologation: IBExU15ATEXB008 X



IECEx

Identifiant de l'homologation: IECEx IBE 13.0019X



CCC

Identifiant de l'homologation: 2022122310115625

2904035

<https://www.phoenixcontact.com/fr/produits/2904035>

Classifications

ECLASS

ECLASS-13.0	27242601
ECLASS-15.0	27242601

ETIM

ETIM 10.0	EC001596
-----------	----------

UNSPSC

UNSPSC 21.0	32151602
-------------	----------

Conformité environnementale

EU RoHS

Conforme aux exigences de la directive RoHS	Oui
sauf exceptions mentionnées	7(a), 7(c)-I

China RoHS

Environment friendly use period (EFUP)	EFUP-50
	Vous trouverez un tableau de déclaration conformément à IACPEIP (China RoHS) concernant les produits dans la zone de téléchargement du produit correspondant sous « Déclaration du fabricant ». Pour tous les produits avec EFUP-E, aucun tableau de déclaration conformément à IACPEIP (China RoHS) n'est établi car cela n'est pas nécessaire.

EU REACH SVHC

Indication de substance soumise à autorisation REACH (n° CAS)	Lead(n° CAS: 7439-92-1)
SCIP	55eff893-f887-4cb7-8337-924c441d115d