

# ELR H3-IES-PT- 24DC/500AC-2 - Démarreur moteur hybride



2903916

<https://www.phoenixcontact.com/fr/produits/2903916>

Veillez tenir compte du fait que les données affichées dans ce document PDF proviennent de notre catalogue en ligne. Vous trouverez les données complètes dans la documentation utilisateur. Nos conditions générales d'utilisation des téléchargements sont applicables.



Démarreur moteur hybride pour le démarrage des moteurs triphasés jusqu'à 500 V CA et courant de sortie 2,4 A, avec tension de courant 24 V CC, coupure de surcharge réglable, fonction d'arrêt d'urgence jusqu'à SIL 3 / PL e et raccordement Push-in.

## Avantages

- Largeur 22,5 mm
- Niveau de sécurité conformément à CEI 61508-1 : SIL 3, ISO 13849 : PL e
- Économies de câblage
- Gain de place
- Longue durée de vie
- Pont à boucles triphasé
- Courant réglable pour fonction bilame
- Commutation à faible usure

## Données commerciales

Référence	2903916
Conditionnement	1 Unité(s)
Commande minimum	1 Unité(s)
Clé de vente	DK7411
Product key	DK7411
GTIN	4046356771399
Poids par pièce (emballage compris)	279,4 g
Poids par pièce (hors emballage)	259 g
Numéro du tarif douanier	85371098
Pays d'origine	DE

# ELR H3-IES-PT- 24DC/500AC-2 - Démarreur moteur hybride



2903916

<https://www.phoenixcontact.com/fr/produits/2903916>

## Caractéristiques techniques

### Remarques

Information pour le fonctionnement	Si ce système doit être utilisé avec le panneau de distribution électrique CrossPowerSystem, il est nécessaire d'utiliser un support d'appareil pour fusible 16 A (désignation : EM-CPS-DA-22,5F/16A ; réf. : 1002668) afin d'encliqueter le démarreur moteur hybride sur le panneau de distribution électrique.
------------------------------------	--

### Propriétés du produit

Type de produit	Démarreurs moteurs hybrides
Gamme de produits	CONTACTRON
Mode de fonctionnement	100 % ED

### Propriétés électriques

Nombre de phases	3
Type de démarreur moteur	Contacteur pour moteurs à démarrage direct
Fréquence de commutation	≤ 2 Hz (indépendamment de la charge)
Puissance dissipée maximale en condition nominale	2,2 W
Fréquence de commutation	≤ 2 Hz (indépendamment de la charge)
Puissance dissipée maximale	3,3 W
Puissance dissipée minimale	1,1 W
Type corres.	1

### Alimentation

Tension d'alimentation assignée du circuit de commande $U_s$	24 V DC
Plage de tension de commande	19,2 V DC ... 30 V DC
Courant d'alimentation de commande assigné $I_s$	40 mA
Circuit de protection	Parafoudre basse tension Protection contre inversions de polarité

### Propriétés d'isolation

Tension d'isolement assignée	500 V
Tension de tenue aux chocs assignée	6 kV
Catégorie de surtension	III
Degré de pollution	2
Propriétés d'isolation entre la tension d'entrée de commande et la tension d'alimentation de commande et le circuit de courant auxiliaire vers le circuit principal	Débranchement sûr (IEC 60947-1) pour une tension de service ≤ 300 V AC Isolation de base (CEI 60947-1) pour une tension de service de 300 V AC ... 500 V AC
Propriétés d'isolation entre la tension d'entrée de commande et d'alimentation de commande et le circuit de courant auxiliaire	Isolation sûre (CEI 60947-1) avec circuit auxiliaire ≤ 300 V AC

### Données d'entrée

#### Commande

Dénomination entrée	Entrée de commande
---------------------	--------------------

# ELR H3-IES-PT- 24DC/500AC-2 - Démarreur moteur hybride



2903916

<https://www.phoenixcontact.com/fr/produits/2903916>

Tension de commande assignée $U_C$	24 V DC
Plage de tension de commande	19,2 V DC ... 30 V DC
Courant de commande assigné $I_C$	5 mA (Type d'entrée 1)
Seuil d'enclenchement	9,6 V (Signal « 0 »)
	19,2 V (Signal « 1 »)
Niveau commutat.	< 5 V DC (pour ARRÊT D'URGENCE)
Temps de coupure typique	< 30 ms
Circuit de protection	Protection contre inversions de polarité

## Données de sortie

### Sortie AC

Remarque	Semi-conducteur 800 V
Tension de service assignée $U_e$	500 V AC
Plage de tension de service	42 V AC ... 550 V AC
Courant de service assigné $I_e$	2,4 A (AC-51)
	2,4 A (AC-53a)
Fréquence du réseau	50/60 Hz
Plage de courant de charge	180 mA ... 2,4 A (voir derating)
Courbe de déclenchement selon CEI 60947-4-2	Classe 10A
Temps de refroidissement	20 min (pour RAZ automatique)
Courant de fuite	0 mA
Circuit de protection	Parafoudre basse tension

### Sortie de report d'information

Remarque	Accusé de réception : contact inverseur indépendant du potentiel, contact de signalisation
Type de contact	1 inverseur
Pouvoir de coupure selon CEI 60947-5-1	3 A (230 V, AC15)
	2 A (24 V (DC13))

## Caractéristiques de raccordement

### Circuit de commande

Type de raccordement	Raccordement Push-in
Longueur à dénuder	10 mm
Section de conducteur rigide	0,2 mm <sup>2</sup> ... 2,5 mm <sup>2</sup>
Section de conducteur souple	0,2 mm <sup>2</sup> ... 2,5 mm <sup>2</sup>
Section conduct. AWG	24 ... 14

### Circuit de puissance

Type de raccordement	Raccordement Push-in
Longueur à dénuder	10 mm
Section de conducteur rigide	0,2 mm <sup>2</sup> ... 2,5 mm <sup>2</sup>
Section de conducteur souple	0,2 mm <sup>2</sup> ... 2,5 mm <sup>2</sup>
Section conduct. AWG	24 ... 14

# ELR H3-IES-PT- 24DC/500AC-2 - Démarreur moteur hybride



2903916

<https://www.phoenixcontact.com/fr/produits/2903916>

## Signalisation

Affichage d'état	LED (jaune)
Témoin de présence de la tension de service	LED verte
Affichage des défauts	LED rouge

## Dimensions

Largeur	22,5 mm
Hauteur	107,5 mm
Profondeur	114 mm

## Indications sur les matériaux

Classe d'inflammabilité selon UL 94 (Boîtier)	V0 (Boîtiers)
---	---------------

## Conditions environnementales et de durée de vie

### Conditions ambiantes

Indice de protection	IP20
Température ambiante (fonctionnement)	-25 °C ... 70 °C (tenir compte du derating)
Température ambiante (stockage/transport)	-40 °C ... 80 °C
Altitude	≤ 2000 m

## Homologations

### ATEX

Repérage	⊕ II (2) G [Ex e] [Ex d] [Ex px] ⊕ II (2) D [Ex t] [Ex p]
Certificat	PTB 07 ATEX 3145

### Homologation UL

Certificat	NLDX.E228652
------------	--------------

### Safety Integrity Level (SIL, IEC 61508)

Repérage	≤ 3
Remarque	Déconnexion assurée

### Safety Integrity Level (SIL, IEC 61508)

Repérage	2
Remarque	Protection moteur

### Performance Level (ISO 13849)

Repérage	≤ e
Remarque	Déconnexion assurée

### Catégorie (ISO 13849)

Repérage	≤ 3
Remarque	Déconnexion assurée

# ELR H3-IES-PT- 24DC/500AC-2 - Démarreur moteur hybride



2903916

<https://www.phoenixcontact.com/fr/produits/2903916>

## Données UL

SCCR	100 kA (500 V AC (fusible 30 A de type CC / 30 A de type J (défaut élevé)))
	5 kA (500 V AC (fusible 20 A RK5 (défaut standard)))
FLA	2,4 A (500 V AC)
Group installation	20 A (class RK5, SCCR 5kA, #24 - 14 AWG max. solid and stranded)
	30 A (class CC or J, SCCR 100kA, #24 - 14 AWG max, solid and stranded)
Category code	NLDX

## Normes et spécifications

### Normes / Spécifications

Normes/Prescriptions	CEI 60947-1
	CEI 60947-4-2
	CEI 61508
	ISO 13849

## Montage

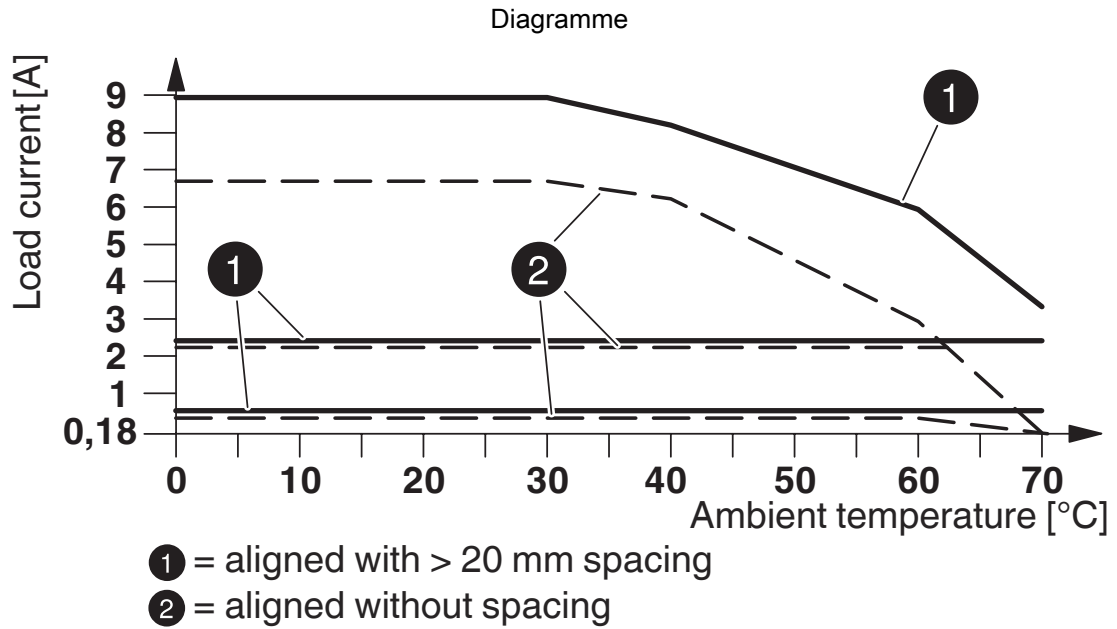
Type de montage	Montage sur rail DIN
Instructions de montage	Juxtaposé (distance, voir courbe de derating)
Position de montage	vertical (profilé horizontal, sortie moteur en bas)

# ELR H3-IES-PT- 24DC/500AC-2 - Démarreur moteur hybride

2903916

<https://www.phoenixcontact.com/fr/produits/2903916>

## Dessins



Courbe de derating

# ELR H3-IES-PT- 24DC/500AC-2 - Démarreur moteur hybride

2903916

<https://www.phoenixcontact.com/fr/produits/2903916>

Schéma de connexion



## Structure conventionnelle

Contacteur du circuit principal selon catégorie 3

K1 + K2 = Contacteur d'ARRÊT D'URGENCE

K4 = Contacteur droit

F4 = Relais de protection moteur

Schéma de connexion



### Structure conventionnelle

Contacteur du circuit de commande selon catégorie 3

K1 + K2 = Contacteur d'ARRÊT D'URGENCE

K4 = Contacteur droit

K4 = PSR SCP-24DC.../Relais de sécurité

T1 = À droite, T3 = Remise à zéro

S2 = ARRÊT D'URGENCE

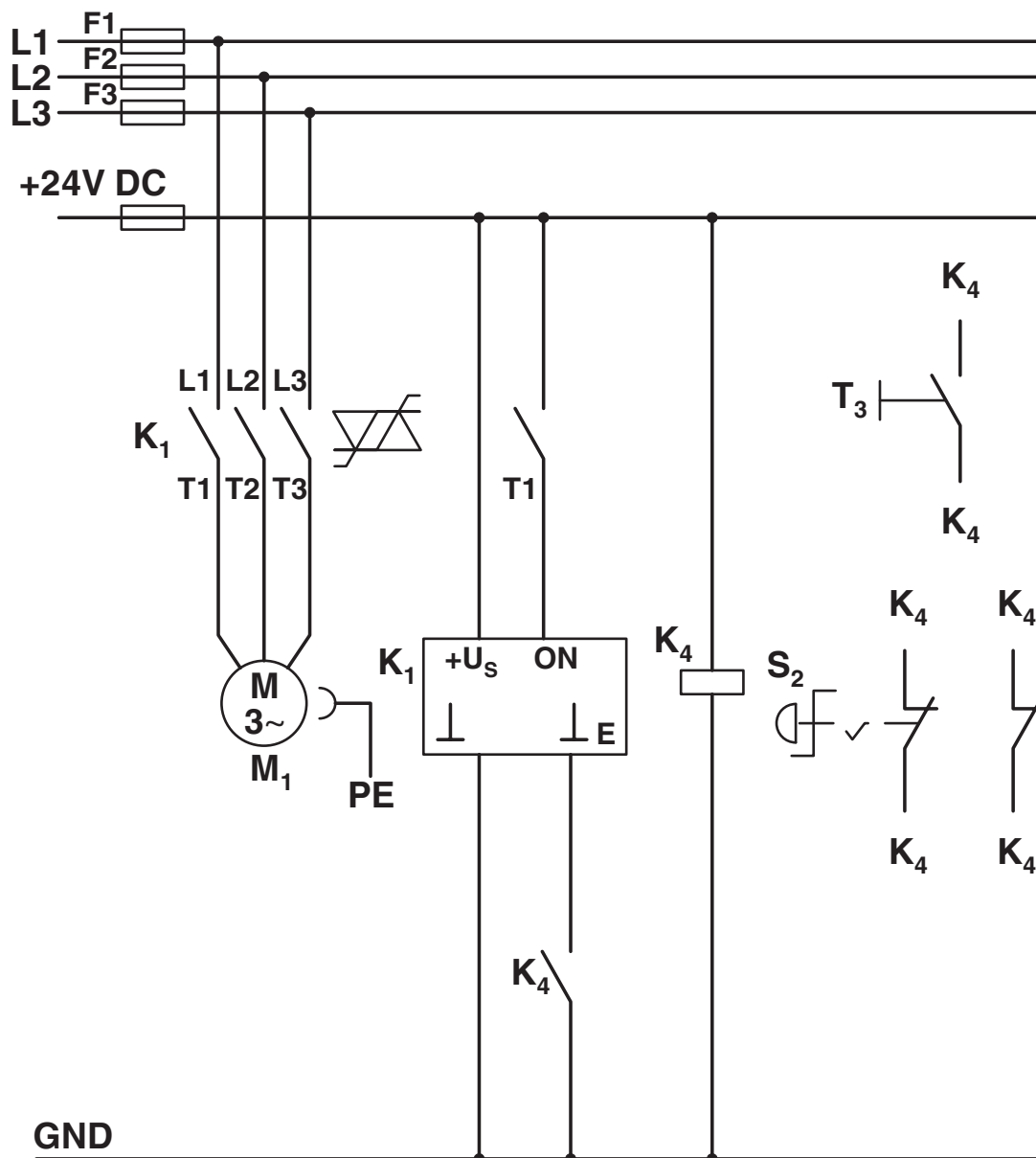
F4 = Relais de protection moteur

# ELR H3-IES-PT- 24DC/500AC-2 - Démarreur moteur hybride

2903916

<https://www.phoenixcontact.com/fr/produits/2903916>

Schéma de connexion



## Structure avec CONTACTRON

Circuit principal et de commande du démarreur moteur hybride « 3 en 1 » selon catégorie 3

K1 = Démarreur moteur hybride « 3 en 1 »

K4 = PSR SCP-24DC../Relais de sécurité

T1 = À droite, T3 = Remise à zéro

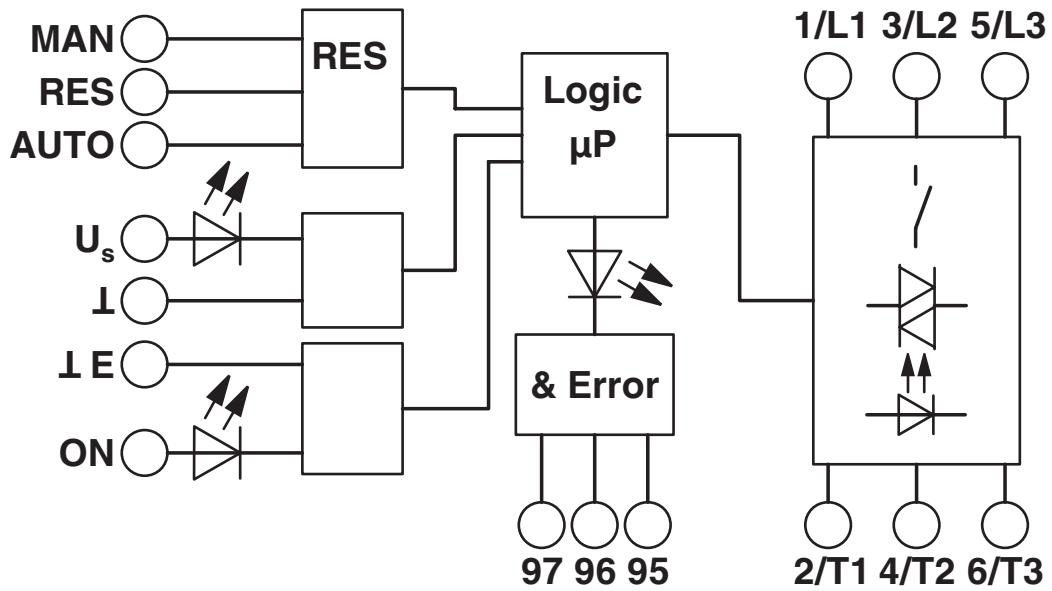
S2 = ARRÊT D'URGENCE

# ELR H3-IES-PT- 24DC/500AC-2 - Démarreur moteur hybride

2903916

<https://www.phoenixcontact.com/fr/produits/2903916>

Schéma fonctionnel



# ELR H3-IES-PT- 24DC/500AC-2 - Démarreur moteur hybride



2903916

<https://www.phoenixcontact.com/fr/produits/2903916>

## Homologations

🔗 To download certificates, visit the product detail page: <https://www.phoenixcontact.com/fr/produits/2903916>



### IECEE CB Scheme

Identifiant de l'homologation: DE1-55728



### EAC

Identifiant de l'homologation: RU\*C-DE.\*08.B.00520\*



### UL Listed

Identifiant de l'homologation: FILE E 323771



### CCC

Identifiant de l'homologation: 2016010304871315



### cUL Listed

Identifiant de l'homologation: FILE E 323771



### cUL Listed

Identifiant de l'homologation: E228652



### UL Listed

Identifiant de l'homologation: E228652



### CCC

Identifiant de l'homologation: 2024010304672817



### ATEX

Identifiant de l'homologation: PTB 07 ATEX 3145

# ELR H3-IES-PT- 24DC/500AC-2 - Démarreur moteur hybride



2903916

<https://www.phoenixcontact.com/fr/produits/2903916>

## Classifications

### ECLASS

ECLASS-13.0	27370905
ECLASS-15.0	27370905
ECLASS-15.0 ASSET	27250101

### ETIM

ETIM 10.0	EC001037
-----------	----------

### UNSPSC

UNSPSC 21.0	25173900
-------------	----------

# ELR H3-IES-PT- 24DC/500AC-2 - Démarreur moteur hybride



2903916

<https://www.phoenixcontact.com/fr/produits/2903916>

## Conformité environnementale

### EU RoHS

Conforme aux exigences de la directive RoHS	Oui
sauf exceptions mentionnées	7(a), 7(c)-I

### China RoHS

Environment friendly use period (EFUP)	EFUP-50
	Vous trouverez un tableau de déclaration conformément à IACPEIP (China RoHS) concernant les produits dans la zone de téléchargement du produit correspondant sous « Déclaration du fabricant ». Pour tous les produits avec EFUP-E, aucun tableau de déclaration conformément à IACPEIP (China RoHS) nest établi car cela nest pas nécessaire.

### EU REACH SVHC

Indication de substance soumise à autorisation REACH (n° CAS)	1-Methyl-2-pyrrolidone (NMP)(n° CAS: 872-50-4)
	Lead(n° CAS: 7439-92-1)
	2,2',6,6'-tetrabromo-4,4'-isopropylidenediphenol(n° CAS: 79-94-7)
SCIP	26ad5f4a-c0b9-4bc1-824b-25c3a18eb541

Phoenix Contact 2026 © - Tous droits réservés  
<https://www.phoenixcontact.com>

PHOENIX CONTACT SAS  
52 Boulevard de Beaubourg Emerainville  
77436 Marne La Vallée Cedex 2 France  
+33 (0) 1 60 17 98 98  
[documentation@phoenixcontact.fr](mailto:documentation@phoenixcontact.fr)