

VIP-2/PT/2FLK14 (1-20) /S7 - Module passif



2903802

<https://www.phoenixcontact.com/fr/produits/2903802>

Veillez tenir compte du fait que les données affichées dans ce document PDF proviennent de notre catalogue en ligne. Vous trouverez les données complètes dans la documentation utilisateur. Nos conditions générales d'utilisation des téléchargements sont applicables.



Module interface VARIOFACE pour Siemens SIMATIC® S7-300, pour 16 canaux max., avec repérage spécial SIMATIC® (1-20), raccordement Push-in, pas du module : 82,5 mm

Données commerciales

Référence	2903802
Conditionnement	1 Unité(s)
Commande minimum	1 Unité(s)
Clé de vente	DK212S
Product key	DK212S
GTIN	4046356796767
Poids par pièce (emballage compris)	166,1 g
Poids par pièce (hors emballage)	140 g
Numéro du tarif douanier	85366990
Pays d'origine	US

Caractéristiques techniques

Propriétés du produit

Type de produit	Module de transmission
Gamme de produits	VARIOFACE Professional
Nombre de pôles	14
Nombre de voies	2
	4
	6
	8
	16

Propriétés d'isolation

Catégorie de surtension	II
Degré de pollution	2

Propriétés électriques

Tension de service (AC)	≤ 25 V AC
Tension de service (DC)	≤ 60 V DC
Courant (par branche)	≤ 1 A
Tension de tenue aux chocs assignée	0,6 kV

Automate pris en charge: SIEMENS S7-300 / ET 200 M

Carte E/S adaptée	6ES7321-1BH02-0AA0
	6ES7321-1BH10-0AA0
	6ES7321-1BH50-0AA0
	6ES7321-1BL00-0AA0
	6ES7321-7BH01-0AB0
	6ES7322-1BH01-0AA0
	6ES7322-1BH10-0AA0
	6ES7322-1BH10-0AA0
	6ES7322-1BL00-0AA0
	6ES7322-8BH01-0AB0
	6ES7322-8BH10-0AB0
	6ES7323-1BH01-0AA0
	6ES7323-1BL00-0AA0
	6ES7331-1KF01-0AB0
	6ES7331-1KF02-0AB0
	6ES7331-7HF01-0AB0
	6ES7331-7KB02-0AB0
	6ES7331-7KF02-0AB0
	6ES7331-7NF00-0AB0
	6ES7331-7NF10-0AB0
6ES7331-7PF01-0AB0	

VIP-2/PT/2FLK14 (1-20) /S7 - Module passif



2903802

<https://www.phoenixcontact.com/fr/produits/2903802>

	6ES7331-7PF11-0AB0
	6ES7331-7TF01-0AB0
	6ES7332-5HB01-0AB0
	6ES7332-5HD01-0AB0
	6ES7332-7ND02-0AB0
	6ES7332-8TF01-0AB0
	6ES7334-0CE01-0AA0
	6ES7334-0KE00-0AB0
	6ES7335-7HG01-0AB0
	6ES7338-4BC01-0AB0
	6ES7350-1AH03-0AE0
	6ES7350-2AH01-0AE0
	6ES7351-1AH01-0AE0
	6ES7352-1AH02-0AE0
	6ES7353-1AH01-0AE0
	6ES7354-1AH01-0AE0
	6ES7355-0VH10-0AE0
	6ES7355-1VH10-0AE0
	6ES7357-4AH01-0AE0
	CPU 313C
	CPU 313C-2DP
	CPU 313C-2PtP
	CPU 314C-2DP
	CPU 314C-2PtP

Caractéristiques de raccordement

Niveau terrain

Type de raccordement	Raccordement Push-in
Longueur à dénuder	8 mm
Section de conducteur rigide	0,14 mm ² ... 2,5 mm ²
Section de conducteur souple	0,14 mm ² ... 2,5 mm ²
Section conduct. AWG	26 ... 14

Niveau des automates

Type de raccordement	IDC/FLK connecteur mâle
Nombre de connexions	2
Nombre de pôles	14
Pas	2,54 mm

Signalisation

Affichage d'état	non
Présence d'un affichage d'état	non

Dimensions

VIP-2/PT/2FLK14 (1-20) /S7 - Module passif



2903802

<https://www.phoenixcontact.com/fr/produits/2903802>

Dimensions de l'article

Largeur	82,5 mm
Hauteur	72,1 mm
Profondeur	56 mm

Indications sur les matériaux

Couleur	gris (RAL 7042)
Type d'isolant boîtier	Polyamide PA non renforcé

Conditions environnementales et de durée de vie

Conditions ambiantes

Température ambiante (fonctionnement)	-20 °C ... 50 °C
Température ambiante (stockage/transport)	-20 °C ... 70 °C

Normes et spécifications

Normes/Prescriptions	CEI 60664
	DIN EN 50178

Montage

Type de montage	Montage sur rail DIN
Position de montage	indifférent

Remarques

Information pour le fonctionnement	Pour une utilisation conforme, il convient de respecter les prescriptions de la directive d'installation (voir Téléchargements). En cas d'application ou d'utilisation avec des produits d'autres fabricants, il faut en outre respecter les prescriptions, les consignes de sécurité et avertissements du fabricant tiers concerné.
------------------------------------	---

VIP-2/PT/2FLK14 (1-20) /S7 - Module passif

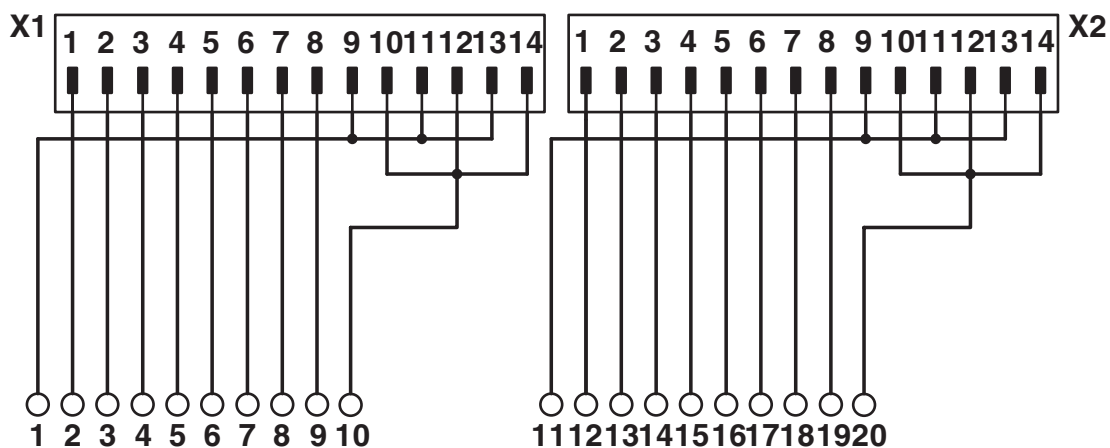


2903802

<https://www.phoenixcontact.com/fr/produits/2903802>

Dessins

Schéma de connexion



VIP-2/PT/2FLK14 (1-20) /S7 - Module passif



2903802

<https://www.phoenixcontact.com/fr/produits/2903802>

Homologations

To download certificates, visit the product detail page: <https://www.phoenixcontact.com/fr/produits/2903802>

CSA Identifiant de l'homologation: 2122203				
	Tension nominale U_N	Intensité nominale I_N	Section AWG	Section mm^2
keine				
	125 V	1 A	26 - 14	-

cUL Recognized Identifiant de l'homologation: E238705				
	Tension nominale U_N	Intensité nominale I_N	Section AWG	Section mm^2
keine				
	125 V	1 A	26 - 14	-

UL Recognized Identifiant de l'homologation: E238705				
	Tension nominale U_N	Intensité nominale I_N	Section AWG	Section mm^2
keine				
	125 V	1 A	26 - 14	-

CSAus Identifiant de l'homologation: 2122203				
	Tension nominale U_N	Intensité nominale I_N	Section AWG	Section mm^2
keine				
	125 V	1 A	26 - 14	-

2903802

<https://www.phoenixcontact.com/fr/produits/2903802>

Classifications

ECLASS

ECLASS-13.0	27141152
ECLASS-15.0	27141152

ETIM

ETIM 10.0	EC002780
-----------	----------

UNSPSC

UNSPSC 21.0	39121400
-------------	----------

2903802

<https://www.phoenixcontact.com/fr/produits/2903802>

Conformité environnementale

EU RoHS

Conforme aux exigences de la directive RoHS

Oui, Aucun exception

China RoHS

Environment friendly use period (EFUP)

EFUP-E

Aucune substance dangereuse au-dessus des valeurs limites

EU REACH SVHC

Indication de substance soumise à autorisation REACH (n° CAS)

Aucun substance na un taux pondéral supérieur à 0,1 %

Phoenix Contact 2026 © - Tous droits réservés

<https://www.phoenixcontact.com>

PHOENIX CONTACT SAS

52 Boulevard de Beaubourg Emerainville

77436 Marne La Vallée Cedex 2 France

+33 (0) 1 60 17 98 98

documentation@phoenixcontact.fr