

REL-OR3/L-120AC/3X21 - Relais individuels



2903695

<https://www.phoenixcontact.com/fr/produits/2903695>

Veillez tenir compte du fait que les données affichées dans ce document PDF proviennent de notre catalogue en ligne. Vous trouverez les données complètes dans la documentation utilisateur. Nos conditions générales d'utilisation des téléchargements sont applicables.



Relais octaux enfichables avec contacts de puissance, 3 contacts inverseurs, touche de test, affichage mécanique de position, tension de la bobine : 120 V AC

Données commerciales

Référence	2903695
Conditionnement	10 Unité(s)
Commande minimum	10 Unité(s)
Clé de vente	DK6953
Product key	DK6953
GTIN	4046356759083
Poids par pièce (emballage compris)	88,45 g
Poids par pièce (hors emballage)	88,45 g
Numéro du tarif douanier	85364900
Pays d'origine	PL

Caractéristiques techniques

Remarques

Information pour le fonctionnement	Les sorties ne permettent pas de câbler des conducteurs extérieurs différents.
Information pour le fonctionnement	À ne pas utiliser pour séparer des circuits de courant TBTS/TBTP des autres circuits, car il ne peuvent assurer une séparation sécurisée.

Propriétés du produit

Type de produit	Relais unique
Contenu dans le kit	2903293 RIF-3-RPT-LV-120AC/3X21
Mode de fonctionnement	100 % ED
Durée de vie mécanique	env. 2×10^7 cycles

Propriétés d'isolation

Isolant	Isolation de base
Catégorie de surtension	III
Degré de pollution	3

État de la gestion des données

Date de la dernière maintenance des données	15.01.2026
---	------------

Propriétés électriques

Puissance dissipée maximale en condition nominale	2,76 W
Tension d'essai (Bobine/contact)	2,5 kV _{eff} (50 Hz, 1 min., bobine/contact)
Tension d'essai (Contact inverseur/contact inverseur)	2,5 kV _{eff} (50 Hz, 1 min., contact inverseur/contact inverseur)
Tension d'isolement assignée	250 V AC
Tension de tenue aux chocs assignée	4 kV

Données d'entrée

Côté excitation

Tension nominale d'entrée U_N	120 V AC
Plage de tension d'entrée	102 V AC ... 132 V AC (20 °C)
Fréquence du réseau	50/60 Hz
Sortie de couplage de l'entraînement	monostable
Entraînement (polarité)	bipolaire
Courant d'entrée typique pour U_N	23 mA
Puissance dissipée d'entrée pour U_N	2,6 W
Temps d'amorçage typique	5 ms ... 15 ms (en fonction de la position des phases)
Plage de temps de retombée typique	5 ms ... 20 ms (en fonction de la position des phases)
Affichage d'état	LED (jaune)
Résistance de la bobine	1910 Ω \pm 15 %

Données de sortie

REL-OR3/L-120AC/3X21 - Relais individuels



2903695

<https://www.phoenixcontact.com/fr/produits/2903695>

Commutation

Type de contact	3 inverseurs
Type du contact de commutation	Contact simple
Matériau des contacts	AgNi
Tension de commutation maximale	250 V DC 440 V AC
Tension de commutation minimale	10 V (Pour 24 mA)
Intensité permanente limite	10 A
Courant d'appel maximum	30 A (20 ms, contact NO)
Courant de commutation minimal	10 mA (pour 24 V)
Puissance de coupure (charge ohmique) max.	240 W (pour 24 V DC) 124 W (à 48 V DC) 108 W (à 60 V DC) 52 W (à 110 V DC) 48 W (à 220 V DC) 2500 VA (pour 250 V AC)
Charge moteur selon UL 508	1/2 HP, 240 V AC (contact NO)

Caractéristiques de raccordement

Type de raccordement	Raccord enfichable
----------------------	--------------------

Dimensions

Largeur	35 mm
Hauteur	35 mm
Profondeur	54,4 mm

Conditions environnementales et de durée de vie

Conditions ambiantes

Indice de protection	RT I
Indice de protection (Emplacement de montage)	≥ IP54 (Emplacement de montage)
Température ambiante (fonctionnement)	-40 °C ... 55 °C
Température ambiante (stockage/transport)	-40 °C ... 85 °C
Altitude	≤ 2000 m

Homologations

Test aux gaz nocifs

Repérage	ISA-S71.04. G3 Harsh Group EN 60068-2-60
----------	---

Normes et spécifications

Normes/Prescriptions	CEI 60664 CEI 61810
----------------------	------------------------

REL-OR3/L-120AC/3X21 - Relais individuels



2903695

<https://www.phoenixcontact.com/fr/produits/2903695>

Montage

Position de montage

indifférent

Dessins

Diagramme



- ① DC coils
- ② AC coils

Plage de tension de service

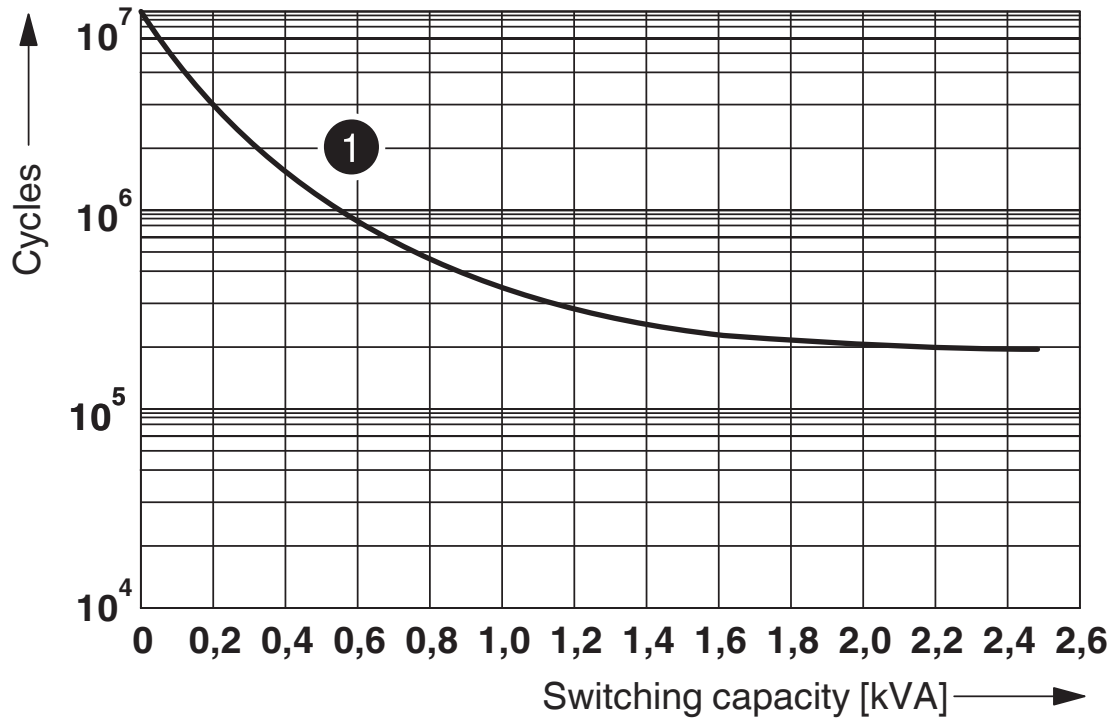
Diagramme



- ① AC, ohmic load
- ② DC, ohmic load

Puissance de coupure

Diagramme



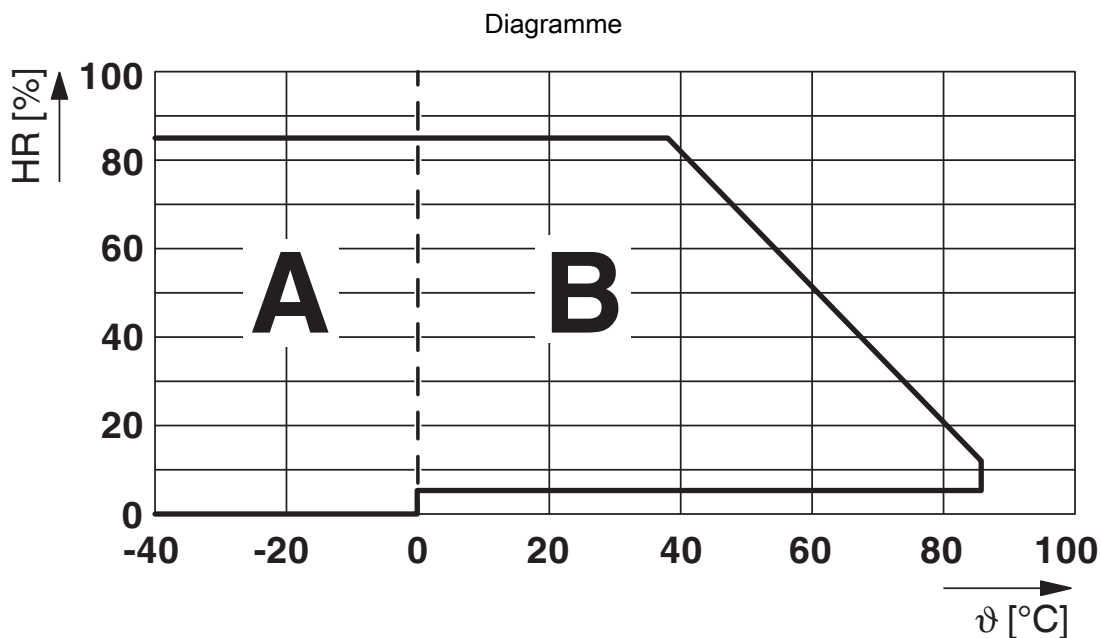
250 V AC, ohmic load

Durée de vie électrique

Diagramme



Facteur durée de vie



Humidité de l'air admise pour le fonctionnement et le stockage.

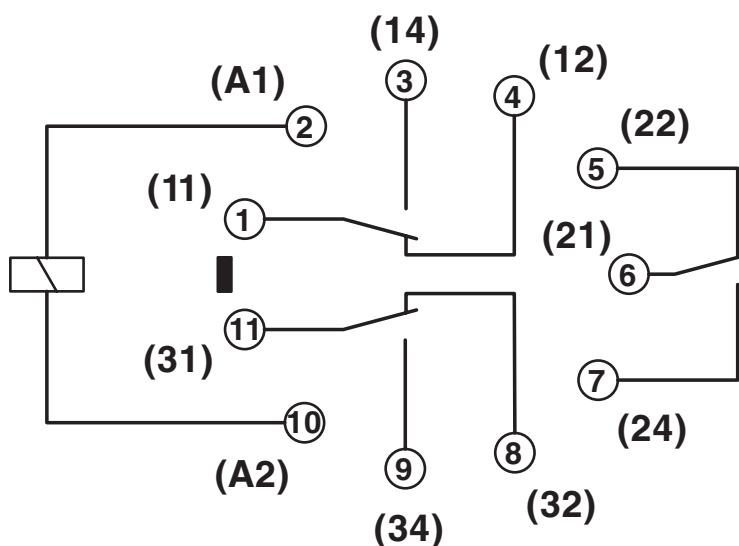
Il est impératif de respecter la température ambiante maximum autorisée indiquée dans la fiche technique.

Zone A : éviter tout givrage à des températures ambiantes ≤ 0 °C

Zone B : éviter la condensation à des températures ambiantes > 0 °C

Sur 30 jours complets, répartis sur toute l'année, une humidité de l'air de 95 % est admise à une température ambiante de ≤ 25 °C.

Schéma de connexion



REL-OR3/L-120AC/3X21 - Relais individuels



2903695

<https://www.phoenixcontact.com/fr/produits/2903695>

Homologations

🔗 To download certificates, visit the product detail page: <https://www.phoenixcontact.com/fr/produits/2903695>



CSA

Identifiant de l'homologation: 256725



EAC

Identifiant de l'homologation: RU*C-DE.*08.B.00010



VDE Zeichengenehmigung

Identifiant de l'homologation: 40036588



cULus Recognized

Identifiant de l'homologation: E172140

2903695

<https://www.phoenixcontact.com/fr/produits/2903695>

Classifications

ECLASS

ECLASS-13.0	27371601
ECLASS-15.0	27371601

ETIM

ETIM 10.0	EC001437
-----------	----------

UNSPSC

UNSPSC 21.0	39122300
-------------	----------

Conformité environnementale

EU RoHS

Conforme aux exigences de la directive RoHS

Oui, Aucun exception

China RoHS

Environment friendly use period (EFUP)

EFUP-E

Aucune substance dangereuse au-dessus des valeurs limites

EU REACH SVHC

Indication de substance soumise à autorisation REACH (n° CAS)

Aucun substance na un taux pondéral supérieur à 0,1 %