

REL-IR4/L-120AC/4X21 - Relais individuels



2903687

<https://www.phoenixcontact.com/fr/produits/2903687>

Veillez tenir compte du fait que les données affichées dans ce document PDF proviennent de notre catalogue en ligne. Vous trouverez les données complètes dans la documentation utilisateur. Nos conditions générales d'utilisation des téléchargements sont applicables.



Relais industriels enfichables avec contacts de puissance, 4 contacts inverseurs, touche de test, LED d'état, affichage mécanique de position, tension de bobine : 120 V AC

Données commerciales

Référence	2903687
Conditionnement	10 Unité(s)
Commande minimum	10 Unité(s)
Clé de vente	DK6949
Product key	DK6949
GTIN	4046356759007
Poids par pièce (emballage compris)	35,11 g
Poids par pièce (hors emballage)	34 g
Numéro du tarif douanier	85364900
Pays d'origine	PL

Caractéristiques techniques

Propriétés du produit

Type de produit	Relais unique
Contenu dans le kit	2903305 RIF-2-RPT-LV-120AC/4X21
Mode de fonctionnement	100 % ED
Durée de vie mécanique	env. 2×10^7 cycles

Propriétés d'isolation

Isolant	Isolation de base
Catégorie de surtension	II
Degré de pollution	2

État de la gestion des données

Date de la dernière maintenance des données	11.02.2026
---	------------

Propriétés électriques

Durée de vie électrique	voir diagramme
Puissance dissipée maximale en condition nominale	1,56 W
Tension d'essai (Bobine/contact)	2,5 kV _{eff} (50 Hz, 1 min., bobine/contact)
Tension d'essai (Contact inverseur/contact inverseur)	2 kV _{eff} (50 Hz, 1 min., contact inverseur/contact inverseur)
Tension d'isolement assignée	250 V AC
Tension de tenue aux chocs assignée	2,5 kV

Données d'entrée

Côté excitation

Tension nominale d'entrée U_N	120 V AC
Plage de tension d'entrée	93,6 V AC ... 165,6 V AC (20 °C)
Fréquence du réseau	50/60 Hz
Sortie de couplage de l'entraînement	monostable
Entraînement (polarité)	bipolaire
Courant d'entrée typique pour U_N	13 mA
Temps d'amorçage typique	5 ms ... 15 ms (en fonction de la position des phases)
Plage de temps de retombée typique	5 ms ... 20 ms (en fonction de la position des phases)
Affichage d'état	LED (jaune)

Données de sortie

Commutation

Type de contact	4 contacts inverseurs
Type du contact de commutation	Contact simple
Matériau des contacts	AgNi
Tension de commutation maximale	250 V AC/DC
Tension de commutation minimale	5 V (Pour 24 mA)

REL-IR4/L-120AC/4X21 - Relais individuels



2903687

<https://www.phoenixcontact.com/fr/produits/2903687>

Intensité permanente limite	6 A
Courant d'appel maximum	16 A (20 ms, contact NO)
Courant de commutation minimal	5 mA (pour 24 V)
Puissance de coupure (charge ohmique) max.	144 W (pour 24 V DC)
	124 W (à 48 V DC)
	108 W (à 60 V DC)
	52 W (à 110 V DC)
	48 W (à 220 V DC)
	1500 VA (pour 250 V AC)
Puissance de commutation minimale	0,12 W
Pouvoir de coupure	2 A (à 24 V, DC13)
	0,22 A (à 120 V, DC13)
	0,11 A (à 250 V, DC13)
	1,5 A (à 24 V, AC15)
	1,5 A (à 120 V, AC15)
	1 A (à 240 V, AC15)
Charge moteur selon UL 508	1/3 HP, 240 V AC

Caractéristiques de raccordement

Type de raccordement	Raccord enfichable
----------------------	--------------------

Dimensions

Largeur	21,2 mm
Hauteur	27,5 mm
Profondeur	35,6 mm

Conditions environnementales et de durée de vie

Conditions ambiantes

Indice de protection	RT I
Température ambiante (fonctionnement)	-40 °C ... 55 °C
Température ambiante (stockage/transport)	-40 °C ... 85 °C

Homologations

Test aux gaz nocifs

Repérage	ISA-S71.04. G3 Harsh Group
	EN 60068-2-60

Normes et spécifications

Normes/Prescriptions	CEI 60664
	CEI 61810

Montage

Position de montage	indifférent
---------------------	-------------

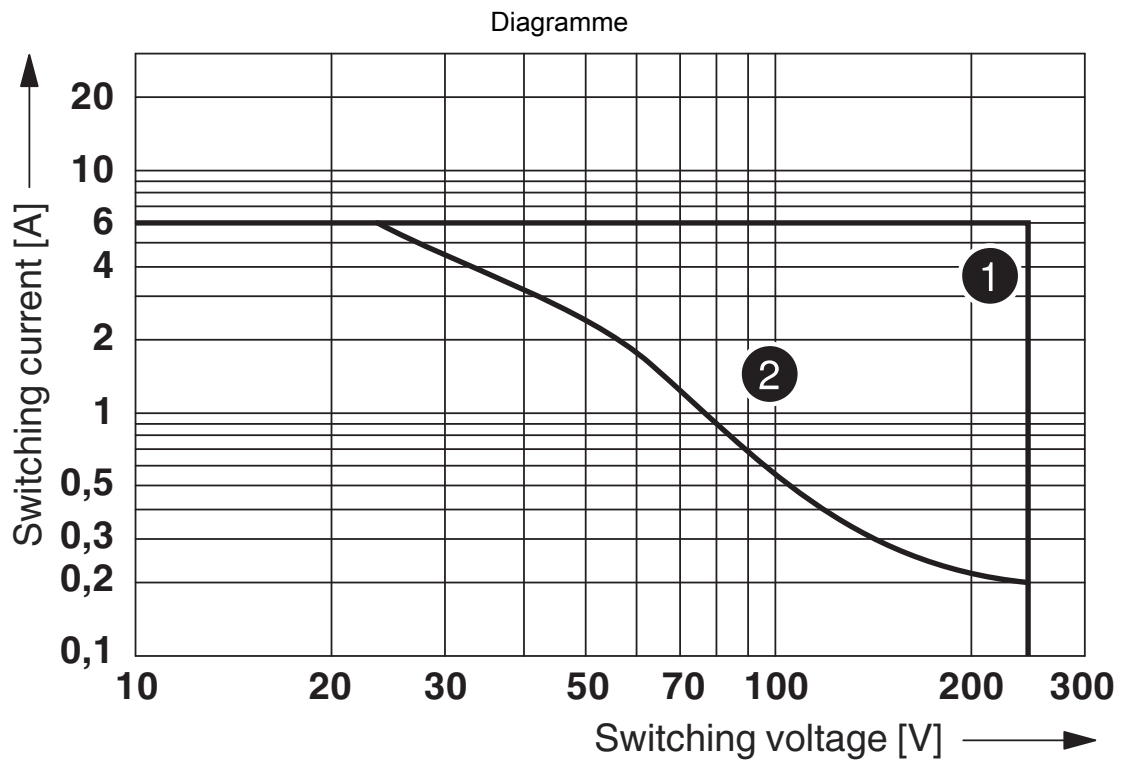
Dessins

Diagramme



- ① DC coils
- ② AC coils

Plage de tension de service



- ① AC, ohmic load
- ② DC, ohmic load

Puissance de coupure

Diagramme



① 250 V AC, Ohmic load

Durée de vie électrique

Diagramme



Facteur durée de vie

Diagramme



Humidité de l'air admise pour le fonctionnement et le stockage.

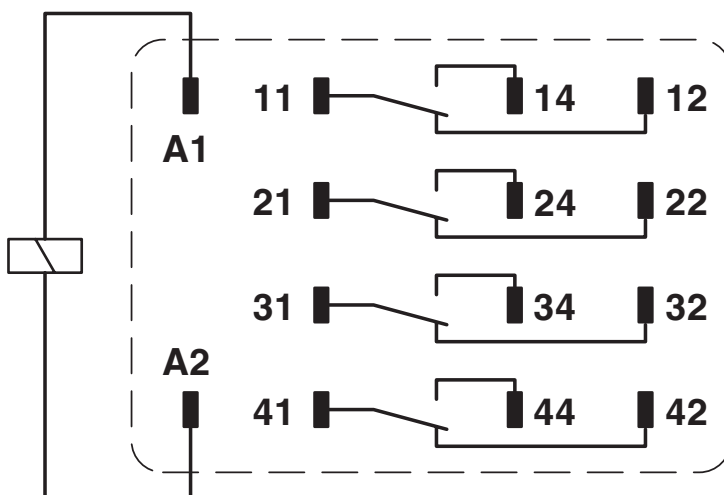
Il est impératif de respecter la température ambiante maximum autorisée indiquée dans la fiche technique.

Zone A : éviter tout givrage à des températures ambiantes $\leq 0\text{ }^{\circ}\text{C}$

Zone B : éviter la condensation à des températures ambiantes $> 0\text{ }^{\circ}\text{C}$

Sur 30 jours complets, répartis sur toute l'année, une humidité de l'air de 95 % est admise à une température ambiante de $\leq 25\text{ }^{\circ}\text{C}$.

Schéma de connexion



REL-IR4/L-120AC/4X21 - Relais individuels



2903687

<https://www.phoenixcontact.com/fr/produits/2903687>

Homologations

 To download certificates, visit the product detail page: <https://www.phoenixcontact.com/fr/produits/2903687>



CSA

Identifiant de l'homologation: 256725



EAC

Identifiant de l'homologation: RU*C-DE.*08.B.00010



VDE Zeichengenehmigung

Identifiant de l'homologation: 40040427



cULus Recognized

Identifiant de l'homologation: E172140

2903687

<https://www.phoenixcontact.com/fr/produits/2903687>

Classifications

ECLASS

ECLASS-13.0	27371601
ECLASS-15.0	27371601

ETIM

ETIM 10.0	EC001437
-----------	----------

UNSPSC

UNSPSC 21.0	39122300
-------------	----------

Conformité environnementale

EU RoHS

Conforme aux exigences de la directive RoHS

Oui, Aucun exception

China RoHS

Environment friendly use period (EFUP)

EFUP-E

Aucune substance dangereuse au-dessus des valeurs limites

EU REACH SVHC

Indication de substance soumise à autorisation REACH (n° CAS)

Aucun substance na un taux pondéral supérieur à 0,1 %