

# REL-IR2/LDP- 24DC/2X21 - Relais individuels



2903660

<https://www.phoenixcontact.com/fr/produits/2903660>

Veillez tenir compte du fait que les données affichées dans ce document PDF proviennent de notre catalogue en ligne. Vous trouverez les données complètes dans la documentation utilisateur. Nos conditions générales d'utilisation des téléchargements sont applicables.



Relais industriels enfichables avec contacts de puissance, 2 contacts inverseurs, touche de test, LED d'état, diode de roue libre, affichage mécanique de position, polarité A1+, A2-, tension d'entrée : 24 V DC

## Données commerciales

Référence	2903660
Conditionnement	10 Unité(s)
Commande minimum	10 Unité(s)
Clé de vente	DK6943
Product key	DK6943
GTIN	4046356758130
Poids par pièce (emballage compris)	36,41 g
Poids par pièce (hors emballage)	35,14 g
Numéro du tarif douanier	85364190
Pays d'origine	PL

## Caractéristiques techniques

### Propriétés du produit

Type de produit	Relais unique
Contenu dans le kit	2903315 RIF-2-RPT-LDP-24DC/2X21
	1577412 RIF-2-RPT-PHS-LDP-24DC/2X21
Mode de fonctionnement	100 % ED
Durée de vie mécanique	env. $2 \times 10^7$ cycles

### Propriétés d'isolation

Isolant	Isolation de base
Catégorie de surtension	III
Degré de pollution	3 (Tension de référence 230 V)
	2 (Tension de référence 400 V)

### État de la gestion des données

Date de la dernière maintenance des données	11.02.2026
---------------------------------------------	------------

### Propriétés électriques

Durée de vie électrique	voir diagramme
Puissance dissipée maximale en condition nominale	1,01 W
Tension d'essai (Bobine/contact)	2,5 kV <sub>eff</sub> (50 Hz, 1 min., bobine/contact)
Tension d'essai (Contact/contact)	2,5 kV <sub>eff</sub> (50 Hz, 1 min., contact/contact)
Tension d'essai (Contact inverseur/contact inverseur)	2,5 kV <sub>eff</sub> (50 Hz, 1 min., contact inverseur/contact inverseur)
Tension d'isolement assignée	250 V AC
Tension de tenue aux chocs assignée	4 kV

### Données d'entrée

#### Côté excitation

Tension nominale d'entrée $U_N$	24 V DC
Plage de tension d'entrée	18,7 V DC ... 46,8 V DC
Plage de tension d'entrée rapportée à $U_N$	voir diagramme
Sortie de couplage de l'entraînement	monostable
Entraînement (polarité)	polarisé
Courant d'entrée typique pour $U_N$	42 mA
Temps d'amorçage typique	13 ms
Temps de retombée typique	14 ms
Circuit de protection	Diode de roue libre
Affichage d'état	LED (jaune)

### Données de sortie

#### Commutation

Type de contact	2 inverseurs
-----------------	--------------

# REL-IR2/LDP- 24DC/2X21 - Relais individuels



2903660

<https://www.phoenixcontact.com/fr/produits/2903660>

Type du contact de commutation	Contact simple
Matériau des contacts	AgNi
Tension de commutation maximale	250 V AC/DC
Tension de commutation minimale	5 V (Pour 24 mA)
Intensité permanente limite	12 A
Courant d'appel maximum	30 A (20 ms, contact NO)
Courant de commutation minimal	5 mA (pour 24 V)
Puissance de coupure (charge ohmique) max.	288 W (pour 24 V DC) 124 W (à 48 V DC) 108 W (à 60 V DC) 52 W (à 110 V DC) 48 W (à 220 V DC) 3000 VA (pour 250 V AC)
Puissance de commutation minimale	0,12 W
Charge moteur selon UL 508	1/2 HP, 240 V AC

## Caractéristiques de raccordement

Type de raccordement	Raccord enfichable
----------------------	--------------------

## Dimensions

Largeur	21,2 mm
Hauteur	27,5 mm
Profondeur	35,6 mm

## Conditions environnementales et de durée de vie

### Conditions ambiantes

Indice de protection	RT I
Température ambiante (fonctionnement)	-40 °C ... 70 °C
Température ambiante (stockage/transport)	-40 °C ... 85 °C

## Homologations

### Test aux gaz nocifs

Repérage	ISA-S71.04. G3 Harsh Group EN 60068-2-60
----------	---------------------------------------------

## Normes et spécifications

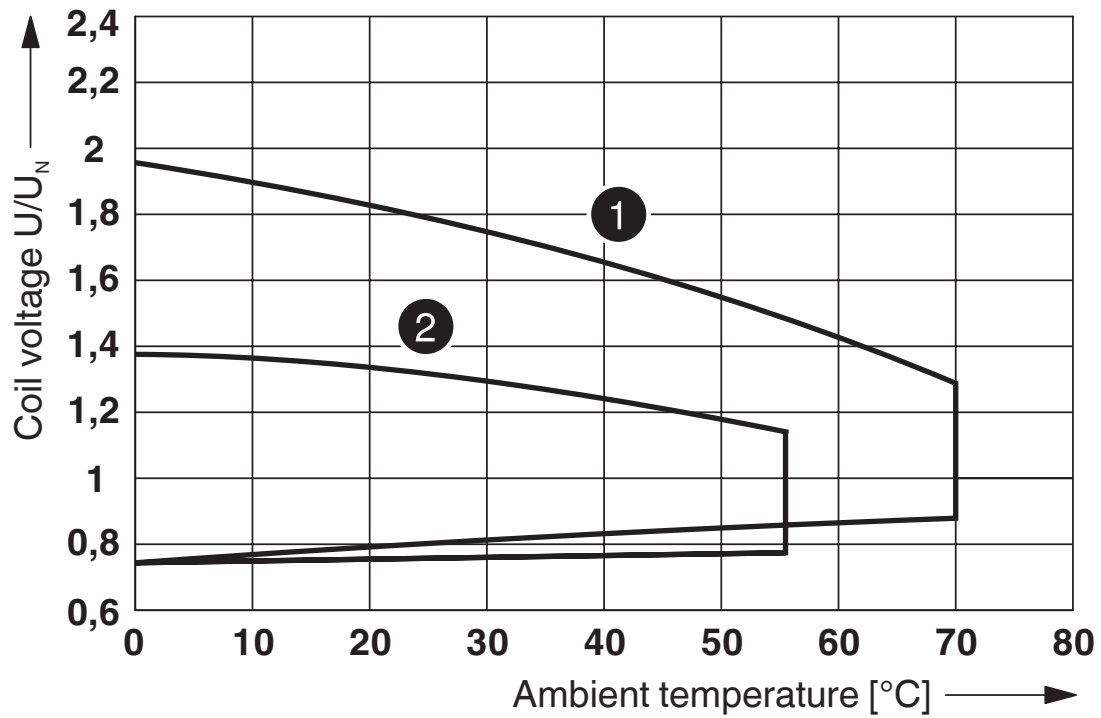
Normes/Prescriptions	CEI 60664 CEI 61810
----------------------	------------------------

## Montage

Position de montage	indifférent
---------------------	-------------

## Dessins

Diagramme

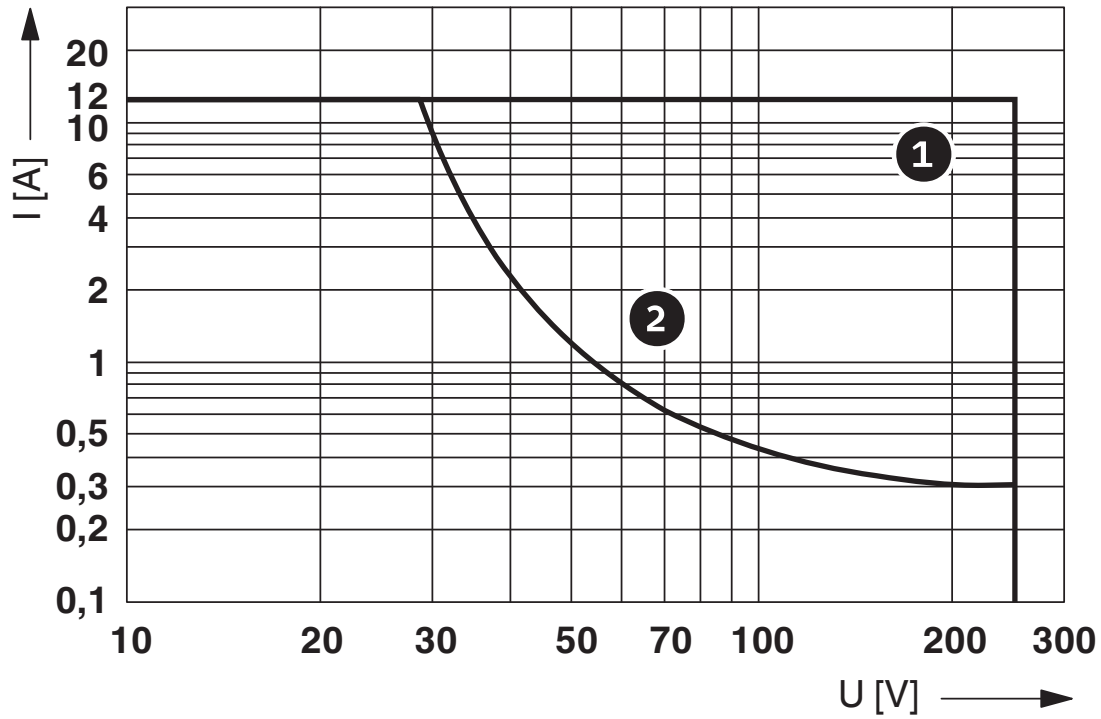


① DC coils

② AC coils

Plage de tension de service

Diagramme



Pouvoir de coupure

Courbe 1 : AC, charge ohmique

Courbe 2 : DC, charge ohmique

Diagramme



① 250 V AC, Ohmic load

Durée de vie électrique

Diagramme



Facteur durée de vie



Humidité de l'air admise pour le fonctionnement et le stockage.

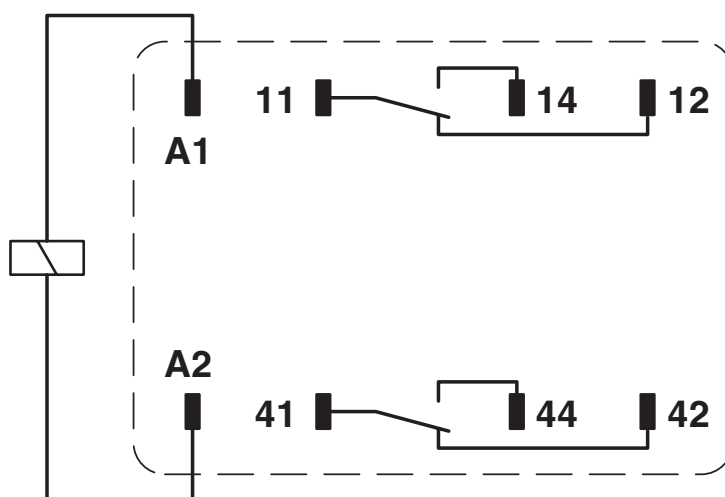
Il est impératif de respecter la température ambiante maximum autorisée indiquée dans la fiche technique.

Zone A : éviter tout givrage à des températures ambiantes  $\leq 0\text{ }^{\circ}\text{C}$

Zone B : éviter la condensation à des températures ambiantes  $> 0\text{ }^{\circ}\text{C}$

Sur 30 jours complets, répartis sur toute l'année, une humidité de l'air de 95 % est admise à une température ambiante de  $\leq 25\text{ }^{\circ}\text{C}$ .

### Schéma de connexion



# REL-IR2/LDP- 24DC/2X21 - Relais individuels



2903660

<https://www.phoenixcontact.com/fr/produits/2903660>

## Homologations

 To download certificates, visit the product detail page: <https://www.phoenixcontact.com/fr/produits/2903660>



**CSA**

Identifiant de l'homologation: 256725



**VDE Zeichengenehmigung**

Identifiant de l'homologation: 40040427



**cULus Recognized**

Identifiant de l'homologation: E172140

2903660

<https://www.phoenixcontact.com/fr/produits/2903660>

## Classifications

### ECLASS

ECLASS-13.0	27371601
ECLASS-15.0	27371601

### ETIM

ETIM 10.0	EC001437
-----------	----------

### UNSPSC

UNSPSC 21.0	39122300
-------------	----------

# REL-IR2/LDP- 24DC/2X21 - Relais individuels



2903660

<https://www.phoenixcontact.com/fr/produits/2903660>

## Conformité environnementale

### EU RoHS

Conforme aux exigences de la directive RoHS	Oui, Aucun exception
---------------------------------------------	----------------------

### China RoHS

Environment friendly use period (EFUP)	EFUP-E
	Aucune substance dangereuse au-dessus des valeurs limites

### EU REACH SVHC

Indication de substance soumise à autorisation REACH (n° CAS)	Aucun substance na un taux pondéral supérieur à 0,1 %
---------------------------------------------------------------	-------------------------------------------------------

### EF3.1 Changement climatique

CO2e kg	0,875 kg CO2e
---------	---------------

Phoenix Contact 2026 © - Tous droits réservés

<https://www.phoenixcontact.com>

PHOENIX CONTACT SAS

52 Boulevard de Beaubourg Emerainville

77436 Marne La Vallée Cedex 2 France

+33 (0) 1 60 17 98 98

[documentation@phoenixcontact.fr](mailto:documentation@phoenixcontact.fr)