

# FL-PP-RJ45-SCC/SC041 - Panneau de jonction



2903532

<https://www.phoenixcontact.com/fr/produits/2903532>

Veillez tenir compte du fait que les données affichées dans ce document PDF proviennent de notre catalogue en ligne. Vous trouverez les données complètes dans la documentation utilisateur. Nos conditions générales d'utilisation des téléchargements sont applicables.



Module de partage de câbles, deux connecteurs femelles RJ45 avec disposition Ethernet (sortie de câble vers l'avant), sur 8 bornes de raccordement à ressort, CAT5e, 10/100 MBit/s, montage sur profilé, IP20, contact du blindage avec le profilé par cavalier au choix

## Description du produit

Les panneaux de jonction Ethernet assurent la connexion simple et rapide du câblage entre le terrain et l'armoire électrique. Les panneaux de raccordement passifs représentent une alternative conviviale à l'équipement sur site des connecteurs RJ45.

## Avantages

- Connexion sécurisée sur potentiel de masse
- CAT5e
- 10/100 Mbit/s
- Montage sur rail DIN
- Adaptateur Cable-Sharing
- Adaptateur Y
- Utilisation simple d'un câble pour différents services
- Raccordement de blindage sélectionnable via un cavalier



## Données commerciales

Référence	2903532
Conditionnement	1 Unité(s)
Commande minimum	1 Unité(s)
Clé de vente	DNC331
Product key	DNC331

# FL-PP-RJ45-SCC/SC041 - Panneau de jonction



2903532

<https://www.phoenixcontact.com/fr/produits/2903532>

GTIN	4046356746748
Poids par pièce (emballage compris)	93,2 g
Poids par pièce (hors emballage)	64,3 g
Numéro du tarif douanier	85366990
Pays d'origine	DE

## Caractéristiques techniques

### Remarques

Remarque relative à l'application

Remarque relative à l'application	Uniquement pour un usage industriel
-----------------------------------	-------------------------------------

### Propriétés du produit

Type de produit	Panneau de distribution
-----------------	-------------------------

Propriétés d'isolation: Distances dans l'air et lignes de fuite

Isolant	Isolation de base
Catégorie de surtension	II
Degré de pollution	2

### Propriétés électriques

Distances dans l'air et lignes de fuite

Tension d'isolement assignée	50 V
Tension de tenue aux chocs assignée	0,5 kV

### Interfaces

Données: Interface Ethernet, 10/100/1000Base-T(X) selon IEEE 802.3

Débit série	10/100 Mbits/s
Type de raccordement	Raccordement à ressort
Nombre de voies	1
Schéma des pôles	1, 2, 3, 6 4, 5, 7, 8
Distance de transmission	100 m (câble de distribution compris)
Point de connexion unifilaire rigide	0,2 mm <sup>2</sup> ... 1,5 mm <sup>2</sup>
Point de connexion unifilaire souple	0,2 mm <sup>2</sup> ... 1 mm <sup>2</sup>
Point de connexion unifilaire rigide AWG maxi	16
Point de connexion unifilaire rigide AWG mini	24

Données: Interface Ethernet, 10/100/1000Base-T(X) selon IEEE 802.3

Type de raccordement	RJ45 CAT5e
Nombre de voies	1
Schéma des pôles	1, 2, 3, 6 1, 2, 3, 6

### Dimensions

Largeur	52 mm
Hauteur	90 mm
Profondeur	51 mm

## Indications sur les matériaux

Couleur (Boîtiers)	vert (RAL 6021)
--------------------	-----------------

## Câble/conducteur

Diamètre extérieur du câble	6 mm ... 10 mm
Impédance de la ligne	100 $\Omega$

## Propriétés mécaniques

### Caractéristiques mécaniques

Cycles d'enfichage	$\leq 750$
--------------------	------------

## Conditions environnementales et de durée de vie

### Conditions ambiantes

Indice de protection	IP20
Température ambiante (fonctionnement)	-10 °C ... 50 °C

## Homologations

### Test aux gaz nocifs

Repérage	ISA-S71.04-1985 G3 Harsh Group A
----------	----------------------------------

## Normes et spécifications

### Distances dans l'air et lignes de fuite

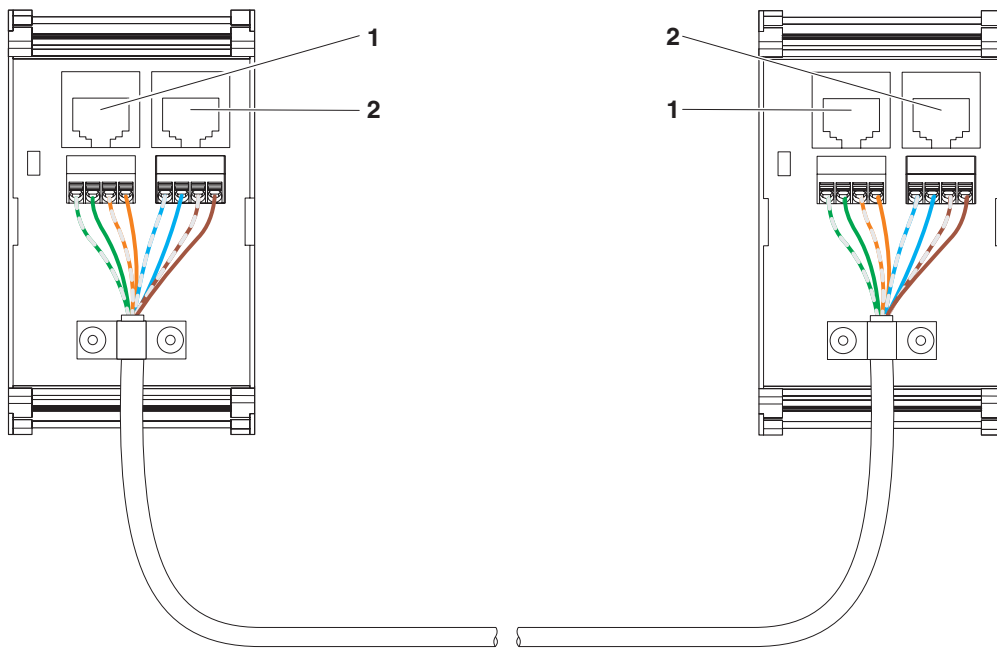
Normes/Prescriptions	DIN EN 50178
----------------------	--------------

## Montage

Type de montage	Montage sur rail DIN
Position de montage	indifférent

## Dessins

Dessin de la connexion



Raccords de l'appareil

Schéma de connexion

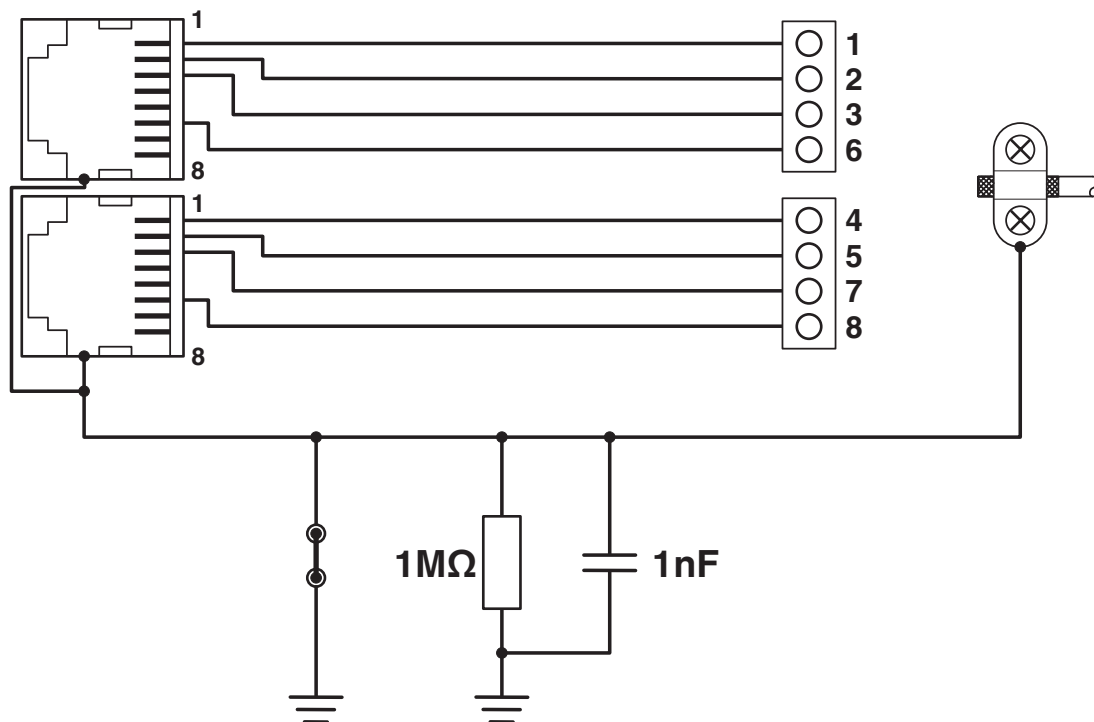
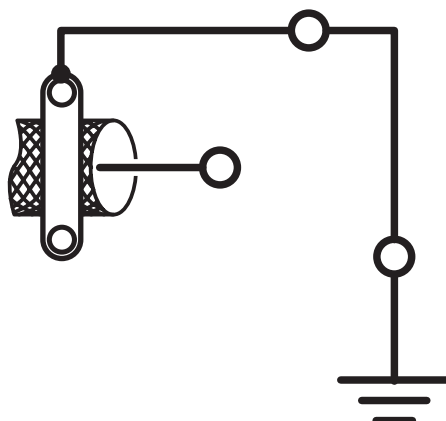


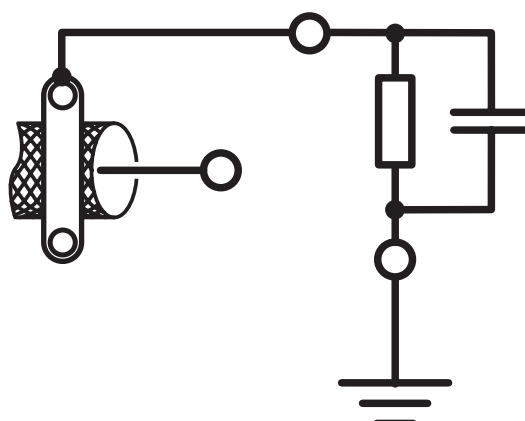
Schéma de connexion

Schéma de connexion



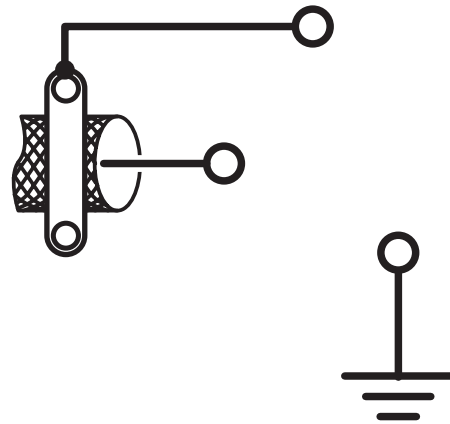
Raccordement de blindage directement à la terre de protection

Schéma de connexion



Raccordement de blindage à la terre de protection via circuit RC

## Schéma de connexion



2903532

<https://www.phoenixcontact.com/fr/produits/2903532>

## Classifications

### ECLASS

ECLASS-13.0	19170112
ECLASS-15.0	19170112

### ETIM

ETIM 10.0	EC001128
-----------	----------

### UNSPSC

UNSPSC 21.0	43223300
-------------	----------

## Conformité environnementale

### EU RoHS

Conforme aux exigences de la directive RoHS	Oui, Aucun exception
---	----------------------

### China RoHS

Environment friendly use period (EFUP)	EFUP-50
	Vous trouverez un tableau de déclaration conformément à IACPEIP (China RoHS) concernant les produits dans la zone de téléchargement du produit correspondant sous « Déclaration du fabricant ». Pour tous les produits avec EFUP-E, aucun tableau de déclaration conformément à IACPEIP (China RoHS) nest établi car cela nest pas nécessaire.

### EU REACH SVHC

Indication de substance soumise à autorisation REACH (n° CAS)	Aucun substance na un taux pondéral supérieur à 0,1 %
---	---