

# EMD-BL-V-230-PT - Relais de surveillance



2903524

<https://www.phoenixcontact.com/fr/produits/2903524>

Veillez tenir compte du fait que les données affichées dans ce document PDF proviennent de notre catalogue en ligne. Vous trouverez les données complètes dans la documentation utilisateur. Nos conditions générales d'utilisation des téléchargements sont applicables.



Relais de surveillance pour tensions monophasées de 24 V AC/DC ou 230 V AC, sous-tension ou fenêtre, 1 contact inverseur, avec raccordement Push-in

## Description du produit

Quelle que soit la branche concernée, les exigences de sécurité et de disponibilité des installations sont en augmentation constante. Les process deviennent de plus en plus complexes dans la construction des machines, l'industrie chimique et dans le domaine de la gestion technique centralisée. Les exigences ne cessent de croître dans la technologie de l'énergie également.

Un fonctionnement sans interruption et donc rentable ne peut être obtenu qu'en surveillant en permanence les paramètres importants du réseau et de l'installation. Afin d'éviter les conséquences d'erreurs ou de les limiter, les relais de surveillance électroniques de la série EMD peuvent assurer les tâches de surveillance les plus diverses.

Les états de fonctionnement sont signalés par des LED de couleur et les erreurs survenant soit sont transmises à un automate via un contact libre de potentiel, soit déconnectent une partie de l'installation. Tous les modèles sont équipés d'une temporisation de déclenchement destinée à tolérer à brièvement des valeurs mesurées extérieures à la plage de surveillance définie.

## Données commerciales

Référence	2903524
Conditionnement	1 Unité(s)
Commande minimum	1 Unité(s)
Clé de vente	DK6481
Product key	DK6481
GTIN	4046356747288
Poids par pièce (emballage compris)	71,5 g
Poids par pièce (hors emballage)	71,5 g
Numéro du tarif douanier	85364900
Pays d'origine	AT

## Caractéristiques techniques

### Propriétés du produit

Type de produit	Relais de surveillance de tension
Mode de fonctionnement	100 % ED
Durée de vie mécanique	15x 10 <sup>6</sup> cycles

### Propriétés d'isolation

Isolant	Isolation de base
Catégorie de surtension	III
Degré de pollution	2

### Propriétés électriques

Durée de vie électrique	1x 10 <sup>5</sup> cycles
Type de réseau	monophasé
Tension d'isolement assignée	300 V (Circuit d'alimentation) 250 V (Circuit de sortie)
Tension de tenue aux chocs assignée	4 kV

### Alimentation

Tension d'alimentation	-25 % ... +20 % (= tension de mesure)
Plage de tension d'alimentation	-25 % ... +20 % (= tension de mesure)
Type de tension d'alimentation	AC/DC
Consommation nominale	10 VA (pour 230 V AC (0,6 W)) 1,3 VA (pour 24 V AC (0,8 W)) 0,6 W (pour 24 V DC)

### Données d'entrée

Dénomination entrée	Entrée mesure
Grandeur mesurée	DC, AC Sinus (48 Hz ... 63 Hz)
Plage de tension d'entrée	0 V DC ... 24 V DC (Blocs de jonction : U1 et GND) 0 V AC ... 24 V AC (Blocs de jonction : U2 et GND) 0 V AC ... 230 V AC (Blocs de jonction : U3 et GND)
Plage de fréquence	48 Hz ... 63 Hz
Coefficient de température max.	≤ 0,05 %
Plage de réglage de la temp. relais	0,1 s ... 10 s
Plage min. de réglage	75 % ... 115 % (de U <sub>N</sub> )
Plage max. de réglage	80 % ... 120 % (de U <sub>N</sub> )
Fonction	Sous-tension Window
Précision de base	≤ 5 % (de la déviation maximale de l'échelle)
Précision du réglage	± 5 % (de la déviation maximale de l'échelle)
Reproductibilité	≤ 2 %
Temps de réarmement	> 500 ms

# EMD-BL-V-230-PT - Relais de surveillance



2903524

<https://www.phoenixcontact.com/fr/produits/2903524>

## Données de sortie

### Commutation

Type de contact	1 inverseur sans potentiel
Tension de commutation maximale	250 V AC (selon CEI 60664-1)
Puissance de coupure (charge ohmique) max.	1250 VA (5 A / 250 V AC)
Fusible de sortie	5 A (rapide)

## Caractéristiques de raccordement

Type de raccordement	Raccordement Push-in
Longueur à dénuder	8 mm
Section de conducteur rigide	0,14 mm <sup>2</sup> ... 2,5 mm <sup>2</sup>
Section de conducteur souple	0,14 mm <sup>2</sup> ... 2,5 mm <sup>2</sup>
Section conduct. AWG	26 ... 14

## Signalisation

Affichage d'état	LED (jaune)
Témoin de présence de la tension de service	LED verte
Affichage des défauts	LED rouge

## Dimensions

Largeur	17,5 mm
Hauteur	89,5 mm
Profondeur	65,5 mm

## Indications sur les matériaux

Couleur	gris (RAL 7042)
Type d'isolant boîtier	Polyamide PA 6.6, autoextinguible

## Conditions environnementales et de durée de vie

### Conditions ambiantes

Indice de protection (Boîtier)	IP40 (Boîtiers)
Indice de protection (Blocs de jonction)	IP20 (Blocs de jonction)
Température ambiante (fonctionnement)	-25 °C ... 55 °C
Température ambiante (stockage/transport)	-25 °C ... 70 °C
Classe climatique	3K3 (selon EN 60721)
Humidité de l'air admissible (fonctionnement)	15 % ... 85 %

## Homologations

### CE

Certificat	Conformité CE
------------	---------------

### UL, USA / Canada

Repérage	UL/C-UL Listed UL 508
----------	-----------------------

# EMD-BL-V-230-PT - Relais de surveillance



2903524

<https://www.phoenixcontact.com/fr/produits/2903524>

## Données CEM

Compatibilité électromagnétique	Conformité à la directive CEM
Directive basse tension	Conformité à la directive NS
Immunité	EN 61000-6-2

## Émissions parasites

Normes / Spécifications	EN 61000-6-3
-------------------------	--------------

## Normes et spécifications

Normes/Prescriptions	DIN EN 60947-5-1
----------------------	------------------

## Montage

Type de montage	Montage sur rail DIN
Instructions de montage	sur profilé normalisé NS 35 selon EN 60715
Position de montage	indifférent

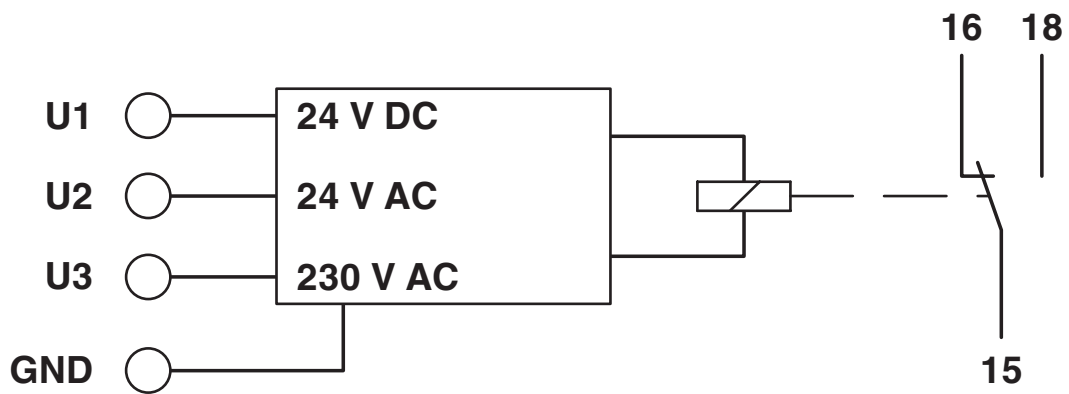
# EMD-BL-V-230-PT - Relais de surveillance

2903524

<https://www.phoenixcontact.com/fr/produits/2903524>

## Dessins

Schéma fonctionnel



# EMD-BL-V-230-PT - Relais de surveillance



2903524

<https://www.phoenixcontact.com/fr/produits/2903524>

## Homologations

🔗 To download certificates, visit the product detail page: <https://www.phoenixcontact.com/fr/produits/2903524>



**EAC**

Identifiant de l'homologation: RU\*C-DE.\*08.B.00010



**UL Listed**

Identifiant de l'homologation: FILE E 172140



**cUL Listed**

Identifiant de l'homologation: FILE E 172140

2903524

<https://www.phoenixcontact.com/fr/produits/2903524>

## Classifications

### ECLASS

ECLASS-13.0	27371801
ECLASS-15.0	27371801

### ETIM

ETIM 10.0	EC001438
-----------	----------

### UNSPSC

UNSPSC 21.0	41113600
-------------	----------

## Conformité environnementale

### EU RoHS

Conforme aux exigences de la directive RoHS

Oui, Aucun exception

### China RoHS

Environment friendly use period (EFUP)

EFUP-E

Aucune substance dangereuse au-dessus des valeurs limites

### EU REACH SVHC

Indication de substance soumise à autorisation REACH (n° CAS)

Aucun substance na un taux pondéral supérieur à 0,1 %