

EMD-BL-C-10-PT - Relais de surveillance



2903522

<https://www.phoenixcontact.com/fr/produits/2903522>

Veillez tenir compte du fait que les données affichées dans ce document PDF proviennent de notre catalogue en ligne. Vous trouverez les données complètes dans la documentation utilisateur. Nos conditions générales d'utilisation des téléchargements sont applicables.



Relais pour la surveillance de courants monophasés de 0...5 A AC ou 0...10 A AC , surintensité/sous-intensité ou fenêtre, 1 contact inverseur, avec raccordement Push-in

Description du produit

Quelle que soit la branche concernée, les exigences de sécurité et de disponibilité des installations sont en augmentation constante. Les process deviennent de plus en plus complexes dans la construction des machines, l'industrie chimique et dans le domaine de la gestion technique centralisée. Les exigences ne cessent de croître dans la technologie de l'énergie également.

Un fonctionnement sans interruption et donc rentable ne peut être obtenu qu'en surveillant en permanence les paramètres importants du réseau et de l'installation. Afin d'éviter les conséquences d'erreurs ou de les limiter, les relais de surveillance électroniques de la série EMD peuvent assurer les tâches de surveillance les plus diverses.

Les états de fonctionnement sont signalisés par des LED de couleur et les erreurs survenant soit sont transmises à un automate via un contact libre de potentiel, soit déconnectent une partie de l'installation. Tous les modèles sont équipés d'une temporisation de déclenchement destinée à tolérer à brièvement des valeurs mesurées extérieures à la plage de surveillance définie.

Données commerciales

Référence	2903522
Conditionnement	1 Unité(s)
Commande minimum	1 Unité(s)
Clé de vente	DK6482
Product key	DK6482
GTIN	4046356747264
Poids par pièce (emballage compris)	70,7 g
Poids par pièce (hors emballage)	70,7 g
Numéro du tarif douanier	85364900
Pays d'origine	AT

Caractéristiques techniques

Propriétés du produit

Type de produit	Relais de surveillance de courant
Mode de fonctionnement	100 % ED
Durée de vie mécanique	15x 10 ⁶ cycles

Propriétés d'isolation

Isolant	Isolation de base
Catégorie de surtension	III
Degré de pollution	2

Propriétés électriques

Durée de vie électrique	1x 10 ⁵ cycles
Type de réseau	monophasé
Tension d'isolement assignée	300 V (Circuit d'alimentation)
	250 V (Circuit de sortie)
	300 V (Circuit de mesure)
Tension de tenue aux chocs assignée	4 kV

Alimentation

Tension d'alimentation	230 V AC ±15 %
Plage de tension d'alimentation	195,5 V AC ... 264,5 V AC
Consommation nominale	5 VA (0,8 W)

Données d'entrée

Dénomination entrée	Entrée mesure
Grandeur mesurée	AC Sinus (48 Hz... 63 Hz)
Plage de courant d'entrée	0 A ... 5 A
	0 A ... 10 A
	configurable via commutateur rotatif
Surintensité max. admissible	13 A AC
Résistance d'entrée entrée courant	3 mΩ
Plage de fréquence	48 Hz ... 63 Hz
Coefficient de température max.	≤ 0,05 %
Plage de réglage de la temp. relais	0,1 s ... 10 s
Plage min. de réglage	5 % ... 95 % (de I _N)
Plage max. de réglage	10 % ... 100 % (de I _N)
Fonction	Surintensité
	Sous-intensité
	Window
Précision de base	≤ 5 % (de valeur nominale)
Précision du réglage	± 5 % (de valeur nominale)
Reproductibilité	≤ 2 %

EMD-BL-C-10-PT - Relais de surveillance



2903522

<https://www.phoenixcontact.com/fr/produits/2903522>

Temps de réarmement	> 500 ms
---------------------	----------

Données de sortie

Commutation

Type de contact	1 inverseur sans potentiel
Tension de commutation maximale	250 V AC (selon CEI 60664-1)
Puissance de coupure (charge ohmique) max.	1250 VA (5 A / 250 V AC)
Fusible de sortie	5 A (rapide)

Caractéristiques de raccordement

Type de raccordement	Raccordement Push-in
Longueur à dénuder	8 mm
Section de conducteur rigide	0,14 mm ² ... 2,5 mm ²
Section de conducteur souple	0,14 mm ² ... 2,5 mm ²
Section conduct. AWG	26 ... 14

Signalisation

Affichage d'état	LED (jaune)
Témoin de présence de la tension de service	LED verte
Affichage des défauts	LED rouge

Dimensions

Largeur	17,5 mm
Hauteur	89,5 mm
Profondeur	65,5 mm

Indications sur les matériaux

Couleur	gris (RAL 7042)
Type d'isolant boîtier	Polyamide PA 6.6, autoextinguible

Conditions environnementales et de durée de vie

Conditions ambiantes

Indice de protection (Boîtier)	IP40 (Boîtiers)
Indice de protection (Blocs de jonction)	IP20 (Blocs de jonction)
Température ambiante (fonctionnement)	-25 °C ... 55 °C
Température ambiante (stockage/transport)	-25 °C ... 70 °C
Classe climatique	3K3 (selon EN 60721)
Humidité de l'air admissible (fonctionnement)	15 % ... 85 %

Homologations

CE

Certificat	Conformité CE
------------	---------------

UL, USA / Canada

EMD-BL-C-10-PT - Relais de surveillance



2903522

<https://www.phoenixcontact.com/fr/produits/2903522>

Repérage	UL/C-UL Listed UL 508
----------	-----------------------

Données CEM

Compatibilité électromagnétique	Conformité à la directive CEM
Directive basse tension	Conformité à la directive NS
Immunité	EN 61000-6-2

Émissions parasites

Normes / Spécifications	EN 61000-6-3
-------------------------	--------------

Normes et spécifications

Normes/Prescriptions	DIN EN 60947-5-1
----------------------	------------------

Montage

Type de montage	Montage sur rail DIN
Instructions de montage	sur profilé normalisé NS 35 selon EN 60715
Position de montage	indifférent

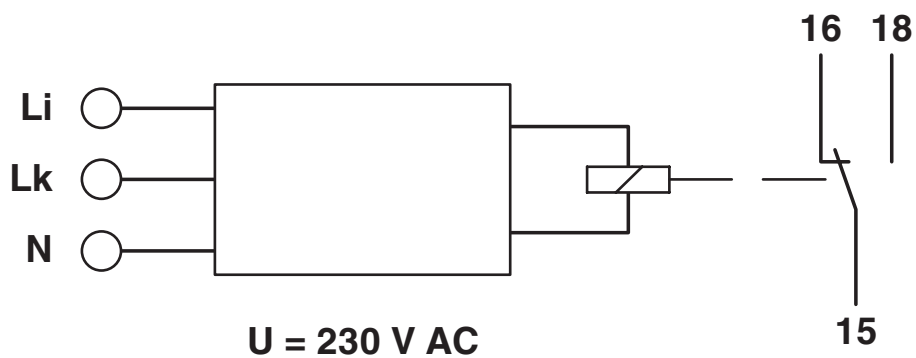
EMD-BL-C-10-PT - Relais de surveillance

2903522

<https://www.phoenixcontact.com/fr/produits/2903522>

Dessins

Schéma fonctionnel



2903522

<https://www.phoenixcontact.com/fr/produits/2903522>

Homologations

 To download certificates, visit the product detail page: <https://www.phoenixcontact.com/fr/produits/2903522>



EAC

Identifiant de l'homologation: RU*C-DE.*08.B.00010



UL Listed

Identifiant de l'homologation: FILE E 172140



cUL Listed

Identifiant de l'homologation: FILE E 172140

2903522

<https://www.phoenixcontact.com/fr/produits/2903522>

Classifications

ECLASS

ECLASS-13.0	27371802
ECLASS-15.0	27371802

ETIM

ETIM 10.0	EC001440
-----------	----------

UNSPSC

UNSPSC 21.0	41113600
-------------	----------

Conformité environnementale

EU RoHS

Conforme aux exigences de la directive RoHS	Oui, Aucun exception
---	----------------------

China RoHS

Environment friendly use period (EFUP)	EFUP-E
	Aucune substance dangereuse au-dessus des valeurs limites

EU REACH SVHC

Indication de substance soumise à autorisation REACH (n° CAS)	Aucun substance na un taux pondéral supérieur à 0,1 %
---	---

EF3.1 Changement climatique

CO2e kg	10,958 kg CO2e
---------	----------------