

# SUBCON-PLUS-ARCNET/AX/SC038 - Connecteurs de bus D-SUB



2903271

<https://www.phoenixcontact.com/fr/produits/2903271>

Veillez tenir compte du fait que les données affichées dans ce document PDF proviennent de notre catalogue en ligne. Vous trouverez les données complètes dans la documentation utilisateur. Nos conditions générales d'utilisation des téléchargements sont applicables.



Connecteur D-SUB, 9 pôles, tige, modèle axial avec deux arrivées de câble, système de bus : ARCnet, résistance de terminaison activable via commutateur coulissant, affectation des broches : 3, 8 ; blocs de jonction à vis

## Données commerciales

Référence	2903271
Conditionnement	1 Unité(s)
Commande minimum	50 Unité(s)
Clé de vente	DNC5Z1
Product key	DNC5Z1
GTIN	4046356731218
Poids par pièce (emballage compris)	37,41 g
Poids par pièce (hors emballage)	37,366 g
Numéro du tarif douanier	85366990
Pays d'origine	DE

# SUBCON-PLUS-ARCNET/AX/SC038 - Connecteurs de bus D-SUB



2903271

<https://www.phoenixcontact.com/fr/produits/2903271>

## Caractéristiques techniques

### Remarques

Remarque relative à l'application

Remarque relative à l'application	Uniquement pour un usage industriel
-----------------------------------	-------------------------------------

### Propriétés du produit

Type de produit	Connecteur pr lignes de données
-----------------	---------------------------------

### Propriétés électriques

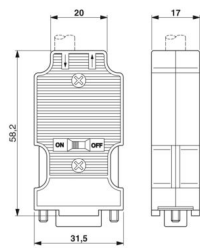
Tension nominale $U_N$	50 V
Intensité nominale $I_N$	100 mA

### Caractéristiques de raccordement

Connecteur SUB-D

Type de raccordement	Connecteur femelle D-SUB
Type de raccordement	Raccordement vissé
Section de conducteur rigide min.	0,14 mm <sup>2</sup>
Section de conducteur rigide max.	1,5 mm <sup>2</sup>
Section de conducteur souple min.	0,14 mm <sup>2</sup>
Section de conducteur souple max.	1 mm <sup>2</sup>
Point de connexion unifilaire rigide AWG mini	26
Point de connexion unifilaire rigide AWG maxi	16
Section de conducteur souple AWG min.	26
Section de conducteur AWG souple max.	18

### Dimensions

Dessin coté	
Largeur	17 mm
Hauteur	31,5 mm
Longueur	58,2 mm

### Câble/conducteur

Diamètre extérieur du câble	7,6 mm ... 8,4 mm (Ligne de bus entrante)
-----------------------------	---

# SUBCON-PLUS-ARCNET/AX/SC038 - Connecteurs de bus D-SUB



2903271

<https://www.phoenixcontact.com/fr/produits/2903271>

## Propriétés mécaniques

### Caractéristiques mécaniques

Cycles d'enfichage	> 200
Vis de fixation	4-40 UNC
Couple de serrage	0,4 Nm

## Contrôles mécaniques

Résistance aux vibrations selon EN 60068-2-6/CEI 60068-2-6	Fonctionnement: 5g, 10 ... 150 Hz, 2,5 h en direction XYZ
Chocs selon EN 60068-2-27/CEI 60068-2-27	Fonctionnement: 15g, durée 11 ms, choc sous forme d'impulsion semi-sinusoïdale

## Conditions environnementales et de durée de vie

### Conditions ambiantes

Indice de protection	IP40
Température ambiante (fonctionnement)	-20 °C ... 75 °C
Température ambiante (stockage/transport)	-25 °C ... 80 °C
Altitude	≤ 5000 m (Restriction : voir la déclaration du fabricant concernant le fonctionnement en altitude)
Humidité de l'air admissible (fonctionnement)	10 % ... 95 % (pas de condensation)
Humidité de l'air admissible (stockage/transport)	5 % ... 95 % (pas de condensation)

## Homologations

### Test aux gaz nocifs

Repérage	ISA-S71.04-1985 G3 Harsh Group A
----------	----------------------------------

## Normes et spécifications

Exempt de substances néfastes à l'application d'enduits	VDMA 24364:2018-05
---	--------------------

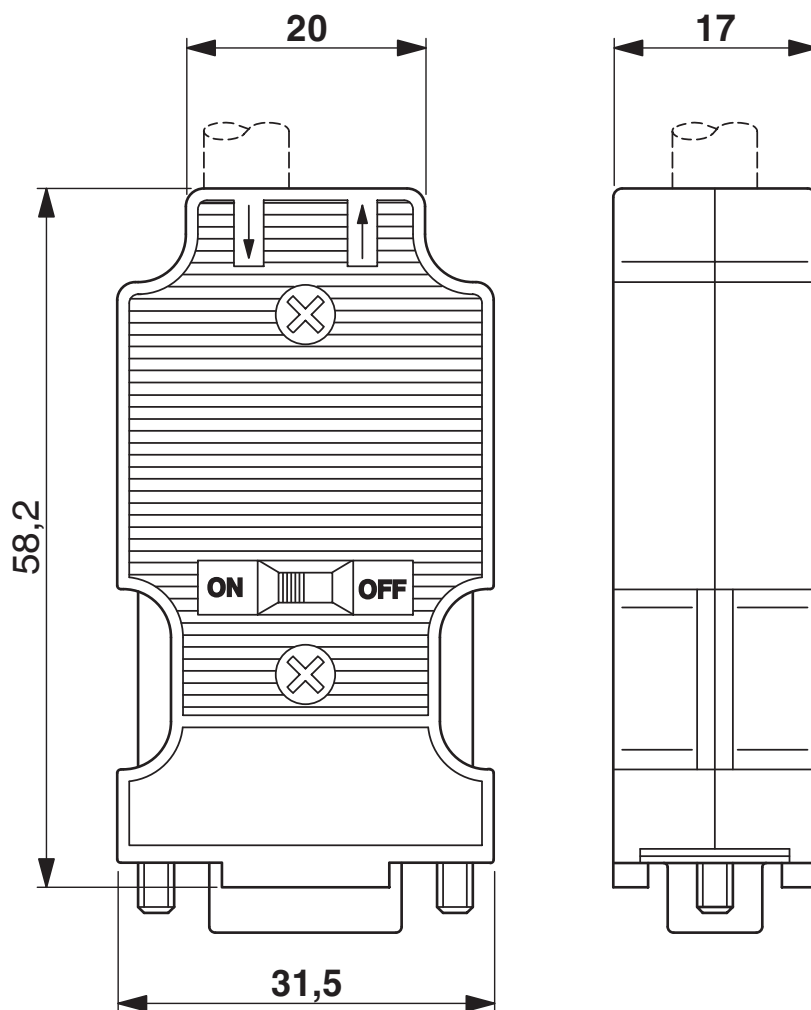
# SUBCON-PLUS-ARCNET/AX/SC038 - Connecteurs de bus D-SUB

2903271

<https://www.phoenixcontact.com/fr/produits/2903271>

## Dessins

Dessin coté



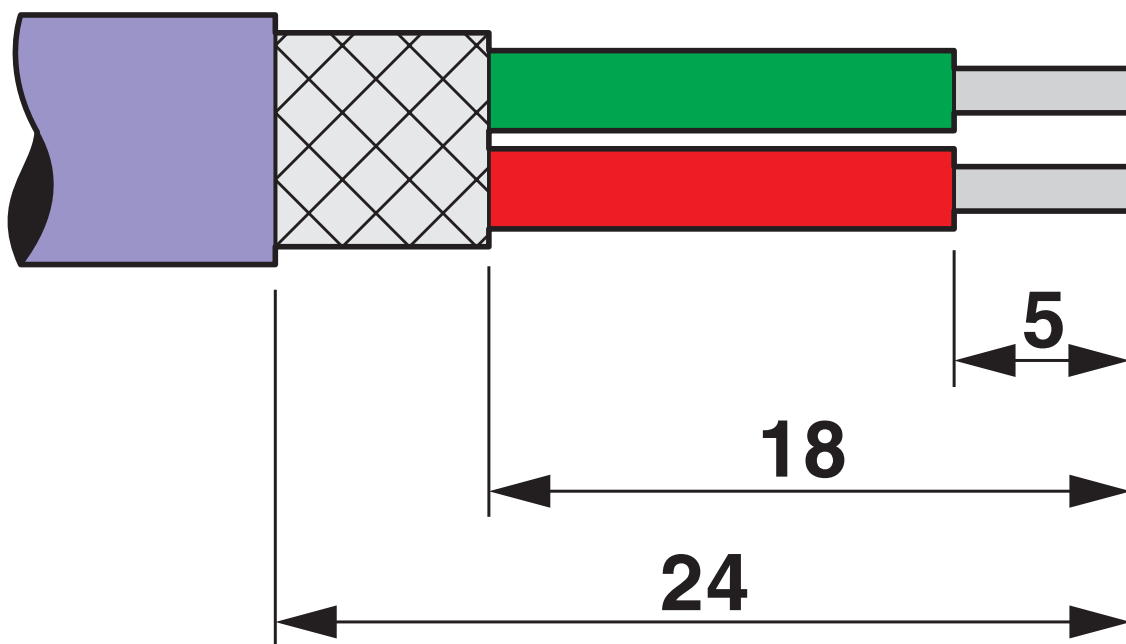
Dessin coté

# SUBCON-PLUS-ARCNET/AX/SC038 - Connecteurs de bus D-SUB

2903271

<https://www.phoenixcontact.com/fr/produits/2903271>

Dessin schématique



Indication de dénudage

# SUBCON-PLUS-ARCNET/AX/SC038 - Connecteurs de bus D-SUB



2903271

<https://www.phoenixcontact.com/fr/produits/2903271>

Schéma de connexion

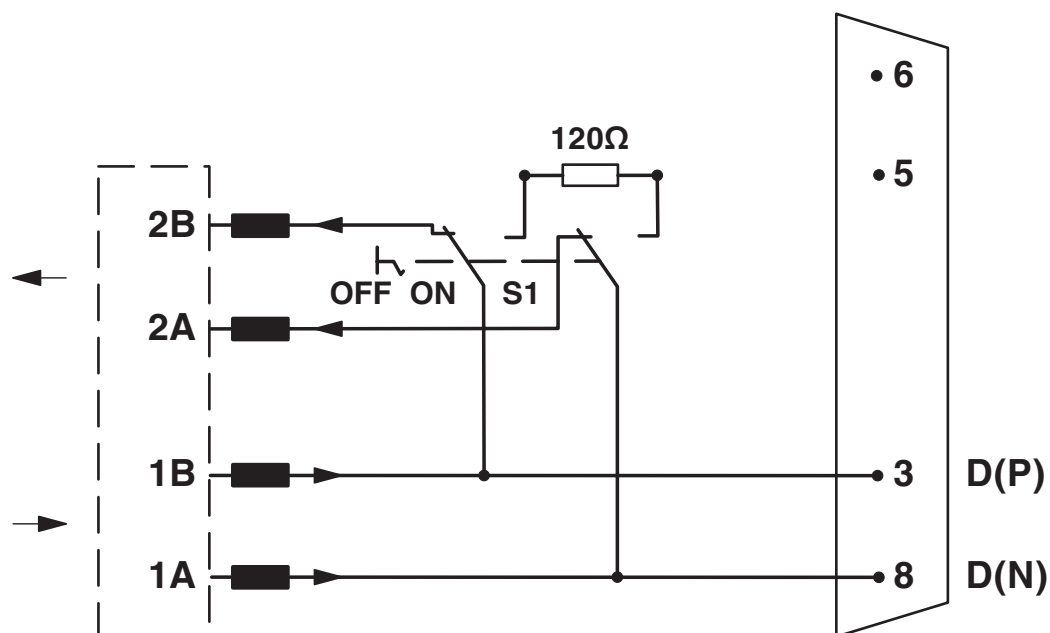


Schéma de connexion

# SUBCON-PLUS-ARCNET/AX/SC038 - Connecteurs de bus D-SUB



2903271

<https://www.phoenixcontact.com/fr/produits/2903271>

## Classifications

### ECLASS

ECLASS-13.0	27440302
ECLASS-15.0	27440322

### ETIM

ETIM 10.0	EC001132
-----------	----------

### UNSPSC

UNSPSC 21.0	39121400
-------------	----------

# SUBCON-PLUS-ARCNET/AX/SC038 - Connecteurs de bus D-SUB



2903271

<https://www.phoenixcontact.com/fr/produits/2903271>

## Conformité environnementale

### EU RoHS

Conforme aux exigences de la directive RoHS

Oui, Aucun exception

### China RoHS

Environment friendly use period (EFUP)

EFUP-E

Aucune substance dangereuse au-dessus des valeurs limites

### EU REACH SVHC

Indication de substance soumise à autorisation REACH (n° CAS)

Aucun substance na un taux pondéral supérieur à 0,1 %

### EF3.1 Changement climatique

CO2e kg

0,493 kg CO2e

Phoenix Contact 2026 © - Tous droits réservés

<https://www.phoenixcontact.com>

PHOENIX CONTACT SAS

52 Boulevard de Beaubourg Emerainville

77436 Marne La Vallée Cedex 2 France

+33 (0) 1 60 17 98 98

[documentation@phoenixcontact.fr](mailto:documentation@phoenixcontact.fr)