

# SCK-M-I-8S-20A - Module de surveillance de chaîne PV



2903241

<https://www.phoenixcontact.com/fr/produits/2903241>

Veillez tenir compte du fait que les données affichées dans ce document PDF proviennent de notre catalogue en ligne. Vous trouverez les données complètes dans la documentation utilisateur. Nos conditions générales d'utilisation des téléchargements sont applicables.



Module SCK de surveillance des installations photovoltaïques, 8 x mesure de courant jusqu'à 20 A, 1 x entrée TOR, interface avec le module de communication SCK, interface avec module de mesure de tension

## Données commerciales

Référence	2903241
Conditionnement	1 Unité(s)
Commande minimum	1 Unité(s)
Clé de vente	CMMD11
Product key	CMMD11
GTIN	4046356729703
Poids par pièce (emballage compris)	277,4 g
Poids par pièce (hors emballage)	300 g
Numéro du tarif douanier	90303370
Pays d'origine	DE

2903241

<https://www.phoenixcontact.com/fr/produits/2903241>

## Caractéristiques techniques

### Propriétés du produit

Type de produit	Convertisseur de courant
Gamme de produits	SOLARCHECK

### Propriétés d'isolation

Degré de pollution	2
--------------------	---

### Propriétés électriques

Puissance dissipée maximale en condition nominale	1,15 W
Circuit de protection	Parafoudre basse tension; Diode zéner bidirectionnelle 33 V

### Alimentation

Plage de tension d'alimentation	À propos du module de communication SOLARCHECK
Courant propre absorbé	43 mA (typique) 50 mA (maximum)

### Données d'entrée

#### Signal: digital

Description de l'entrée	Entrée TOR
Sources d'entrée utilisables	Contacts de commutation indépendants du potentiel
Longueur du câble	≤ 30 m

#### Signal: analog

Description de l'entrée	Entrée analogique
Signal d'entrée tension	0 V ... 10 V

#### Mesure

Nombre d'entrées	8
Plage de courant d'entrée	0 A DC ... 20 A DC (UL: 0 A DC...25 A DC)
Détection de courant inverse	-1 A DC ... 0 mA
LSB: Courant	20 mA
Surintensité max. admissible	5 x I <sub>N</sub>
Coefficient de température typ.	0,02 %/K (T <sub>K20</sub> )
Erreur de transmission max.	± 1 % (de la valeur finale de la plage de mesure)

### Caractéristiques de raccordement

Type de raccordement	Raccordement vissé
Section de conducteur rigide	0,2 mm <sup>2</sup> ... 2,5 mm <sup>2</sup>
Section de conducteur souple	0,2 mm <sup>2</sup> ... 2,5 mm <sup>2</sup>
Section conduct. AWG	24 ... 12
Couple de serrage	0,5 Nm ... 0,6 Nm

### Interfaces

# SCK-M-I-8S-20A - Module de surveillance de chaîne PV



2903241

<https://www.phoenixcontact.com/fr/produits/2903241>

Données: Interface de données pour SCK-C-MODBUS

Distance de transmission	≤ 300 m (0,14 mm <sup>2</sup> )
	≤ 500 m (1,5 mm <sup>2</sup> )
Protocoles supportés	propriétaire

## Dimensions

Dimensions de l'article

Largeur	22,5 mm
Hauteur	102 mm
Profondeur	128,5 mm

Conducteur circulaire

Diamètre	9,5 mm
----------	--------

## Conditions environnementales et de durée de vie

Conditions ambiantes

Indice de protection	IP20
Température ambiante (fonctionnement)	-20 °C ... 70 °C
Température ambiante (stockage/transport)	-40 °C ... 85 °C
Altitude	≤ 2000 m
Humidité de l'air admissible (fonctionnement)	≤ 95 % (pas de condensation)

## Homologations

CE

Certificat	Conformité CE
------------	---------------

UL, USA / Canada

Repérage	508 Listed
----------	------------

UL, USA

Repérage	1741 Recognized
----------	-----------------

## Données CEM

Compatibilité électromagnétique	Conformité à la directive CEM
Directive basse tension	Conformité à la directive NS
Immunité	EN 61000-6-2
Remarque	De faibles écarts peuvent survenir lors de perturbations.

Émissions parasites

Normes / Spécifications	EN 61000-6-4
-------------------------	--------------

## Normes et spécifications

Normes/Prescriptions	EN 61010-1
	EN 61010-2-30

# SCK-M-I-8S-20A - Module de surveillance de chaîne PV



2903241

<https://www.phoenixcontact.com/fr/produits/2903241>

## Montage

Type de montage	Profilé : 35 mm
	Montage sur rail DIN

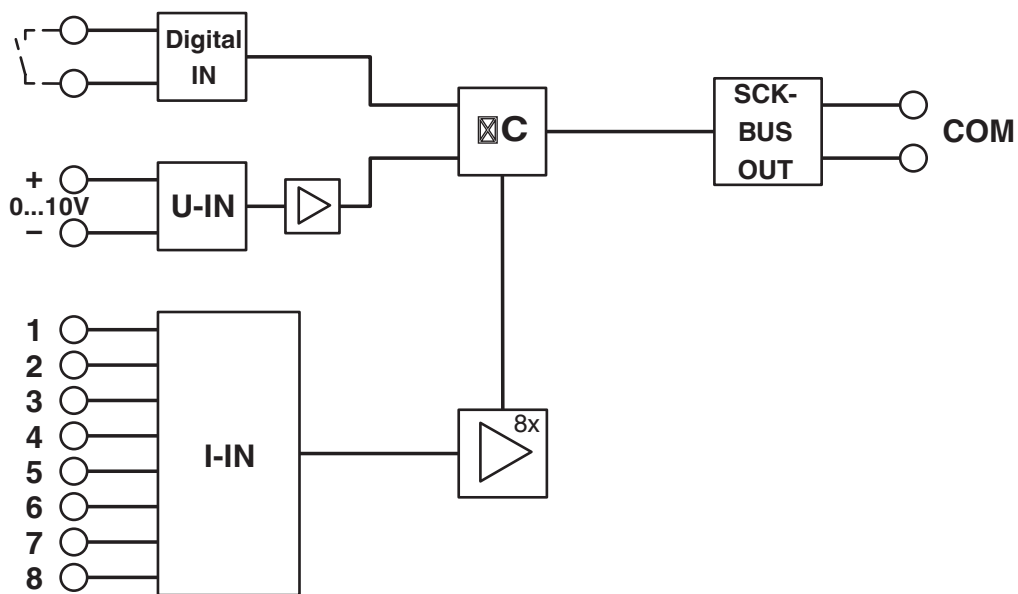
# SCK-M-I-8S-20A - Module de surveillance de chaîne PV

2903241

<https://www.phoenixcontact.com/fr/produits/2903241>

## Dessins

Schéma fonctionnel



# SCK-M-I-8S-20A - Module de surveillance de chaîne PV



2903241

<https://www.phoenixcontact.com/fr/produits/2903241>

## Homologations

 To download certificates, visit the product detail page: <https://www.phoenixcontact.com/fr/produits/2903241>



### UL Recognized

Identifiant de l'homologation: FILE E 325209



### EAC

Identifiant de l'homologation: RU\*DE.\*08.B.01536/19



### UL Listed

Identifiant de l'homologation: E140324



### cUL Listed

Identifiant de l'homologation: E140324

# SCK-M-I-8S-20A - Module de surveillance de chaîne PV



2903241

<https://www.phoenixcontact.com/fr/produits/2903241>

## Classifications

### ECLASS

ECLASS-13.0	27210123
ECLASS-15.0	27210123

### ETIM

ETIM 10.0	EC002475
-----------	----------

### UNSPSC

UNSPSC 21.0	39121000
-------------	----------

# SCK-M-I-8S-20A - Module de surveillance de chaîne PV



2903241

<https://www.phoenixcontact.com/fr/produits/2903241>

## Conformité environnementale

### EU RoHS

Conforme aux exigences de la directive RoHS	Oui
sauf exceptions mentionnées	7(a), 7(c)-I

### China RoHS

Environment friendly use period (EFUP)	EFUP-50
	Vous trouverez un tableau de déclaration conformément à IACPEIP (China RoHS) concernant les produits dans la zone de téléchargement du produit correspondant sous « Déclaration du fabricant ». Pour tous les produits avec EFUP-E, aucun tableau de déclaration conformément à IACPEIP (China RoHS) n'est établi car cela n'est pas nécessaire.

### EU REACH SVHC

Indication de substance soumise à autorisation REACH (n° CAS)	Lead(n° CAS: 7439-92-1)
SCIP	fb391da0-3fbe-49f0-8eaa-a6224a23c97c

Phoenix Contact 2026 © - Tous droits réservés  
<https://www.phoenixcontact.com>

PHOENIX CONTACT SAS  
52 Boulevard de Beaubourg Emerainville  
77436 Marne La Vallée Cedex 2 France  
+33 (0) 1 60 17 98 98  
[documentation@phoenixcontact.fr](mailto:documentation@phoenixcontact.fr)