

ST-OV3- 24DC/ 60DC/3 - Relais statique



2903228

<https://www.phoenixcontact.com/fr/produits/2903228>

Veillez tenir compte du fait que les données affichées dans ce document PDF proviennent de notre catalogue en ligne. Vous trouverez les données complètes dans la documentation utilisateur. Nos conditions générales d'utilisation des téléchargements sont applicables.



Relais de puissance à semi-conducteurs enfichable, avec voyant lumineux et protection dans les circuits d'entrée et de sortie, entrée : 24 V DC, sortie : 12-60 V DC/max. 3 A, enfichable sur les embases

L'figure montre la version ST-OV 3- 5 DC/ 60 DC/3

Données commerciales

Référence	2903228
Conditionnement	10 Unité(s)
Commande minimum	1 Unité(s)
Clé de vente	DK61B1
Product key	DK61B1
GTIN	4017918079000
Poids par pièce (emballage compris)	54,2 g
Poids par pièce (hors emballage)	54,2 g
Numéro du tarif douanier	85364190
Pays d'origine	DE

ST-OV3- 24DC/ 60DC/3 - Relais statique



2903228

<https://www.phoenixcontact.com/fr/produits/2903228>

Caractéristiques techniques

Propriétés du produit

Type de produit	Relais à semi-conducteurs unique
État de la gestion des données	
Date de la dernière maintenance des données	01.04.2026

Propriétés électriques

Tension d'essai (Entrée/sortie)	2,5 kV AC (Entrée/sortie)
---------------------------------	---------------------------

Données d'entrée

Tension nominale d'entrée U_N	24 V DC
Plage de tension d'entrée rapportée à U_N	0,8 ... 1,2
Plage de tension d'entrée	19,2 V DC ... 28,8 V DC
Seuil de commutation signal « 0 » rapporté à U_N	$\leq 0,4$
Seuil de commutation signal « 1 » rapporté à U_N	$\geq 0,8$
Courant d'entrée typique pour U_N	7 mA
Temps d'enclenchement typique	20 μ s
Temps de coupure typique	200 μ s
Fréquence de transmission	500 Hz

Données de sortie

Type de sortie numérique	électronique
Plage de tension de sortie	12 V DC ... 60 V DC
Intensité permanente limite	3 A (voir courbe de derating)
Courant de choc	5 A (t = 1 s)
Tension inverse de blocage	70 V DC (Tension de blocage émetteur-collecteur)
Chute de tension pour l'intensité permanente limite maximale	1,2 V
Circuit de sortie	2 conducteurs indép. masse
Circuit de protection	Protection contre inversions de polarité; Diode contre inversions de polarité Parafoudre basse tension

Dimensions

Dimensions de l'article

Largeur	20,8 mm
Hauteur	33 mm
Profondeur	66,5 mm

Indications sur les matériaux

Couleur	vert (RAL 6021)
---------	-----------------

Conditions environnementales et de durée de vie

ST-OV3- 24DC/ 60DC/3 - Relais statique



2903228

<https://www.phoenixcontact.com/fr/produits/2903228>

Conditions ambiantes

Température ambiante (fonctionnement)	-20 °C ... 60 °C
Température ambiante (stockage/transport)	-20 °C ... 70 °C

Normes et spécifications

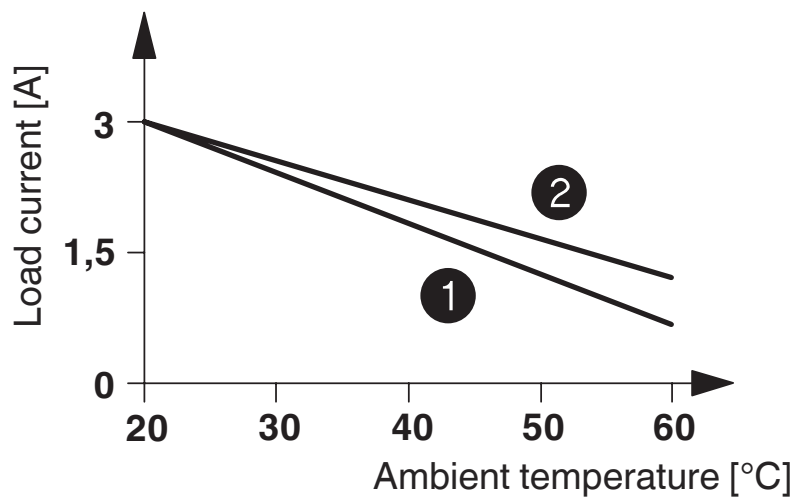
Normes/Prescriptions	CEI 60664
	CEI 60664 A
	DIN VDE 0110

Montage

Position de montage	indifférent
---------------------	-------------

Dessins

Diagramme



- ① In rows with zero spacing
- ② stand-alone device

ST-OV3- 24DC/ 60DC/3 - Relais statique

2903228

<https://www.phoenixcontact.com/fr/produits/2903228>



Schéma de connexion



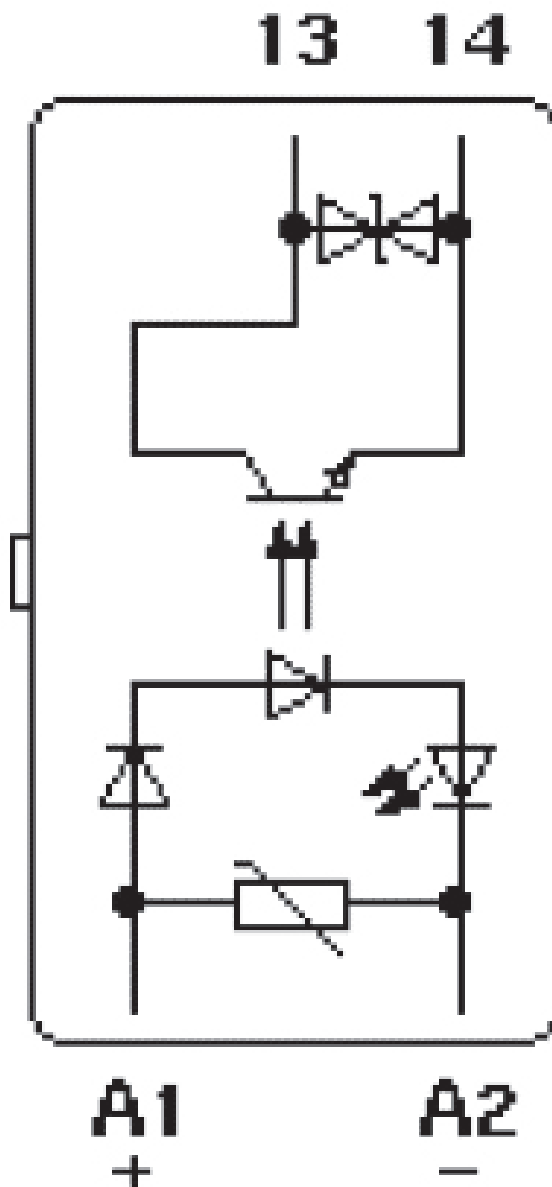
ST-OV3- 24DC/ 60DC/3 - Relais statique

2903228

<https://www.phoenixcontact.com/fr/produits/2903228>



Schéma de connexion



ST-OV3- 24DC/ 60DC/3 - Relais statique



2903228

<https://www.phoenixcontact.com/fr/produits/2903228>

Homologations

📄 To download certificates, visit the product detail page: <https://www.phoenixcontact.com/fr/produits/2903228>



EAC

Identifiant de l'homologation: RU*C-DE.*08.B.00010

ST-OV3- 24DC/ 60DC/3 - Relais statique



2903228

<https://www.phoenixcontact.com/fr/produits/2903228>

Classifications

ECLASS

ECLASS-13.0	27371604
ECLASS-15.0	27371604

ETIM

ETIM 10.0	EC001504
-----------	----------

UNSPSC

UNSPSC 21.0	39122300
-------------	----------

ST-OV3- 24DC/ 60DC/3 - Relais statique



2903228

<https://www.phoenixcontact.com/fr/produits/2903228>

Conformité environnementale

EU RoHS

Conforme aux exigences de la directive RoHS	Oui
sauf exceptions mentionnées	7(a), 7(c)-I

China RoHS

Environment friendly use period (EFUP)	EFUP-50
	Vous trouverez un tableau de déclaration conformément à IACPEIP (China RoHS) concernant les produits dans la zone de téléchargement du produit correspondant sous « Déclaration du fabricant ». Pour tous les produits avec EFUP-E, aucun tableau de déclaration conformément à IACPEIP (China RoHS) nest établi car cela nest pas nécessaire.

EU REACH SVHC

Indication de substance soumise à autorisation REACH (n° CAS)	Hexahydromethylphthalic anhydride(n° CAS: Non applicable)
	Lead(n° CAS: 7439-92-1)
SCIP	b5ae0fd8-4c90-40e2-9ad3-01f00b540488

EF3.1 Changement climatique

CO2e kg	1,239 kg CO2e
---------	---------------

Phoenix Contact 2026 © - Tous droits réservés

<https://www.phoenixcontact.com>

PHOENIX CONTACT SAS

52 Boulevard de Beaubourg Emerainville

77436 Marne La Vallée Cedex 2 France

+33 (0) 1 60 17 98 98

documentation@phoenixcontact.fr