

PLC-OPT-LPE-24DC/48DC/100 - Module de temporisation



2903173

<https://www.phoenixcontact.com/fr/produits/2903173>

Veillez tenir compte du fait que les données affichées dans ce document PDF proviennent de notre catalogue en ligne. Vous trouverez les données complètes dans la documentation utilisateur. Nos conditions générales d'utilisation des téléchargements sont applicables.



Module prolongateur d'impulsion à 1 canal, entrée : 24 V DC, sortie : 3 - 48 V DC/100 mA, alimentation : 24 V DC, raccordement Push-In

Description du produit

Réglages des DIP switch :

Fonction

DIP A low - pas de redémarrage après une nouvelle commande (par défaut)

DIP A high - redémarrage après une nouvelle commande

DIP B low - durée d'impulsion d'entrée > 2 ms (par défaut)

DIP B high - durée d'impulsion d'entrée > 100 us

Temps de prolongation des impulsions

DIP 1 - 10 ms

DIP 2 - 20 ms

DIP 3 - 40 ms

DIP 4 - 80 ms

DIP 5 - 160 ms

DIP 6 - 320 ms

DIP 7 - 640 ms

DIP 8 - 1 280 ms

Aucun DIP switch sélectionné : aucune fonction de commutation de la sortie

Si le signal d'entrée dépasse la durée sélectionnée, la sortie sera désactivée après l'annulation du signal d'entrée.

Les réglages sont repris après la réinitialisation de la tension d'alimentation de commande assignée.

Données commerciales

Référence	2903173
Conditionnement	1 Unité(s)
Commande minimum	1 Unité(s)
Clé de vente	DK62A3
Product key	DK62A3
GTIN	4046356727860
Poids par pièce (emballage compris)	36,1 g
Poids par pièce (hors emballage)	32,35 g
Numéro du tarif douanier	85371098
Pays d'origine	DE

PLC-OPT-LPE-24DC/48DC/100 - Module de temporisation



2903173

<https://www.phoenixcontact.com/fr/produits/2903173>

Caractéristiques techniques

Propriétés du produit

Type de produit	Module relais à semi-conducteurs
Gamme de produits	PLC-INTERFACE
Application	Étalement des impulsions
Mode de fonctionnement	100 % ED

Propriétés d'isolation: Distances dans l'air et lignes de fuite entre les circuits électriques

Isolant	Isolation de base
Catégorie de surtension	II
Degré de pollution	2

État de la gestion des données

Date de la dernière maintenance des données	20.04.2026
---	------------

Propriétés électriques

Puissance dissipée maximale en condition nominale	0,07 W
Tension d'essai (Entrée/sortie)	2,5 kV _{eff} (50 Hz, 1 min., entrée/sortie)

Distances dans l'air et lignes de fuite entre les circuits électriques

Tension d'isolement assignée	50 V DC
Tension de tenue aux chocs assignée	0,5 kV

Données d'entrée

Tension d'alimentation assignée du circuit de commande U_S	24 V DC
Plage de tension par rapport à U_S	0,8 ... 1,2
Courant d'alimentation de commande assigné I_S	13 mA (Entrée low, sortie low) 19 mA (Entrée high, sortie high)
Tension de commande assignée U_C	24 V DC
Courant de commande assigné I_C	3 mA
Plage de tension d'entrée	19,2 V DC ... 28,8 V DC
Seuil de commutation signal « 0 » rapporté à U_C	< 0,4
Seuil de commutation signal « 1 » rapporté à U_C	> 0,8
Affichage d'état	LED (jaune)
Témoin de présence de la tension de service	LED verte
Circuit de protection	Protection contre inversions de polarité Parafoudre basse tension
Limitation de la surtension	> 33 V DC

Données de sortie

Type de contact	1 contact NO
Type de sortie numérique	électronique
Plage de tension de sortie	3 V DC ... 48 V DC
Intensité permanente limite	100 mA

PLC-OPT-LPE-24DC/48DC/100 - Module de temporisation



2903173

<https://www.phoenixcontact.com/fr/produits/2903173>

Limitation de la surtension	> 54 V DC
Chute de tension pour l'intensité permanente limite maximale	< 1 V DC
Circuit de sortie	3 conducteurs - à la masse
Circuit de protection	Protection contre inversions de polarité
	Parafoudre basse tension
	Roue libre

Caractéristiques de raccordement

Type de raccordement	Raccordement Push-in
Longueur à dénuder	10 mm
Section de conducteur rigide	0,14 mm ² ... 2,5 mm ²
Section de conducteur souple	0,14 mm ² ... 2,5 mm ²
	0,2 mm ² ... 2,5 mm ² (Embout simple)
	2x 0,5 mm ² ... 1 mm ² (Embout TWIN)
Section conduct. AWG	26 ... 14

Dimensions

Dimensions de l'article

Largeur	6,2 mm
Hauteur	80 mm
Profondeur	94 mm

Indications sur les matériaux

Couleur	gris (RAL 7042)
---------	-----------------

Conditions environnementales et de durée de vie

Conditions ambiantes

Indice de protection	IP20
Température ambiante (fonctionnement)	-25 °C ... 60 °C
Température ambiante (stockage/transport)	-25 °C ... 75 °C

Homologations

Test aux gaz nocifs

Repérage	ISA-S71.04. G3 Harsh Group
	EN 60068-2-60

Normes et spécifications

Distances dans l'air et lignes de fuite entre les circuits électriques

Normes/Prescriptions	CEI 60947-5-1
----------------------	---------------

Montage

Type de montage	Montage sur rail DIN
Instructions de montage	Juxtaposables

PLC-OPT-LPE-24DC/48DC/100 - Module de temporisation



2903173

<https://www.phoenixcontact.com/fr/produits/2903173>

Position de montage

indifférent

PLC-OPT-LPE-24DC/48DC/100 - Module de temporisation



2903173

<https://www.phoenixcontact.com/fr/produits/2903173>

Dessins

Dessin de la connexion

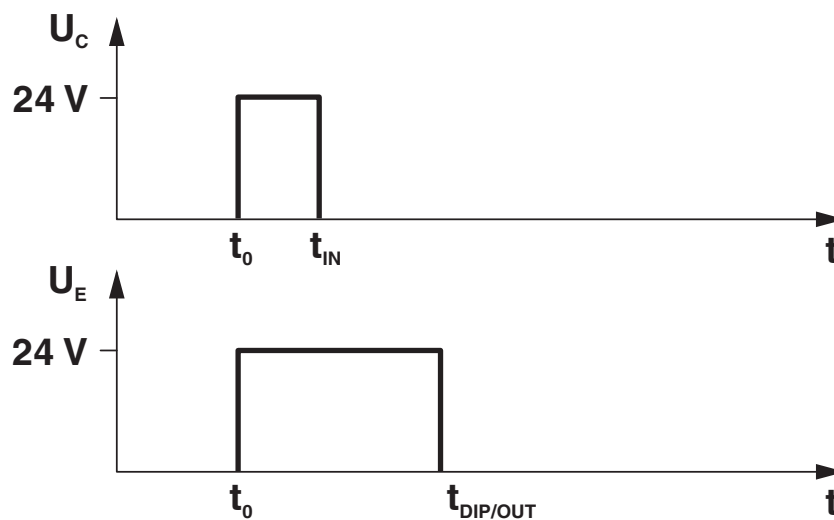
t_{DIP}							
S1	S2	S3	S4	S5	S6	S7	S8
10	—	—	—	—	—	—	—
—	20	—	—	—	—	—	—
—	—	40	—	—	—	—	—
—	—	—	80	—	—	—	—
—	—	—	—	160	—	—	—
—	—	—	—	—	320	—	—
—	—	—	—	—	—	640	—
—	—	—	—	—	—	—	1280

DIP switch

2903173

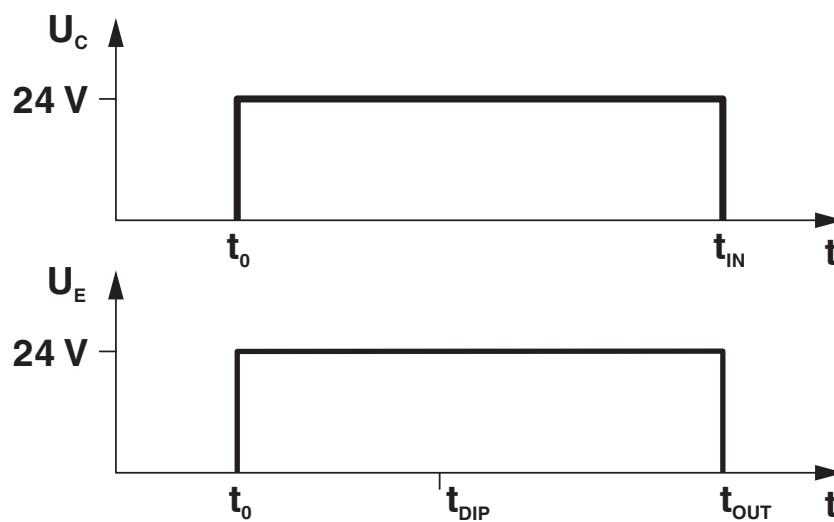
<https://www.phoenixcontact.com/fr/produits/2903173>

Diagramme



Impulsion d'entrée $t_{IN} <$ impulsion de sortie définie t_{DIP} (pas de redémarrage lors de la nouvelle activation)

Diagramme



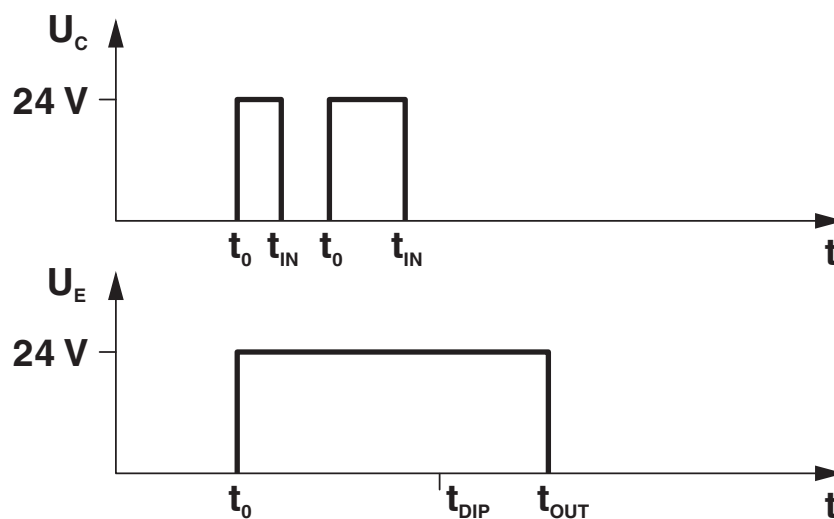
Impulsion d'entrée $t_{IN} \geq$ impulsion de sortie définie t_{DIP} , alors impulsion d'entrée $t_{IN} =$ impulsion de sortie t_{OUT} (pas de redémarrage lors de la nouvelle activation)

PLC-OPT-LPE-24DC/48DC/100 - Module de temporisation

2903173

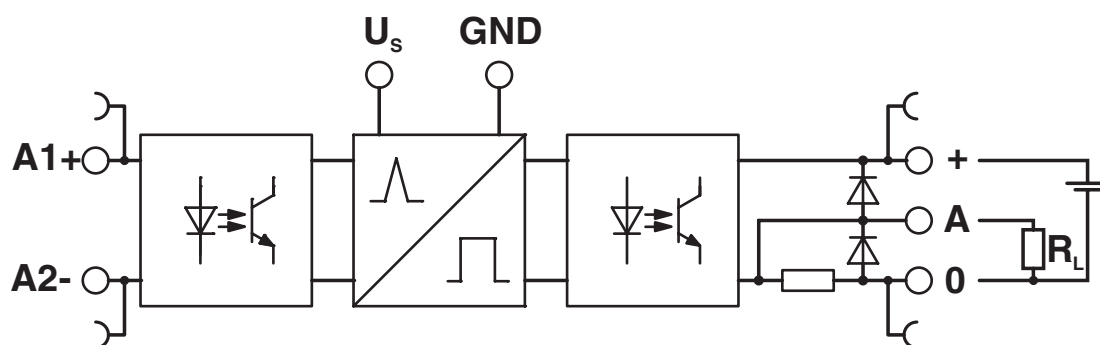
<https://www.phoenixcontact.com/fr/produits/2903173>

Diagramme



Impulsion d'entrée $t_{IN} <$ impulsion de sortie définie t_{DIP} (redémarrage lors de la nouvelle activation)

Schéma de connexion




PLC-OPT-LPE-24DC/48DC/100 - Module de temporisation



2903173

<https://www.phoenixcontact.com/fr/produits/2903173>

Homologations

 To download certificates, visit the product detail page: <https://www.phoenixcontact.com/fr/produits/2903173>



EAC

Identifiant de l'homologation: RU C-DE.A*30.B.01082



EAC

Identifiant de l'homologation: RU*DE.*08.B.01536/19



cULus Listed

Identifiant de l'homologation: E140324



cULus Listed

Identifiant de l'homologation: E140324



cULus Listed

Identifiant de l'homologation: E140324

PLC-OPT-LPE-24DC/48DC/100 - Module de temporisation



2903173

<https://www.phoenixcontact.com/fr/produits/2903173>

Classifications

ECLASS

ECLASS-13.0	27371604
ECLASS-15.0	27371604

ETIM

ETIM 10.0	EC001504
-----------	----------

UNSPSC

UNSPSC 21.0	39122300
-------------	----------

PLC-OPT-LPE-24DC/48DC/100 - Module de temporisation



2903173

<https://www.phoenixcontact.com/fr/produits/2903173>

Conformité environnementale

EU RoHS

Conforme aux exigences de la directive RoHS	Oui
sauf exceptions mentionnées	7(a), 7(c)-I

China RoHS

Environment friendly use period (EFUP)	EFUP-50
	Vous trouverez un tableau de déclaration conformément à IACPEIP (China RoHS) concernant les produits dans la zone de téléchargement du produit correspondant sous « Déclaration du fabricant ». Pour tous les produits avec EFUP-E, aucun tableau de déclaration conformément à IACPEIP (China RoHS) n'est établi car cela n'est pas nécessaire.

EU REACH SVHC

Indication de substance soumise à autorisation REACH (n° CAS)	Lead(n° CAS: 7439-92-1)
SCIP	8bc08110-d020-4612-b35c-ef7d9b5d4ebf

EF3.1 Changement climatique

CO2e kg	2,848 kg CO2e
---------	---------------

Phoenix Contact 2026 © - Tous droits réservés
<https://www.phoenixcontact.com>

PHOENIX CONTACT SAS
52 Boulevard de Beaubourg Emerainville
77436 Marne La Vallée Cedex 2 France
+33 (0) 1 60 17 98 98
documentation@phoenixcontact.fr