

# TRIO-PS-2G/1AC/48DC/10 - Alimentation



2903160

<https://www.phoenixcontact.com/fr/produits/2903160>

Veillez tenir compte du fait que les données affichées dans ce document PDF proviennent de notre catalogue en ligne. Vous trouverez les données complètes dans la documentation utilisateur. Nos conditions générales d'utilisation des téléchargements sont applicables.



Alimentation TRIO POWER à découpage primaire avec raccordement Push-in pour montage sur profilé, entrée : monophasée, sortie : 48 V DC/10 A

## Description du produit

Alimentations TRIO POWER à fonctionnalité standard

La gamme d'alimentations en tension TRIO POWER avec raccordement Push-in a été perfectionnée pour pouvoir être utilisée dans la construction des machines. Toutes les fonctionnalités et le design peu encombrant des modules monophasés et triphasés sont parfaitement adaptés au niveau d'exigence élevée. Une alimentation fiable des récepteurs dans des conditions ambiantes exigeantes est assurée par des alimentations électriques et mécaniques extrêmement robustes.

## Avantages

- Gain de temps et d'argent grâce à son raccordement Push-in et à son format étroit
- Disponibilité accrue de l'installation grâce à une réserve de puissance dynamique fournissant 150 % de l'intensité nominale pendant 5 secondes
- Flexibilité maximale du fait de la plage de température étendue entre -25 °C et +70 °C et du démarrage de l'appareil à -40 °C
- Robuste sur le plan électrique grâce à sa haute rigidité diélectrique
- Grande robustesse mécanique grâce à sa forte résistance aux vibrations et aux chocs

## Données commerciales

Référence	2903160
Conditionnement	1 Unité(s)
Commande minimum	1 Unité(s)
Clé de vente	CMPO14
Product key	CMPO14
GTIN	4055626255415
Poids par pièce (emballage compris)	1 □ 511,8 g
Poids par pièce (hors emballage)	1 □ 298 g
Numéro du tarif douanier	85044095
Pays d'origine	CN

## Caractéristiques techniques

### Données d'entrée

#### Fonctionnement AC

Configuration du réseau	Réseau en étoile
Plage de tension nominale d'entrée	100 V AC ... 240 V AC
Plage de tension d'entrée	100 V AC ... 240 V AC -15 % ... +10 %
Rigidité diélectrique max.	≤ 300 V AC 15 s
Tension secteur national typique	120 V AC 230 V AC
Type de tension de la tension d'alimentation	AC
Choc de courant d'appel	20 A (à 25 °C)
Intégrale de courant d'appel (I <sup>2</sup> t)	< 0,7 A <sup>2</sup> s
Limitation du courant d'appel	typ. 20 A (à 1 ms)
Plage de fréquence AC	50 Hz ... 60 Hz ±10 %
Durée de pontage en cas de panne de courant	typ. 10 ms (120 V AC) typ. 15 ms (230 V AC)
Courant absorbé	5,6 A (100 V AC) 5,4 A (120 V AC) 2,6 A (230 V AC) 2,4 A (240 V AC)
Consommation nominale	604,7 VA
Circuit de protection	Protection contre les transitoires; Varistance
Facteur de puissance (cos phi)	0,85
Temps d'enclenchement typique	< 1 s
Fusible d'entrée	10 A (interne (protection fine))
Sélection du fusible approprié pour la protection d'entrée	10 A ... 16 A (Caractéristique B, C, D, K)
Courant de décharge vers PE	< 3,5 mA

#### Fonctionnement DC

Plage de tension nominale d'entrée	110 V DC ... 250 V DC
Plage de tension d'entrée	99 V DC ... 275 V DC
Tension de démarrage	≥ 93 V DC
Tension de coupure	< 85 V DC
Type de tension de la tension d'alimentation	DC
Durée de pontage en cas de panne de courant	> 20 ms (230 V AC)
Courant absorbé	5 A (110 V DC) 2,2 A (250 V DC)

### Données de sortie

Rendement	> 93 % (à 230 V AC et aux valeurs nominales)
Caractéristique de sortie	U/I with dynamic load reserve
Tension de sortie nominale	48 V DC ±1 %

Plage de réglage de la tension de sortie ( $U_{Set}$ )	36 V DC ... 55 V DC (> 48 V DC, constante de puissance limitée)
Courant nominal de sortie ( $I_N$ )	10 A
Boost dynamique ( $I_{Dyn.Boost}$ )	15 A (5 s)
Déclassement	> 60 °C ... 70 °C (2,5 %/K)
Résistance à l'alimentation de retour	≤ 60 V DC
Protection contre la surtension à la sortie (OVP)	≤ 60 V DC
Tolérance de réglage	< 1 % (modification charge statique 10 % ... 90 %)
	< 3 % (Modification de la charge dynamique 10 % ... 90 %, 10 Hz)
	< 0,1 % (modification tension d'entrée ±10 %)
Ondulation résiduelle	< 50 mV <sub>CC</sub> (pour les valeurs nominales)
Protection contre les courts-circuits	oui
Résistant au fonctionnement à vide	oui
Puissance de sortie	480 W
	720 W (5 s)
Pointes de commutation charge nominale	< 1000 mV <sub>CC</sub>
Puissance dissipée à vide maximale	< 5,7 W (230 V)
Puissance dissipée charge nominale max.	< 44 W
Temps d'établissement	≤ 30 ms ( $U_{OUT}$ (10 % ... 90 %))
Montage en parallèle autorisé	oui, pour la redondance et l'augmentation de la puissance
Connectabilité en série	oui

Signal: DC OK

Tension de commutation maximale	30 V AC/DC
Courant de charge permanent	100 mA

## Caractéristiques de raccordement

### Entrée

Type de raccordement	Raccordement Push-in
Section de conducteur rigide min.	0,2 mm <sup>2</sup>
Section de conducteur rigide max.	4 mm <sup>2</sup>
Section de conducteur souple min.	0,2 mm <sup>2</sup>
Section de conducteur souple max.	2,5 mm <sup>2</sup>
Section du conducteur AWG min.	24
Section du conducteur AWG max.	12
Longueur à dénuder	10 mm

### Sortie

Type de raccordement	Raccordement Push-in
Section de conducteur rigide min.	0,2 mm <sup>2</sup>
Section de conducteur rigide max.	10 mm <sup>2</sup>
Section de conducteur souple min.	0,2 mm <sup>2</sup>
Section de conducteur souple max.	6 mm <sup>2</sup>
Section du conducteur AWG min.	24
Section du conducteur AWG max.	8

Longueur à dénuder	15 mm
--------------------	-------

## Signal

Type de raccordement	Raccordement Push-in
Section de conducteur rigide min.	0,2 mm <sup>2</sup>
Section de conducteur rigide max.	1,5 mm <sup>2</sup>
Section de conducteur souple min.	0,2 mm <sup>2</sup>
Section de conducteur souple max.	1,5 mm <sup>2</sup>
Section du conducteur AWG min.	24
Section du conducteur AWG max.	16
Longueur à dénuder	8 mm

## Signalisation

Modes de signalisation	LED
	Contact de signalisation indépendant du potentiel

## Sortie de signal: Affichage d'état par LED

Nom signalisation	DC OK
Affichage d'état	DEL « DC OK »
Coloris	vert

## Propriétés électriques

Nombre de phases	1
Tension d'isolement entrée / sortie	3 kV AC
	1,5 kV AC

## Propriétés du produit

Type de produit	Alimentation électrique
Gamme de produits	TRIO POWER
MTBF (IEC 61709, SN 29500)	> 1400000 h (25 °C)
	> 800000 h (40 °C)
	> 380000 h (60 °C)

## Propriétés d'isolation

Classe de protection	I (en armoire électrique fermée)
Catégorie de surtension (EN 62368-1)	II (≤ 2000 m)
Degré de pollution	2

## Dimensions

Largeur	68 mm
Hauteur	130 mm
Profondeur	160 mm

## Dimensions de montage

Distance de montage à droite/à gauche	0 mm / 0 mm
Distance de montage en haut/en bas	50 mm / 50 mm

## Montage

Type de montage	Montage sur rail DIN
Instructions de montage	juxtaposable : horizontalement 0 mm ( $\leq 40\text{ }^{\circ}\text{C}$ ), 10 mm ( $\leq 70\text{ }^{\circ}\text{C}$ ), verticalement 50 mm
Position de montage	Profilé horizontal NS 35, EN 60715
Protégée par vernis	non

## Indications sur les matériaux

Classe d'inflammabilité selon UL 94 (boîtier / blocs de jonction)	V0
Matériau du boîtier	Métallique
Version du boîtier	Aluminium (AlMg3)
Modèle de capot	Polycarbonate

## Conditions environnementales et de durée de vie

### Conditions ambiantes

Indice de protection	IP20
Température ambiante (fonctionnement)	-25 °C ... 70 °C (> 60 °C Derating: 2,5 %/K)
Température ambiante (stockage/transport)	-40 °C ... 85 °C
Température ambiante (type de démarrage testé)	-40 °C
Hauteur d'utilisation	$\leq 5000\text{ m}$ (> 2000 m, déclassement: 10 %/1000 m)
Classe climatique	3K3 (selon EN 60721)
Humidité de l'air max. admissible (service)	$\leq 95\%$ (à 25 °C, sans condensation)
Choc	18 ms, 30g, dans chaque direction (selon CEI 60068-2-27)
Vibrations (service)	< 15 Hz, amplitude $\pm 2,5\text{ mm}$ (selon CEI 60068-2-6) 15 Hz ... 150 Hz, 4g, 90 min.

## Normes et spécifications

Applications ferroviaires	EN 50121-4
Norme - Limitation des courants réseau et d'harmoniques	EN 61000-3-2
Norme – sécurité électrique	IEC 62368-1 (SELV)
Norme – Faible tension de protection	IEC 62368-1 (SELV) und EN 60204-1 (PELV)
Norme, sectionnement sûr	DIN VDE 0100-410
Norme - sécurité des transformateurs	EN 61558-2-16 (distances dans l'air et lignes de fuite uniquement)

## Homologations

Homologations UL	UL Listed UL 508
	UL/C-UL Recognized UL 60950-1
	UL ANSI/ISA-12.12.01 classe I, division 2, groupes A, B, C, D (site dangereux)

### Conformité/homologations

SIL selon CEI 61508	0
---------------------	---

## Données CEM

Compatibilité électromagnétique	Conformité à la directive CEM 2014/30/UE
Directive basse tension	Conformité à la directive NSR 2014/35/UE
Règles CEM Perturbations radioélectriques	EN 61000-6-3
	EN 61000-6-4
Règles CEM - Immunité électromagnétique	EN 61000-6-1
	EN 61000-6-2

## Émissions parasites

Normes / Spécifications	EN 55011 (EN 55022)
-------------------------	---------------------

## Décharge électrostatique

Normes/Prescriptions	EN 61000-4-2
----------------------	--------------

## Décharge électrostatique

Décharge par contact	6 kV (Sévérité de contrôle 4)
Décharge dans l'air	8 kV (Sévérité de contrôle 4)
Remarque	Critère A

## Champ électromagnétique HF

Normes/Prescriptions	EN 61000-4-3
----------------------	--------------

## Champ électromagnétique HF

Plage de fréquence	80 MHz ... 1 GHz
Intensité de champ	10 V/m (Sévérité de contrôle 3)
Plage de fréquence	1 GHz ... 2 GHz
Intensité de champ	10 V/m (Sévérité de contrôle 3)
Plage de fréquence	2 GHz ... 3 GHz
Intensité de champ	10 V/m (Sévérité de contrôle 3)
Remarque	Critère A

## Transitoires électriques rapides (en salves)

Normes/Prescriptions	EN 61000-4-4
----------------------	--------------

## Transitoires électriques rapides (en salves)

Entrée	4 kV (Sévérité de contrôle 4 - asymétrique)
Sortie	2 kV (Sévérité de contrôle 3 - asymétrique)
Signal	1 kV (Sévérité de contrôle 2 - asymétrique)
Remarque	Critère A

## Contrainte de surtension transitoire (Surge)

Normes/Prescriptions	EN 61000-4-5
----------------------	--------------

## Contrainte de surtension transitoire (Surge)

Entrée	3 kV (Sévérité de contrôle 3 - symétrique)
	6 kV (Sévérité de contrôle 4 - asymétrique)
Sortie	1 kV (Sévérité de contrôle 2 - symétrique)
	2 kV (Sévérité de contrôle 1 - asymétrique)
Signal	1 kV (Sévérité de contrôle 2 - asymétrique)

# TRIO-PS-2G/1AC/48DC/10 - Alimentation



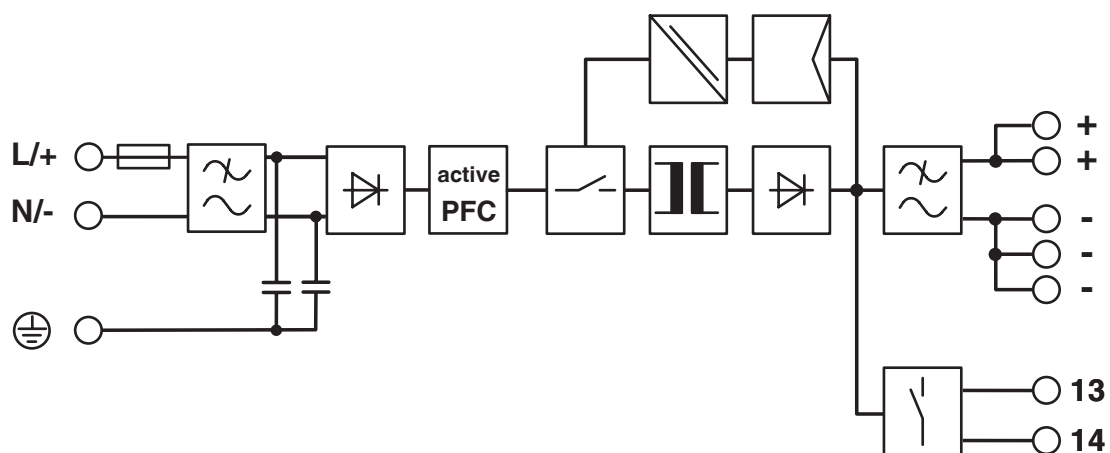
2903160

<https://www.phoenixcontact.com/fr/produits/2903160>

Remarque	Critère B
Perturbations conduites	
Normes/Prescriptions	EN 61000-4-6
Perturbations conduites	
Entrée/sortie/signal	asymétrique
Plage de fréquence	0,15 MHz ... 80 MHz
Remarque	Critère A
Tension	10 V (Sévérité de contrôle 3)
Émissions	
Normes/Prescriptions	EN 61000-6-3
Tension perturbatrice selon à EN 55011	EN 55011 (EN 55022) classe B domaine d'application : industrie et zones résidentielles
Perturbations radioélectriques selon EN 55011	EN 55011 (EN 55022) classe B domaine d'application : industrie et zones résidentielles
Critères	
Critère A	Fonctionnement normal dans le cadre des limites fixées.
Critère B	Perturbation temporaire du fonctionnement, que le dispositif corrige de lui-même.

## Dessins

Schéma fonctionnel



2903160

<https://www.phoenixcontact.com/fr/produits/2903160>

## Homologations

 To download certificates, visit the product detail page: <https://www.phoenixcontact.com/fr/produits/2903160>



### cUL Recognized

Identifiant de l'homologation: E211944



### UL Recognized

Identifiant de l'homologation: E211944



### EAC

Identifiant de l'homologation: RU S-DE.BL08.W.00764



### EAC

Identifiant de l'homologation: RU S-DE.BL08.W.00764



### UL Listed

Identifiant de l'homologation: E123528



### cUL Listed

Identifiant de l'homologation: FILE E 123528



### IECEE CB Scheme

Identifiant de l'homologation: DE/PTZ/0036/A1



### UL Recognized

Identifiant de l'homologation: E211944



### IECEE CB Scheme

Identifiant de l'homologation: DE/PTZ/0036/A1



### cUL Recognized

Identifiant de l'homologation: E211944



### cUL Listed

Identifiant de l'homologation: FILE E 123528

# TRIO-PS-2G/1AC/48DC/10 - Alimentation



2903160

<https://www.phoenixcontact.com/fr/produits/2903160>



## UL Listed

Identifiant de l'homologation: E123528



## EAC

Identifiant de l'homologation: RU S-DE.BL08.W.00764



## EAC

Identifiant de l'homologation: RU S-DE.BL08.W.00764



## cUL Listed

Identifiant de l'homologation: E199827



## UL Listed

Identifiant de l'homologation: E199827



## UL Listed

Identifiant de l'homologation: E199827



## cUL Listed

Identifiant de l'homologation: E199827

# TRIO-PS-2G/1AC/48DC/10 - Alimentation



2903160

<https://www.phoenixcontact.com/fr/produits/2903160>

## Classifications

### ECLASS

ECLASS-13.0	27040701
ECLASS-15.0	27040701

### ETIM

ETIM 10.0	EC002540
-----------	----------

### UNSPSC

UNSPSC 21.0	39121000
-------------	----------

## Conformité environnementale

### EU RoHS

Conforme aux exigences de la directive RoHS	Oui
sauf exceptions mentionnées	7(a), 7(c)-I

### China RoHS

Environment friendly use period (EFUP)	EFUP-25
	Vous trouverez un tableau de déclaration conformément à IACPEIP (China RoHS) concernant les produits dans la zone de téléchargement du produit correspondant sous « Déclaration du fabricant ». Pour tous les produits avec EFUP-E, aucun tableau de déclaration conformément à IACPEIP (China RoHS) nest établi car cela nest pas nécessaire.

### EU REACH SVHC

Indication de substance soumise à autorisation REACH (n° CAS)	Diboron trioxide(n° CAS: 1303-86-2)
	Lead monoxide (lead oxide)(n° CAS: 1317-36-8)
	Lead(n° CAS: 7439-92-1)
	6,6'-di-tert-butyl-2,2'-methylenedi-p-cresol(n° CAS: 119-47-1)
SCIP	b1a23404-384a-4cc0-8c30-460246343655

### EF3.1 Changement climatique

CO2e kg	36,2 kg CO2e
---------	--------------