

TRIO-PS-2G/1AC/24DC/20 - Alimentation



2903151

<https://www.phoenixcontact.com/fr/produits/2903151>

Veillez tenir compte du fait que les données affichées dans ce document PDF proviennent de notre catalogue en ligne. Vous trouverez les données complètes dans la documentation utilisateur. Nos conditions générales d'utilisation des téléchargements sont applicables.



Alimentation TRIO POWER à découpage primaire avec raccordement Push-in pour montage sur profilé, entrée : monophasée, sortie : 24 V DC/20 A

Description du produit

Alimentations TRIO POWER à fonctionnalité standard

La gamme d'alimentations en tension TRIO POWER avec raccordement Push-in a été perfectionnée pour pouvoir être utilisée dans la construction des machines. Toutes les fonctionnalités et le design peu encombrant des modules monophasés et triphasés sont parfaitement adaptés au niveau d'exigence élevée. Une alimentation fiable des récepteurs dans des conditions ambiantes exigeantes est assurée par des alimentations électriques et mécaniques extrêmement robustes.

Avantages

- Gain de temps et d'argent grâce à son raccordement Push-in et à son format étroit
- Disponibilité accrue de l'installation grâce à une réserve de puissance dynamique fournissant 150 % de l'intensité nominale pendant 5 secondes
- Flexibilité maximale du fait de la plage de température étendue entre -25 °C et +70 °C et du démarrage de l'appareil à -40 °C
- Conception robuste

Données commerciales

Référence	2903151
Conditionnement	1 Unité(s)
Commande minimum	1 Unité(s)
Clé de vente	CMPO13
Product key	CMPO13
GTIN	4046356960939
Poids par pièce (emballage compris)	1 □ 530,001 g
Poids par pièce (hors emballage)	1 □ 321,8 g
Numéro du tarif douanier	85044095
Pays d'origine	CN

Caractéristiques techniques

Données d'entrée

Fonctionnement AC

Configuration du réseau	Réseau en étoile
Plage de tension nominale d'entrée	100 V AC ... 240 V AC
Plage de tension d'entrée	100 V AC ... 240 V AC -15 % ... +10 %
Rigidité diélectrique max.	≤ 300 V AC 15 s
Tension secteur national typique	120 V AC 230 V AC
Type de tension de la tension d'alimentation	AC
Choc de courant d'appel	≤ 20 A (typique)
Intégrale de courant d'appel (I ² t)	< 0,9 A ² s
Limitation du courant d'appel	typ. 20 A (à 1 ms)
Plage de fréquence AC	50 Hz ... 60 Hz ±10 %
Durée de pontage en cas de panne de courant	typ. 10 ms (120 V AC) typ. 15 ms (230 V AC)
Courant absorbé	5,6 A (100 V AC) 4,3 A (120 V AC) 2,4 A (230 V AC) 2,4 A (240 V AC)
Consommation nominale	534,7 VA
Circuit de protection	Protection contre les transitoires; Varistance
Facteur de puissance (cos phi)	0,98
Temps d'enclenchement typique	< 1 s
Fusible d'entrée	10 A (interne (protection fine))
Sélection du fusible approprié pour la protection d'entrée	10 A ... 16 A (Caractéristique B, C, D, K)
Courant de décharge vers PE	< 3,5 mA
Facteur de PUISSANCE	> 0,9 (120 V AC) > 0,9 (230 V AC)

Fonctionnement DC

Plage de tension nominale d'entrée	110 V DC ... 250 V DC
Plage de tension d'entrée	110 V DC ... 250 V DC ±10 %
Plage de tension d'entrée étendue en service	> 99 V DC
Tension de démarrage	≥ 87 V DC
Tension de coupure	< 77 V DC
Type de tension de la tension d'alimentation	DC
Durée de pontage en cas de panne de courant	> 15 ms (230 V AC)
Courant absorbé	4,9 A (110 V DC) 2,1 A (250 V DC)

Données de sortie

Rendement	typ. 91,4 % (120 V AC)
	typ. 92,9 % (230 V AC)
Caractéristique de sortie	U/I with dynamic load reserve
Tension de sortie nominale	24 V DC \pm 1 %
Plage de réglage de la tension de sortie (U_{Set})	24 V DC ... 28 V DC (> 24 V DC, constante de puissance limitée)
Courant nominal de sortie (I_N)	20 A
Boost dynamique ($I_{Dyn.Boost}$)	30 A (5 s)
Déclassement	> 60 °C ... 70 °C (2,5 %/K)
Facteur de PUISSANCE	> 0,9 (120 V AC)
	> 0,9 (230 V AC)
Résistance à l'alimentation de retour	\leq 35 V DC
Protection contre la surtension à la sortie (OVP)	\leq 30 V DC
Tolérance de réglage	< 1 % (modification charge statique 10 % ... 90 %)
	< 3 % (Modification de la charge dynamique 10 % ... 90 %, 10 Hz)
	< 0,1 % (modification tension d'entrée \pm 10 %)
Ondulation résiduelle	< 100 mV _{CC} (pour les valeurs nominales)
Protection contre les courts-circuits	oui
Résistant au fonctionnement à vide	oui
Puissance de sortie	480 W
	720 W (5 s)
Puissance dissipée à vide maximale	< 2,9 W (120 V AC)
	< 2,8 W (230 V AC)
Puissance dissipée charge nominale max.	< 44,8 W (120 V AC)
	< 36,8 W (230 V AC)
Temps d'établissement	20 ms (U_{OUT} (10 % ... 90 %))
Montage en parallèle autorisé	oui, pour la redondance et l'augmentation de la puissance
Connectabilité en série	oui

Signal: DC OK

Courant de charge permanent	100 mA
-----------------------------	--------

Signal relais 13/14

Par défaut	fermée
TOR	30 V AC 30 V DC 100 mA

Caractéristiques de raccordement

Entrée

Type de raccordement	Raccordement Push-in
Section de conducteur rigide min.	0,2 mm ²
Section de conducteur rigide max.	4 mm ²
Section de conducteur souple min.	0,2 mm ²
Section de conducteur souple max.	2,5 mm ²
Point de connexion unifilaire flexible avec embout min.	0,2 mm ²
Point de connexion unifilaire flexible avec embout max.	2,5 mm ²

TRIO-PS-2G/1AC/24DC/20 - Alimentation



2903151

<https://www.phoenixcontact.com/fr/produits/2903151>

Section du conducteur AWG min.	24
Section du conducteur AWG max.	12
Longueur à dénuder	10 mm

Sortie

Type de raccordement	Raccordement Push-in
Section de conducteur rigide min.	0,2 mm ²
Section de conducteur rigide max.	10 mm ²
Section de conducteur souple min.	0,2 mm ²
Section de conducteur souple max.	6 mm ²
Point de connexion unifilaire flexible avec embout min.	0,2 mm ²
Point de connexion unifilaire flexible avec embout max.	6 mm ²
Section du conducteur AWG min.	24
Section du conducteur AWG max.	8
Longueur à dénuder	15 mm

Signal

Type de raccordement	Raccordement Push-in
Section de conducteur rigide min.	0,2 mm ²
Section de conducteur rigide max.	1,5 mm ²
Section de conducteur souple min.	0,2 mm ²
Section de conducteur souple max.	1,5 mm ²
Point de connexion unifilaire flexible avec embout min.	0,2 mm ²
Point de connexion unifilaire flexible avec embout max.	1,5 mm ²
Section du conducteur AWG min.	24
Section du conducteur AWG max.	16
Longueur à dénuder	8 mm

Signalisation

Modes de signalisation	LED
	Contact de signalisation indépendant du potentiel

Sortie de signal: Affichage d'état par LED

Nom signalisation	DC OK
Affichage d'état	LED
Coloris	vert
DC OK	$U_{OUT} > 0,9 \times U_N$ ($U_N = 24$ V DC)
13/14	$U_{OUT} > 0,9 \times U_N$ ($U_N = 24$ V DC)

Propriétés électriques

Nombre de phases	1
Tension d'isolement entrée / sortie	3 kV AC (homologation du type)
	1,5 kV AC (Contrôle individuel)

Propriétés du produit

Type de produit	Alimentation électrique
-----------------	-------------------------

2903151

<https://www.phoenixcontact.com/fr/produits/2903151>

Gamme de produits	TRIO POWER
MTBF (IEC 61709, SN 29500)	> 1800000 h (25 °C)
	> 1000000 h (40 °C)
	> 480000 h (60 °C)

Propriétés d'isolation

Classe de protection	I (en armoire électrique fermée)
Catégorie de surtension (EN 62368-1)	II (≤ 2000 m)
Degré de pollution	2

Dimensions

Largeur	68 mm
Hauteur	130 mm
Profondeur	160 mm

Dimensions de montage

Distance de montage à droite/à gauche	0 mm / 0 mm
Distance de montage en haut/en bas	50 mm / 50 mm

Montage

Type de montage	Montage sur rail DIN
Instructions de montage	juxtaposable : horizontalement 0 mm (≤ 40 °C), 10 mm (≤ 70 °C), verticalement 50 mm
Position de montage	Profilé horizontal NS 35, EN 60715
Protégée par vernis	non

Indications sur les matériaux

Classe d'inflammabilité selon UL 94 (boîtier / blocs de jonction)	V0
Matériau du boîtier	Métallique
Version du boîtier	Aluminium (AlMg3)
Modèle de capot	Polycarbonate

Conditions environnementales et de durée de vie

Conditions ambiantes

Indice de protection	IP20
Température ambiante (fonctionnement)	-25 °C ... 70 °C (> 60 °C Derating: 2,5 %/K)
Température ambiante (stockage/transport)	-40 °C ... 85 °C
Température ambiante (type de démarrage testé)	-40 °C
Hauteur d'utilisation	≤ 4000 m (> 2000 m, déclassement: 10 %/1000 m)
Classe climatique	3K3 (selon EN 60721)
Humidité de l'air max. admissible (service)	≤ 95 % (à 25 °C, sans condensation)
Choc	18 ms, 30g, dans chaque direction (selon CEI 60068-2-27)
Vibrations (service)	< 15 Hz, amplitude ±2,5 mm (selon CEI 60068-2-6)
	15 Hz ... 150 Hz, 4g, 90 min.

Normes et spécifications

Applications ferroviaires	EN 50121-4
Norme - Limitation des courants réseau et d'harmoniques	EN 61000-3-2
Norme – sécurité électrique	IEC 62368-1 (SELV)
Norme – Faible tension de protection	IEC 62368-1 (SELV) und EN 60204-1 (PELV)
Norme, sectionnement sûr	DIN VDE 0100-410
Norme - sécurité des transformateurs	EN 61558-2-16 (distances dans l'air et lignes de fuite uniquement)

Homologations

Homologation construction navale	DNV GL
Homologations UL	UL Listed UL 508
	UL/C-UL Recognized UL 60950-1
	UL ANSI/ISA-12.12.01 classe I, division 2, groupes A, B, C, D (site dangereux)

Conformité/homologations

SIL selon CEI 61508	0
---------------------	---

Données CEM

Compatibilité électromagnétique	Conformité à la directive CEM 2014/30/UE
Directive basse tension	Conformité à la directive NSR 2014/35/UE
Règles CEM Perturbations radioélectriques	EN 61000-6-3
	EN 61000-6-4
Règles CEM - Immunité électromagnétique	EN 61000-6-1
	EN 61000-6-2

Émissions conduites

Normes / Spécifications	EN 55016
	EN 61000-6-3 (classe B)

Émissions parasites

Normes / Spécifications	EN 55011 (EN 55022)
-------------------------	---------------------

Émissions parasites

Normes/Prescriptions	EN 55016
	EN 61000-6-3 (classe B)

Circuits de haute pulsation

Plage de fréquence	Classe A, B
--------------------	-------------

Papillotement

Plage de fréquence	0 kHz ... 2 kHz
--------------------	-----------------

Décharge électrostatique

Normes/Prescriptions	EN 61000-4-2
----------------------	--------------

Décharge électrostatique

Décharge par contact	6 kV (Sévérité de contrôle 4)
Décharge dans l'air	8 kV (Sévérité de contrôle 4)
Remarque	Critère A

Champ électromagnétique HF

Normes/Prescriptions	EN 61000-4-3
----------------------	--------------

Champ électromagnétique HF

Plage de fréquence	80 MHz ... 1 GHz
Intensité de champ	10 V/m (Sévérité de contrôle 3)
Plage de fréquence	1 GHz ... 2 GHz
Intensité de champ	10 V/m (Sévérité de contrôle 3)
Plage de fréquence	2 GHz ... 3 GHz
Intensité de champ	10 V/m (Sévérité de contrôle 3)
Remarque	Critère A

Transitoires électriques rapides (en salves)

Normes/Prescriptions	EN 61000-4-4
----------------------	--------------

Transitoires électriques rapides (en salves)

Entrée	4 kV (Sévérité de contrôle 4 - asymétrique)
Sortie	2 kV (Sévérité de contrôle 3 - asymétrique)
Signal	1 kV (Sévérité de contrôle 2 - asymétrique)
Remarque	Critère A

Contrainte de surtension transitoire (Surge)

Normes/Prescriptions	EN 61000-4-5
----------------------	--------------

Contrainte de surtension transitoire (Surge)

Entrée	3 kV (Sévérité de contrôle 3 - symétrique)
	6 kV (Sévérité de contrôle 4 - asymétrique)
Sortie	1 kV (Sévérité de contrôle 2 - symétrique)
	2 kV (Sévérité de contrôle 1 - asymétrique)
Signal	1 kV (Sévérité de contrôle 2 - asymétrique)
Remarque	Critère B

Perturbations conduites

Normes/Prescriptions	EN 61000-4-6
----------------------	--------------

Perturbations conduites

Entrée/sortie	asymétrique
Plage de fréquence	0,15 MHz ... 80 MHz
Remarque	Critère A
Tension	10 V (Sévérité de contrôle 3)

Émissions

Normes/Prescriptions	EN 61000-6-3
----------------------	--------------

TRIO-PS-2G/1AC/24DC/20 - Alimentation



2903151

<https://www.phoenixcontact.com/fr/produits/2903151>

Tension perturbatrice selon à EN 55011	EN 55011 (EN 55022) classe B domaine d'application : industrie et zones résidentielles
Perturbations radioélectriques selon EN 55011	EN 55011 (EN 55022) classe B domaine d'application : industrie et zones résidentielles

Critères

Critère A	Fonctionnement normal dans le cadre des limites fixées.
Critère B	Perturbation temporaire du fonctionnement, que le dispositif corrige de lui-même.

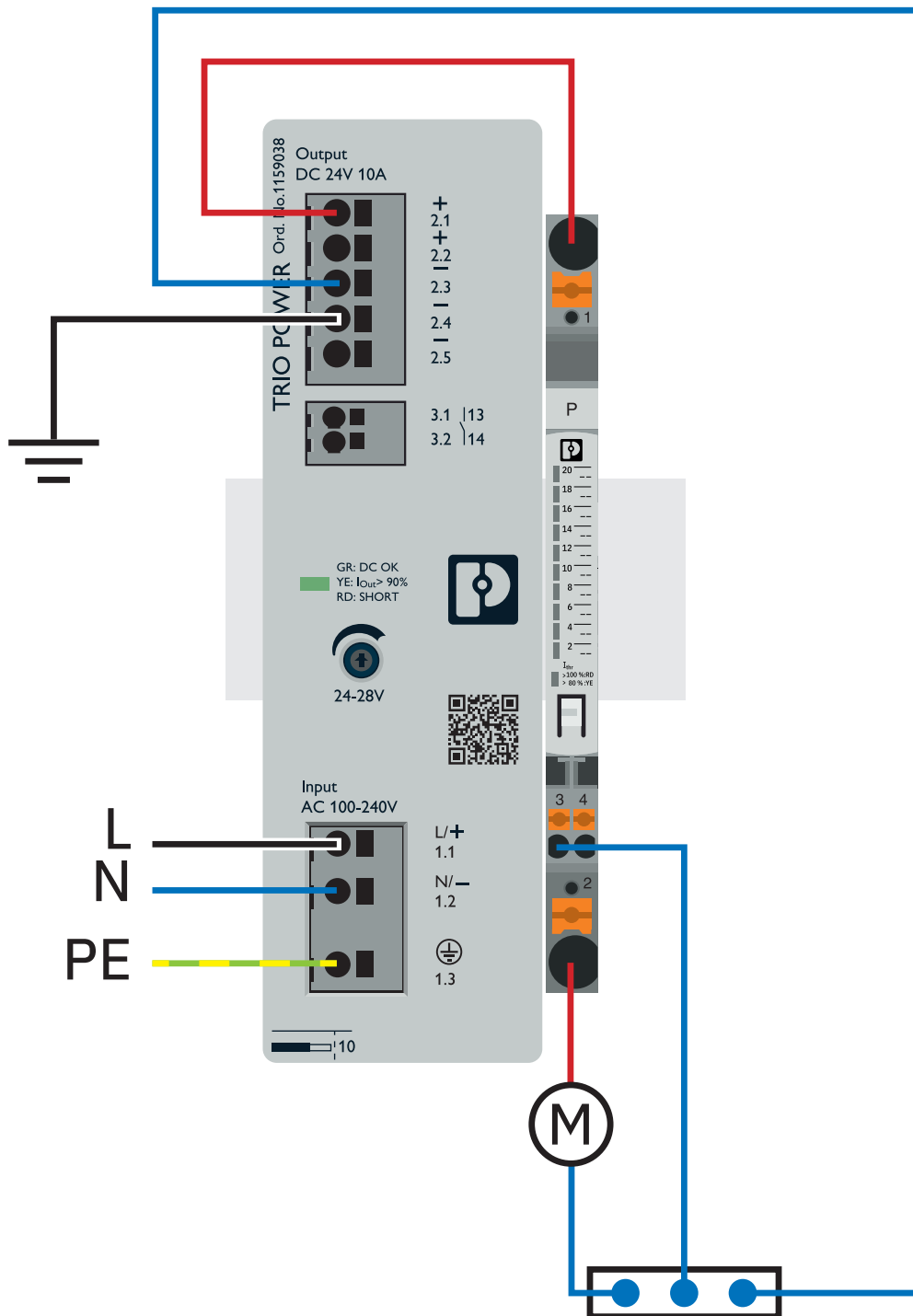
TRIO-PS-2G/1AC/24DC/20 - Alimentation

2903151

<https://www.phoenixcontact.com/fr/produits/2903151>

Dessins

Dessin de l'application



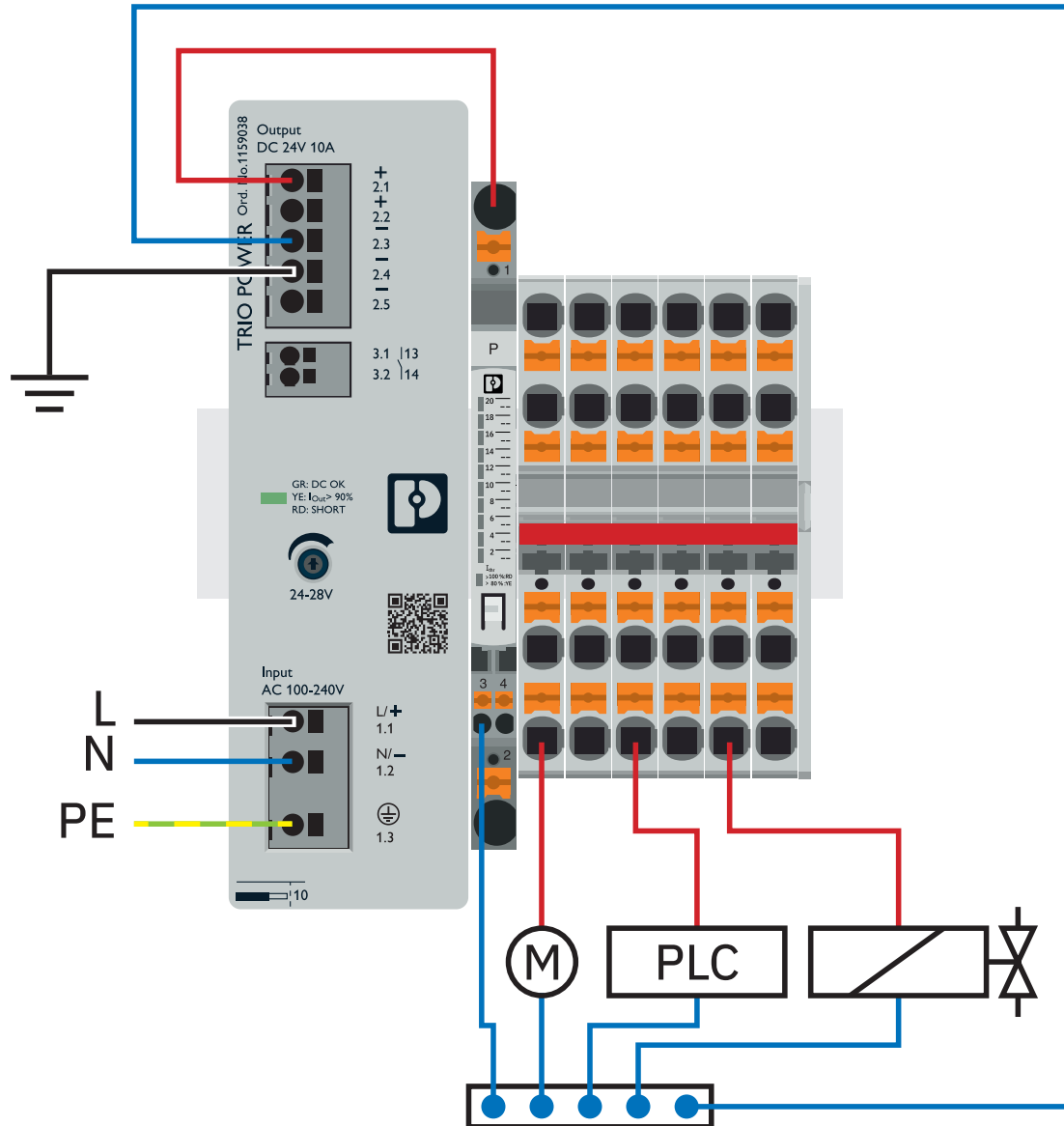
Surveillance de charge sélective avec CMU-DC

TRIO-PS-2G/1AC/24DC/20 - Alimentation

2903151

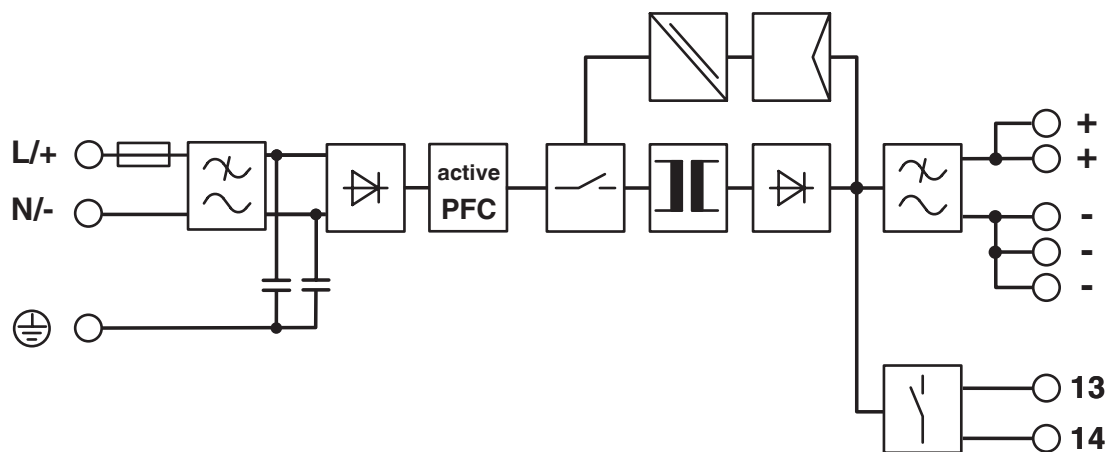
<https://www.phoenixcontact.com/fr/produits/2903151>

Dessin de l'application



Surveillance de la charge de travail avec CMU-DC

Schéma fonctionnel



2903151

<https://www.phoenixcontact.com/fr/produits/2903151>

Homologations

 To download certificates, visit the product detail page: <https://www.phoenixcontact.com/fr/produits/2903151>



cUL Recognized

Identifiant de l'homologation: E211944



UL Recognized

Identifiant de l'homologation: E211944



IECEE CB Scheme

Identifiant de l'homologation: DK-45301-A1-UL



EAC

Identifiant de l'homologation: RU S-DE.BL08.W.00764



EAC

Identifiant de l'homologation: RU S-DE.BL08.W.00764



UL Listed

Identifiant de l'homologation: E123528



cUL Listed

Identifiant de l'homologation: E123528

DNV

Identifiant de l'homologation: TAA00000BM



IECEE CB Scheme

Identifiant de l'homologation: DK-45301-A1-UL

BIS Licence Document

Identifiant de l'homologation: R-41214701



UL Recognized

Identifiant de l'homologation: E211944

TRIO-PS-2G/1AC/24DC/20 - Alimentation



2903151

<https://www.phoenixcontact.com/fr/produits/2903151>



cUL Recognized

Identifiant de l'homologation: E211944



cUL Listed

Identifiant de l'homologation: E123528



UL Listed

Identifiant de l'homologation: E123528



EAC

Identifiant de l'homologation: RU S-DE.BL08.W.00764



EAC

Identifiant de l'homologation: RU S-DE.BL08.W.00764

DNV

Identifiant de l'homologation: TAA00000BM



IECEE CB Scheme

Identifiant de l'homologation: DE/PTZ/0036/A1



IECEE CB Scheme

Identifiant de l'homologation: DE/PTZ/0036/A1

BIS Licence Document

Identifiant de l'homologation: R-41214701



cUL Listed

Identifiant de l'homologation: E199827



UL Listed

Identifiant de l'homologation: E199827



UL Listed

Identifiant de l'homologation: E199827

TRIO-PS-2G/1AC/24DC/20 - Alimentation



2903151

<https://www.phoenixcontact.com/fr/produits/2903151>



cUL Listed

Identifiant de l'homologation: E199827

2903151

<https://www.phoenixcontact.com/fr/produits/2903151>

Classifications

ECLASS

ECLASS-13.0	27040701
ECLASS-15.0	27040701

ETIM

ETIM 10.0	EC002540
-----------	----------

UNSPSC

UNSPSC 21.0	39121000
-------------	----------

Conformité environnementale

EU RoHS

Conforme aux exigences de la directive RoHS	Oui
sauf exceptions mentionnées	7(a), 7(c)-I

China RoHS

Environment friendly use period (EFUP)	EFUP-25
	Vous trouverez un tableau de déclaration conformément à IACPEIP (China RoHS) concernant les produits dans la zone de téléchargement du produit correspondant sous « Déclaration du fabricant ». Pour tous les produits avec EFUP-E, aucun tableau de déclaration conformément à IACPEIP (China RoHS) nest établi car cela nest pas nécessaire.

EU REACH SVHC

Indication de substance soumise à autorisation REACH (n° CAS)	Diboron trioxide(n° CAS: 1303-86-2)
	Lead monoxide (lead oxide)(n° CAS: 1317-36-8)
	Lead(n° CAS: 7439-92-1)
SCIP	02d6fdb-a12f-4e6b-9800-f398bba1e238

EF3.1 Changement climatique

CO2e kg	37,31 kg CO2e
---------	---------------