

# DFLK 50/FKCT - Module interface



2903043

<https://www.phoenixcontact.com/fr/produits/2903043>

Veillez tenir compte du fait que les données affichées dans ce document PDF proviennent de notre catalogue en ligne. Vous trouverez les données complètes dans la documentation utilisateur. Nos conditions générales d'utilisation des téléchargements sont applicables.



Le module traversant VARIOFACE réalise une liaison 1:1 entre le raccordement à ressort Push-in et un connecteur mâle IDC / FLK (2,54 mm, 50 pôles).

## Données commerciales

Référence	2903043
Conditionnement	1 Unité(s)
Commande minimum	1 Unité(s)
Clé de vente	DK21C1
Product key	DK21C1
GTIN	4046356709583
Poids par pièce (emballage compris)	174,7 g
Poids par pièce (hors emballage)	169,2 g
Numéro du tarif douanier	85369010
Pays d'origine	DE

## Caractéristiques techniques

### Propriétés du produit

Type de produit	Module de transmission
Gamme de produits	VARIOFACE
Nombre de pôles	50
Mode de fonctionnement	100 % ED

### Propriétés d'isolation: Distances dans l'air et lignes de fuite

Isolant	Isolation fonctionnelle
Catégorie de surtension	II
Degré de pollution	2

### Propriétés électriques

Tension de service (AC)	≤ 30 V AC
Tension de service (DC)	≤ 60 V DC
Courant (par branche)	≤ 1 A
Courant (Courant total)	≤ 50 A (50 °C)

### Distances dans l'air et lignes de fuite

Tension d'isolement assignée	63 V
Tension de tenue aux chocs assignée	0,6 kV (1,2 / 50 µs)

## Caractéristiques de raccordement

### Raccordement 1 (niveau de commande)

Connexion selon la norme	CEI 60603-13
Type de raccordement	IDC/FLK connecteur mâle
Nombre de connexions	1
Nombre de pôles	50
Cycles d'enfichage	> 50
Pas	2,54 mm

### Raccordement 2 (niveau terrain)

Type de raccordement	Raccordement à ressort Push-in
Longueur à dénuder	10 mm
Nombre de pôles	50
Section de conducteur rigide	0,2 mm <sup>2</sup> ... 2,5 mm <sup>2</sup>
Section de conducteur souple	0,2 mm <sup>2</sup> ... 2,5 mm <sup>2</sup>
	0,25 mm <sup>2</sup> ... 2,5 mm <sup>2</sup> (Avec embout sans cône d'entrée isolant)
	0,25 mm <sup>2</sup> ... 2,5 mm <sup>2</sup> (Embout avec cône isolant en plastique)
Section de câble flexible (2 conducteurs de même section)	0,5 mm <sup>2</sup> ... 1,5 mm <sup>2</sup> (Embout et cône d'entrée isolant TWIN)
Section conduct. AWG	24 ... 12
Pas	5 mm

# DFLK 50/FKCT - Module interface



2903043

<https://www.phoenixcontact.com/fr/produits/2903043>

## Signalisation

Affichage d'état	non
Présence d'un affichage d'état	non

## Dimensions

### Dimensions de l'article

Largeur	38 mm
Hauteur	143,4 mm
Profondeur	58,77 mm

## Indications sur les matériaux

Couleur	gris (RAL 7042)
---------	-----------------

## Conditions environnementales et de durée de vie

### Conditions ambiantes

Indice de protection (Module)	IP20
Indice de protection (Emplacement de montage)	≥ IP54
Température ambiante (fonctionnement)	-20 °C ... 50 °C
Température ambiante (stockage/transport)	-20 °C ... 70 °C
Altitude	≤ 2000 m

## Homologations

### UKCA

Certificat	Conformité UKCA
------------	-----------------

## Normes et spécifications

### Distances dans l'air et lignes de fuite

Normes/Prescriptions	EN IEC 60664-1
----------------------	----------------

## Montage

Type de montage	Montage face arrière
Position de montage	indifférent

## Remarques

Information pour le fonctionnement	Pour une utilisation conforme, il convient de respecter les prescriptions de la directive d'installation (voir Téléchargements). En cas d'application ou d'utilisation avec des produits d'autres fabricants, il faut en outre respecter les prescriptions, les consignes de sécurité et avertissements du fabricant tiers concerné.
------------------------------------	--

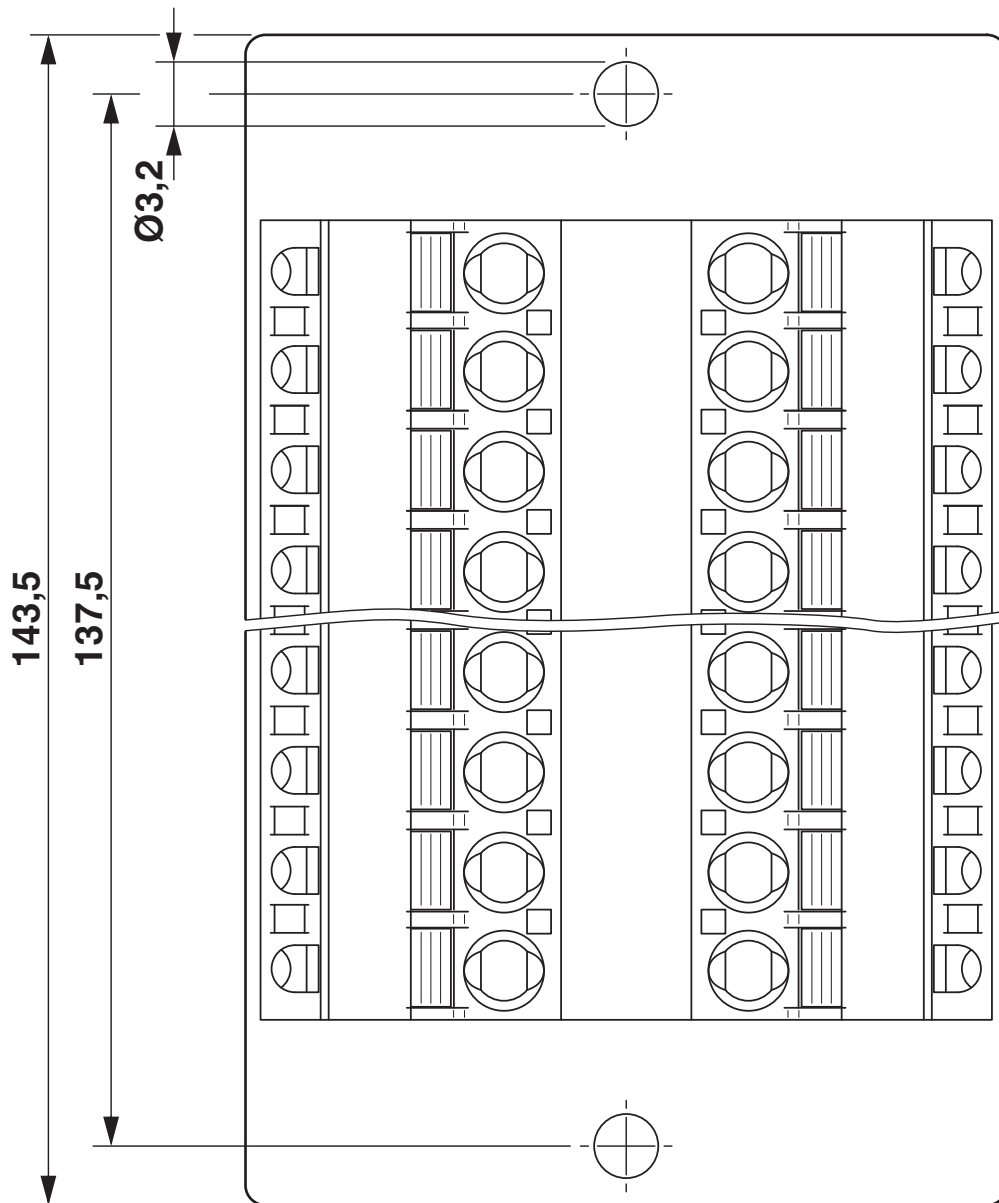
# DFLK 50/FKCT - Module interface

2903043

<https://www.phoenixcontact.com/fr/produits/2903043>

## Dessins

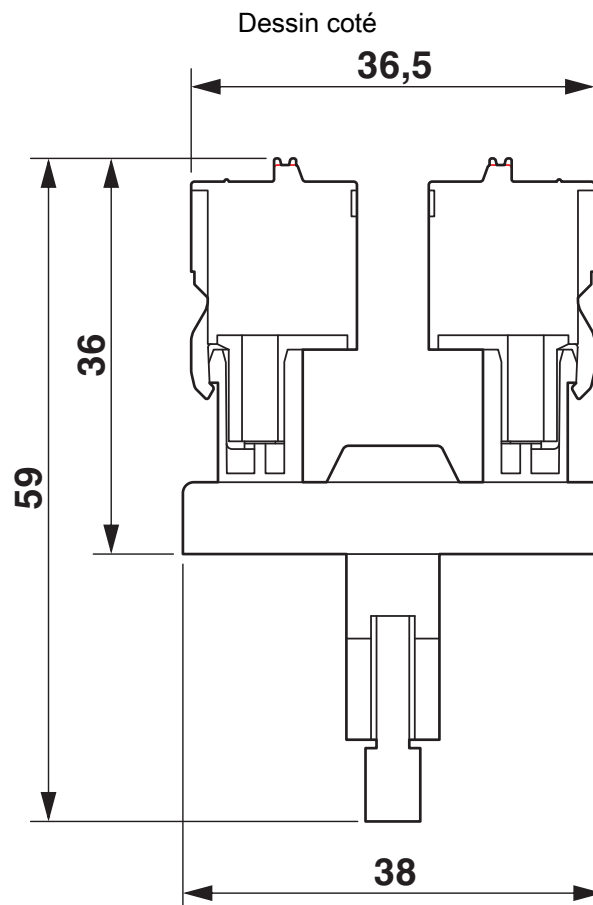
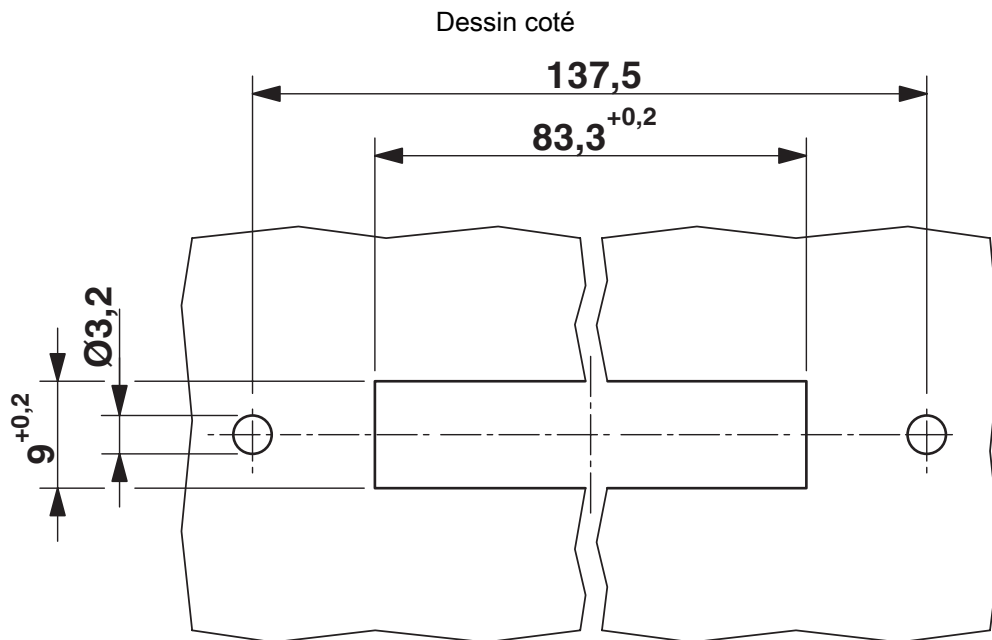
Dessin coté



# DFLK 50/FKCT - Module interface

2903043

<https://www.phoenixcontact.com/fr/produits/2903043>



# DFLK 50/FKCT - Module interface



2903043

<https://www.phoenixcontact.com/fr/produits/2903043>

## Classifications

### ECLASS

ECLASS-13.0	27141152
ECLASS-15.0	27141152

### ETIM

ETIM 10.0	EC002780
-----------	----------

### UNSPSC

UNSPSC 21.0	39121400
-------------	----------

# DFLK 50/FKCT - Module interface



2903043

<https://www.phoenixcontact.com/fr/produits/2903043>

## Conformité environnementale

### EU RoHS

Conforme aux exigences de la directive RoHS

Oui, Aucun exception

### China RoHS

Environment friendly use period (EFUP)

EFUP-E

Aucune substance dangereuse au-dessus des valeurs limites

### EU REACH SVHC

Indication de substance soumise à autorisation REACH (n° CAS)

Aucun substance na un taux pondéral supérieur à 0,1 %

Phoenix Contact 2026 © - Tous droits réservés

<https://www.phoenixcontact.com>

PHOENIX CONTACT SAS

52 Boulevard de Beaubourg Emerainville

77436 Marne La Vallée Cedex 2 France

+33 (0) 1 60 17 98 98

[documentation@phoenixcontact.fr](mailto:documentation@phoenixcontact.fr)