

PLC-OSC- 5DC/ 24DC/100KHZ-G - Module relais à semi-conducteurs



2902967

<https://www.phoenixcontact.com/fr/produits/2902967>

Veillez tenir compte du fait que les données affichées dans ce document PDF proviennent de notre catalogue en ligne. Vous trouverez les données complètes dans la documentation utilisateur. Nos conditions générales d'utilisation des téléchargements sont applicables.



Relais d'entrée à semi-conducteurs, avec sortie de tension continue en symétrique, fréquence de transmission 100 kHz, avec voyant lumineux et protection dans les circuits d'entrée et de sortie, entrée : 5 V DC, sortie : 14 V DC ... 30 V DC/50 mA

Données commerciales

Référence	2902967
Conditionnement	1 Unité(s)
Commande minimum	1 Unité(s)
Remarque	Fabrication à la commande (pas de reprise)
Clé de vente	DK6223
Product key	DK6223
GTIN	4046356702034
Poids par pièce (emballage compris)	39,9 g
Poids par pièce (hors emballage)	36,53 g
Numéro du tarif douanier	85364900
Pays d'origine	DE

PLC-OSC- 5DC/ 24DC/100KHZ-G - Module relais à semi-conducteurs



2902967

<https://www.phoenixcontact.com/fr/produits/2902967>

Caractéristiques techniques

Propriétés du produit

Type de produit	Module relais à semi-conducteurs
Gamme de produits	PLC-INTERFACE
Application	Optocoupleur d'entrée 100 kHz
Mode de fonctionnement	100 % ED

Propriétés d'isolation: Distances dans l'air et lignes de fuite entre les circuits électriques

Isolant	Isolation de base
Catégorie de surtension	II
Degré de pollution	2

État de la gestion des données

Date de la dernière maintenance des données	01.04.2026
---	------------

Propriétés électriques

Puissance dissipée maximale en condition nominale	0,04 W
Tension d'essai (Entrée/sortie)	2,5 kV _{eff} (50 Hz, 1 min., entrée/sortie)

Distances dans l'air et lignes de fuite entre les circuits électriques

Tension d'isolement assignée	50 V DC
Tension de tenue aux chocs assignée	0,5 kV

Données d'entrée

Tension nominale d'entrée U_N	5 V DC
Plage de tension d'entrée rapportée à U_N	0,5 ... 1,2
Plage de tension d'entrée	2,5 V DC ... 6 V DC
Seuil de commutation signal « 0 » rapporté à U_N	< 0,3
Seuil de commutation signal « 1 » rapporté à U_N	> 0,5
Courant d'entrée typique pour U_N	8 mA
Temps d'enclenchement typique	1 μ s
Temps de coupure typique	2 μ s
Témoin de présence de la tension de service	LED jaune
Circuit de protection	Protection contre inversions de polarité Parafoudre basse tension
Limitation de la surtension	> 14 V
Fréquence de transmission	100 kHz

Données de sortie

Dénomination	Données de sortie
Type de contact	1 contact NO
Type de sortie numérique	électronique

PLC-OSC- 5DC/ 24DC/100KHZ-G - Module relais à semi-conducteurs



2902967

<https://www.phoenixcontact.com/fr/produits/2902967>

Plage de tension de sortie	14 V DC ... 30 V DC
Intensité permanente limite	50 mA
Courant de repos	15 mA
Limitation de la surtension	> 35 V
Chute de tension pour l'intensité permanente limite maximale	< 2,2 V
Circuit de sortie	à 3 conducteurs symétriques, à la masse
Circuit de protection	Protection contre inversions de polarité Parafoudre basse tension

Caractéristiques de raccordement

Type de raccordement	Raccordement vissé
Longueur à dénuder	8 mm
Filetage vis	M3
Section de conducteur rigide	0,14 mm ² ... 2,5 mm ²
Section de conducteur souple	0,14 mm ² ... 2,5 mm ² 0,2 mm ² ... 2,5 mm ² (Embout simple) 2x 0,5 mm ² ... 1,5 mm ² (Embout TWIN)
Section conduct. AWG	26 ... 14
Couple de serrage	0,45 Nm ... 0,55 Nm (En règle générale, il convient de maintenir ces blocs de jonction lors du raccordement des conducteurs (tenir fermement d'une main, boîtier maintenu))

Dimensions

Dimensions de l'article

Largeur	6,2 mm
Hauteur	80 mm
Profondeur	94 mm

Indications sur les matériaux

Couleur	gris (RAL 7042)
---------	-----------------

Conditions environnementales et de durée de vie

Conditions ambiantes

Indice de protection	IP20
Température ambiante (fonctionnement)	-20 °C ... 60 °C
Température ambiante (stockage/transport)	-25 °C ... 75 °C

Homologations

Test aux gaz nocifs

Repérage	ISA-S71.04. G3 Harsh Group EN 60068-2-60
----------	---

PLC-OSC- 5DC/ 24DC/100KHZ-G - Module relais à semi-conducteurs



2902967

<https://www.phoenixcontact.com/fr/produits/2902967>

Normes et spécifications

Distances dans l'air et lignes de fuite entre les circuits électriques

Normes/Prescriptions	CEI 60947-5-1
----------------------	---------------

Montage

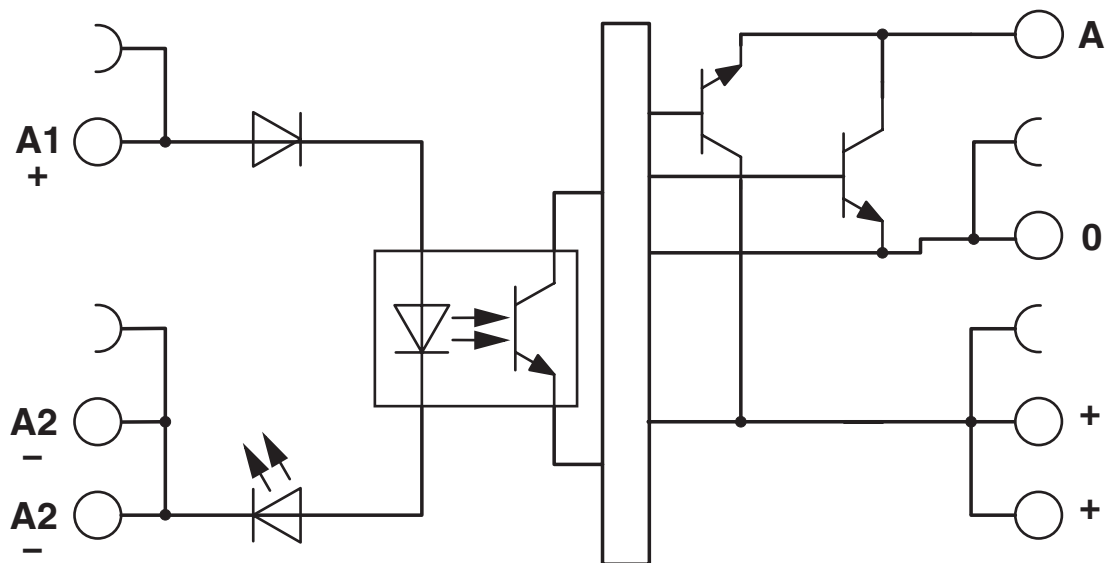
Type de montage	Montage sur rail DIN
Instructions de montage	Juxtaposables
Position de montage	indifférent

2902967

<https://www.phoenixcontact.com/fr/produits/2902967>

Dessins

Schéma de connexion



PLC-OSC- 5DC/ 24DC/100KHZ-G - Module relais à semi-conducteurs



2902967

<https://www.phoenixcontact.com/fr/produits/2902967>

Homologations

To download certificates, visit the product detail page: <https://www.phoenixcontact.com/fr/produits/2902967>



cULus Listed

Identifiant de l'homologation: E140324



cULus Listed

Identifiant de l'homologation: E140324



cULus Listed

Identifiant de l'homologation: E140324

PLC-OSC- 5DC/ 24DC/100KHZ-G - Module relais à semi-conducteurs



2902967

<https://www.phoenixcontact.com/fr/produits/2902967>

Classifications

ECLASS

ECLASS-13.0	27371604
ECLASS-15.0	27371604

ETIM

ETIM 10.0	EC001504
-----------	----------

UNSPSC

UNSPSC 21.0	39122300
-------------	----------

PLC-OSC- 5DC/ 24DC/100KHZ-G - Module relais à semi-conducteurs



2902967

<https://www.phoenixcontact.com/fr/produits/2902967>

Conformité environnementale

EU RoHS

Conforme aux exigences de la directive RoHS	Oui
sauf exceptions mentionnées	7(a), 7(c)-I

China RoHS

Environment friendly use period (EFUP)	EFUP-50
	Vous trouverez un tableau de déclaration conformément à IACPEIP (China RoHS) concernant les produits dans la zone de téléchargement du produit correspondant sous « Déclaration du fabricant ». Pour tous les produits avec EFUP-E, aucun tableau de déclaration conformément à IACPEIP (China RoHS) nest établi car cela nest pas nécessaire.

EU REACH SVHC

Indication de substance soumise à autorisation REACH (n° CAS)	Lead(n° CAS: 7439-92-1)
SCIP	10dd90bc-3b77-4ba3-8b60-1344a7aa950c

Phoenix Contact 2026 © - Tous droits réservés
<https://www.phoenixcontact.com>

PHOENIX CONTACT SAS
52 Boulevard de Beaubourg Emerainville
77436 Marne La Vallée Cedex 2 France
+33 (0) 1 60 17 98 98
documentation@phoenixcontact.fr