

Veillez tenir compte du fait que les données affichées dans ce document PDF proviennent de notre catalogue en ligne. Vous trouverez les données complètes dans la documentation utilisateur. Nos conditions générales d'utilisation des téléchargements sont applicables.



Convertisseur FO avec raccordement FO SC-Duplex (1300 nm), pour la conversion de 10/100Base-T(X) en fibre de verre multimode (50/125 µm). Fonction auto-négociation et auto-MDI(X). Diagnostic exhaustif des liaisons. Bloc à 10 pôles montable, alimentation 18 ... 30 V DC

Description du produit

La transmission optique par technologie FO garantit une immunité maximale contre les perturbations pour les plus grandes distances de transmission, sans limitation de la bande de transmission.

Avantages

- Portées de transmission jusqu'à 10 km
- Autonégociation
- Commutation MDI/MDI-X automatique
- Les fonctions Link Fault Pass Through (LFPT) et Far End Fault (FEF) permettent de surveiller facilement les connexions
- 10/100 Mbit/s
- Homologation DNV GL construction navale



Ethernet

Données commerciales

Référence	2902853
Conditionnement	1 Unité(s)
Commande minimum	1 Unité(s)
Clé de vente	DNC311
Product key	DNC311
GTIN	4046356689236
Poids par pièce (emballage compris)	167,3 g

FL MC EF 1300 MM SC - Convertisseurs fibre optique



2902853

<https://www.phoenixcontact.com/fr/produits/2902853>

Poids par pièce (hors emballage)	178,7 g
Numéro du tarif douanier	85176200
Pays d'origine	DE

Caractéristiques techniques

Remarques

Remarque relative à l'application

Remarque relative à l'application	Uniquement pour un usage industriel
-----------------------------------	-------------------------------------

Restriction d'utilisation

Indication CCCex	L'utilisation en atmosphères explosibles est interdite en Chine.
------------------	--

Propriétés du produit

Type de produit	Convertisseur de média
MTTF	1400 Années (SN 29500 standard, température 25 °C, cycle de travail 21 %)
	599 Années (SN 29500 standard, température 40 °C, cycle de travail 34,25 %)
	101 Années (SN 29500 standard, température 40 °C, cycle de travail 100 %)
MTBF	479 Années (Telcordia-Standard, température 25 °C, cycle de travail 21% (5 jours par semaine, 8 heures par jour))
	140 Années (Telcordia-Standard, température 40 °C, cycle de travail 34,25 % (5 jours par semaine, 12 heures par jour))
Temporisation du signal	± 1,3 µs (Mode différé, 10/100 MBit/s, varie selon la taille de la trame)

Fonctions

Fonctionnalité de base	Convertisseur de média Store-and-forward
------------------------	--

Fonctions de sécurité

Fonctionnalité de base	Convertisseur de média Store-and-forward
------------------------	--

Propriétés du système

Fonctionnalité

Fonctionnalité de base	Convertisseur de média Store-and-forward
------------------------	--

Propriétés électriques

Isolation galvanique	selon IEEE 802.3
	VCC // FE // Ethernet
Puissance dissipée maximale en condition nominale	2,4 W
Tension d'essai interface de données/alimentation	0,5 kV _{eff} (50 Hz, 1 min.)

Alimentation

Plage de tension d'alimentation	18 V DC ... 30 V DC (Raccordement vissé)
	18 V DC ... 30 V DC (alternative ou redondante, par contact sur le bus fond de panier et alimentation système)
Tension nominale d'alimentation	24 V DC
Courant absorbé typique	100 mA (24 V DC)

Circuit de protection	Protection contre inversions de polarité
-----------------------	--

Caractéristiques de raccordement

Alimentation

Type de raccordement	Bloc de jonction enfichable (MINICONNEC), redondance possible
Point de connexion unifilaire rigide	0,2 mm ² ... 2,5 mm ²
Point de connexion unifilaire souple	0,2 mm ² ... 2,5 mm ²
Section de conducteur souple [AWG]	24 ... 14
Longueur à dénuder	7,00 mm
Couple de serrage	0,56 Nm ... 0,79 Nm

Interfaces

Signal	Ethernet
Fonctionnalité de base	Convertisseur de média Store-and-forward

Données: optique fibre optique

Puissance d'émission minimale	≥ -23,5 dBm ((50/125 μm) dynamique en mode lien (moyenne))
	≥ -20 dBm ((62,5/125 μm) dynamique en mode lien (moyenne))
Puissance d'émission maximale	≤ -14 dBm ((50/125 μm) dynamique en mode lien (moyenne))
	≤ -14 dBm ((62,5/125 μm) dynamique en mode lien (moyenne))
Longueur de transmission avec 3 dB de réserve du système	6,4 km (F-G 50/125 0,7 dB/km F 1000)
	2,8 km (F-G 50/125 1,6 dB/km F 800)
	10 km (F-G 62,5/125 0,7 dB/km F 1000)
	3 km (F-G 62,5/125 2,6 dB/km F 600)
Type de raccordement	Duplex SC
Longueur d'onde	1300 nm
Sensibilité minimale du récepteur	-31 dBm (dynamique en mode lien (moyenne))
Sensibilité du récepteur maximale	-14 dBm (dynamique en mode lien (moyenne))
Support de transmission	Fibre de verre multimode
	Fibre GI-HCS

Données: Interface Ethernet, 10/100Base-T(X) selon IEEE 802.3

Vitesse de transmission	10/100 MBit/s
Type de raccordement	Connecteur femelle RJ45, blindé
Nombre de voies	1
Distance de transmission	100 m (paire torsadée blindée)
Support de transmission	Cuivre
LED de signalisation	Activity, état lien, 10/100 MBit/s
Modes d'autonégociation	Auto
Link through	Link Fault Pass Through
Commutation MDI-/MDI-X	Auto-MDI(X)

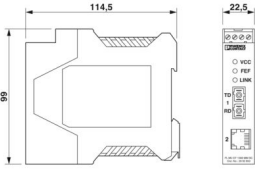
Dimensions

FL MC EF 1300 MM SC - Convertisseurs fibre optique



2902853

<https://www.phoenixcontact.com/fr/produits/2902853>

Dessin coté	
Largeur	22,5 mm
Hauteur	99 mm
Profondeur	114,5 mm

Indications sur les matériaux

Couleur (Boîtiers)	vert (RAL 6021)
Matériau (Boîtier)	PA 6.6-FR

Câble/conducteur

Câble fibre optique

Types de fibres	50/125 µm
	62,5/125 µm
	Fibre de verre

Contrôles mécaniques

Chute libre selon CEI 60068-2-32	Chute libre: 1 m
Résistance aux vibrations selon EN 60068-2-6/CEI 60068-2-6	: 5g, 10 ... 150 Hz, 2,5 h en direction XYZ
Chocs selon EN 60068-2-27/CEI 60068-2-27	: 25g, durée 11ms, choc sous forme d'impul. semi-sinusoïdale

Conditions environnementales et de durée de vie

Conditions ambiantes

Indice de protection	IP20
Température ambiante (fonctionnement)	-40 °C ... 65 °C
Température ambiante (stockage/transport)	-40 °C ... 85 °C
Altitude	≤ 5000 m (Restriction : voir la déclaration du fabricant concernant le fonctionnement en altitude)
	≤ 2000 m (selon UL)
Humidité de l'air admissible (fonctionnement)	5 % ... 95 % (pas de condensation)
Humidité de l'air admissible (stockage/transport)	5 % ... 95 % (pas de condensation)
Pression atmosphérique (service)	80 kPa ... 110 kPa

Homologations

CE

Certificat	Conformité CE
------------	---------------

IECEX

Repérage	Ex ec [op is Gb] IIC T4 Gc
	[Ex op is Db] IIIC

Certificat	IECEX ULD 24.0009X
------------	--------------------

ATEX

Repérage	⊕ II 3 (2) G Ex ec [op is Gb] IIC T4 Gc
	⊕ II (2) D [Ex op is Db] IIIC
Certificat	UL 24 ATEX 3197X
Remarque	Tenir compte des instructions d'installation particulières contenues dans la documentation.

UL, USA / Canada

Repérage	508 Listed
	Class I, Zone 2, AEx nA IIC T4
	Class I, Zone 2, Ex nA IIC T4 Gc X
	Class I, Div. 2, Groups A, B, C, D

Homologation Corée du Sud, KC

Certificat	MSIP-REI-PCK-2902853
------------	----------------------

Test aux gaz nocifs

Repérage	ISA-S71.04-1985 G3 Harsh Group A
----------	----------------------------------

Construction navale

Repérage	DNV GL
----------	--------

Données de construction navale

Temperature	B
Humidity	A
Vibration	A
EMC	B
Enclosure	Required protection according to the Rules shall be provided upon installation on board

Données CEM

Compatibilité électromagnétique	Conformité à la directive CEM 2014/30/UE
---------------------------------	--

Décharge électrostatique

Normes/Prescriptions	EN 61000-4-2
----------------------	--------------

Décharge électrostatique

Décharge par contact	± 6 kV (Sévérité de contrôle 3)
Décharge dans l'air	± 8 kV (Sévérité de contrôle 3)
Remarque	Critère B

Champ électromagnétique HF

Normes/Prescriptions	EN 61000-4-3
----------------------	--------------

Champ électromagnétique HF

Plage de fréquence	80 MHz ... 3 GHz (Sévérité de contrôle 3)
Intensité champ	10 V/m

FL MC EF 1300 MM SC - Convertisseurs fibre optique



2902853

<https://www.phoenixcontact.com/fr/produits/2902853>

Remarque	Critère A
----------	-----------

Transitoires électriques rapides (en salves)

Normes/Prescriptions	EN 61000-4-4
----------------------	--------------

Transitoires électriques rapides (en salves)

Entrée	± 2 kV (Sévérité de contrôle 3)
Signal	± 2 kV (Sévérité de contrôle 3)
Remarque	Critère B

Ondes de choc (Surge)

Normes/Prescriptions	EN 61000-4-5
----------------------	--------------

Ondes de choc (Surge)

Entrée	± 0,5 kV (Alimentation CC)
Signal	± 1 kV (Ligne données, asymétrique)
Remarque	Critère B

Perturbations conduites

Normes/Prescriptions	EN 61000-4-6
----------------------	--------------

Perturbations conduites

Plage de fréquence	0,15 MHz ... 80 MHz
Remarque	Critère A
Tension	10 V

Émissions

Normes/Prescriptions	EN 55032
Remarque	Classe A, domaine d'application : industrie

Critères

Critère A	Fonctionnement normal dans le cadre des limites fixées.
Critère B	Perturbation temporaire du fonctionnement, que le dispositif corrige de lui-même.

Normes et spécifications

Exempt de substances néfastes à l'application d'enduits	VDMA 24364:2018-05
Isolation galvanique	selon IEEE 802.3

Montage

Type de montage	Montage sur rail DIN
-----------------	----------------------

FL MC EF 1300 MM SC - Convertisseurs fibre optique

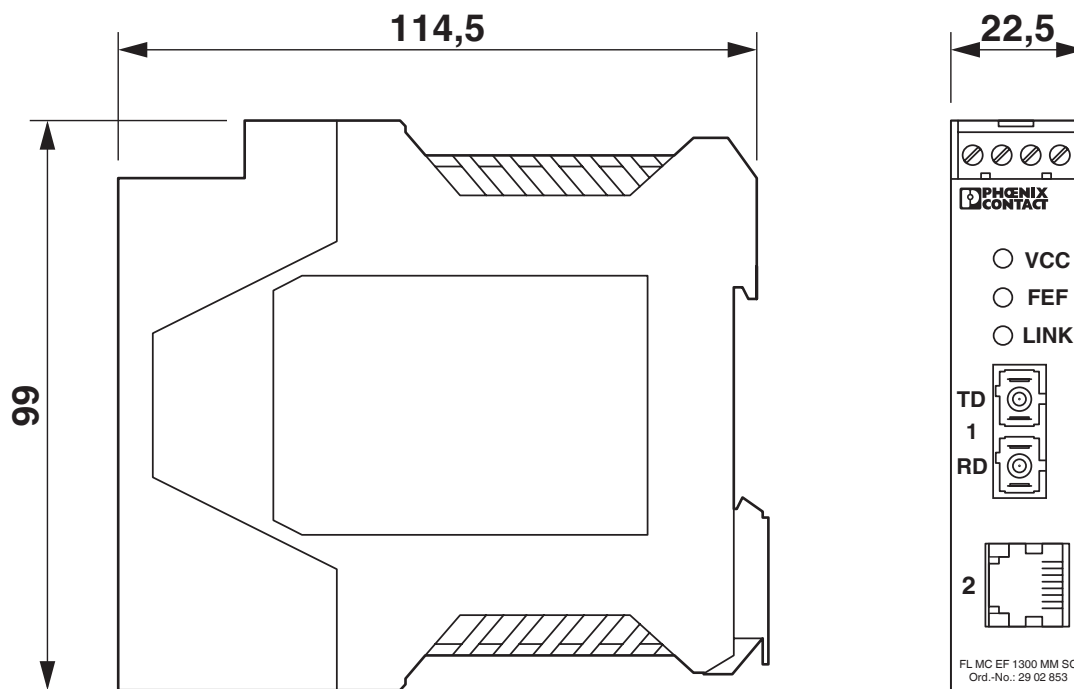
2902853

<https://www.phoenixcontact.com/fr/produits/2902853>



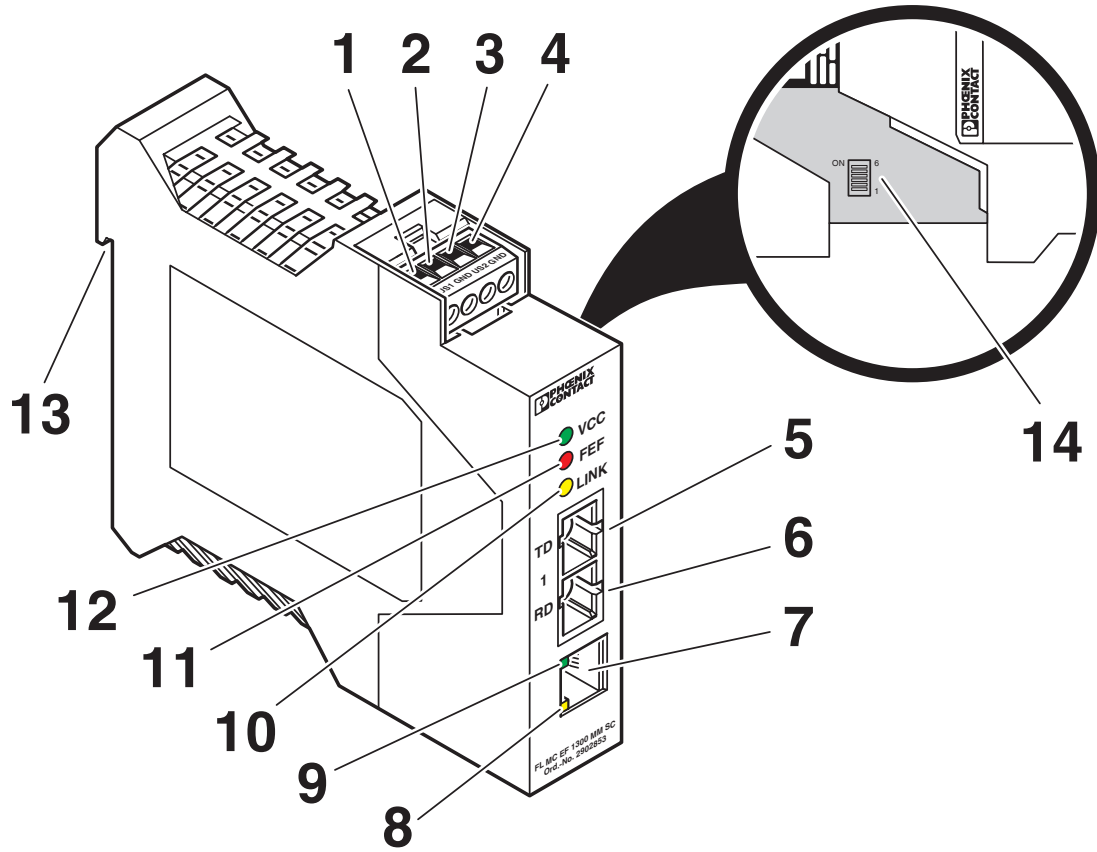
Dessins

Dessin coté



Modèle étroit

Dessin schématique

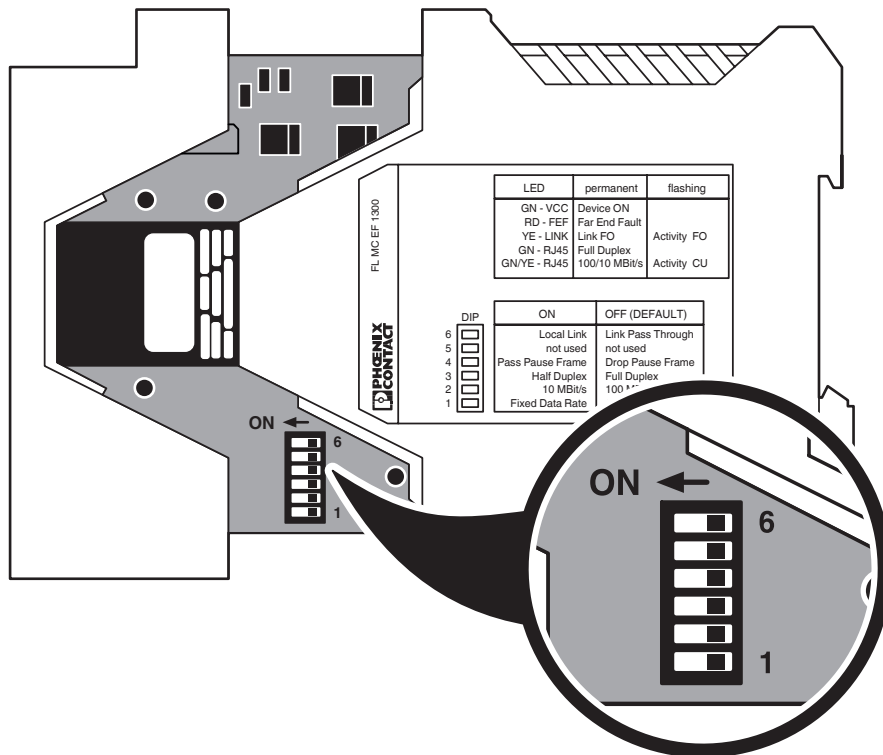


Éléments fonctionnels

2902853

<https://www.phoenixcontact.com/fr/produits/2902853>

Dessin schématique



DIP switch

Schéma fonctionnel

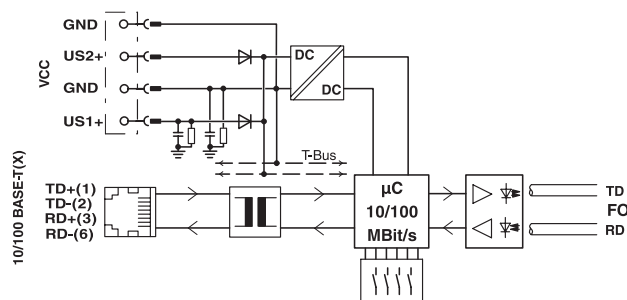



Schéma de principe

2902853

<https://www.phoenixcontact.com/fr/produits/2902853>

Homologations

 To download certificates, visit the product detail page: <https://www.phoenixcontact.com/fr/produits/2902853>



KC
Identifiant de l'homologation: MSIP-REI-PCK-2902853



UL Listed
Identifiant de l'homologation: E238705



cUL Listed
Identifiant de l'homologation: E238705



DNV GL
Identifiant de l'homologation: TAA00001KR



cUL Listed
Identifiant de l'homologation: E199827



UL Listed
Identifiant de l'homologation: E199827



IECEx
Identifiant de l'homologation: IECEx ULD 24.0009X



ATEX
Identifiant de l'homologation: UL 24 ATEX 3197X

2902853

<https://www.phoenixcontact.com/fr/produits/2902853>

Classifications

ECLASS

ECLASS-13.0	19170411
ECLASS-15.0	19170411

ETIM

ETIM 10.0	EC001467
-----------	----------

UNSPSC

UNSPSC 21.0	43201500
-------------	----------

Conformité environnementale

EU RoHS

Conforme aux exigences de la directive RoHS	Oui
sauf exceptions mentionnées	7(a), 7(c)-I

China RoHS

Environment friendly use period (EFUP)	EFUP-50
	Vous trouverez un tableau de déclaration conformément à IACPEIP (China RoHS) concernant les produits dans la zone de téléchargement du produit correspondant sous « Déclaration du fabricant ». Pour tous les produits avec EFUP-E, aucun tableau de déclaration conformément à IACPEIP (China RoHS) nest établi car cela nest pas nécessaire.

EU REACH SVHC

Indication de substance soumise à autorisation REACH (n° CAS)	1-Methyl-2-pyrrolidone (NMP)(n° CAS: 872-50-4)
	Lead(n° CAS: 7439-92-1)
	6,6'-di-tert-butyl-2,2'-methylenedi-p-cresol(n° CAS: 119-47-1)
SCIP	70fbbb78-61fb-46e5-96c4-7b683755c9b8