

MINI MCR-RTD-UI-NC - Les convertisseurs de température



2902849

<https://www.phoenixcontact.com/fr/produits/2902849>

Veillez tenir compte du fait que les données affichées dans ce document PDF proviennent de notre catalogue en ligne. Vous trouverez les données complètes dans la documentation utilisateur. Nos conditions générales d'utilisation des téléchargements sont applicables.



Convertisseur de température configurable pour le raccordement de thermomètres et transmetteurs à résistance à 2, 3 et 4 fils. Configurable par commutateur DIP ou avec la fonctionnalité étendue via le logiciel. Raccordement vissé, configuration standard.

Description du produit

Le convertisseur de température isolé à 3 voies configurable convient pour le raccordement de thermomètres et de transmetteurs à résistance avec connectique à 2, 3 et 4 fils.

Les valeurs mesurées sont converties en un signal linéaire de courant ou de tension.

Vous pouvez configurer l'appareil à l'aide de l'une des solutions logicielles gratuites. Les réglages par défaut peuvent en outre être effectués facilement à l'aide du commutateur DIP directement sur l'appareil (voir tableau de configuration). Le convertisseur de mesure prend en charge la surveillance des défauts.

Données commerciales

Référence	2902849
Conditionnement	1 Unité(s)
Commande minimum	1 Unité(s)
Clé de vente	DK1135
Product key	DK1135
GTIN	4046356689205
Poids par pièce (emballage compris)	116,3 g
Poids par pièce (hors emballage)	93,7 g
Numéro du tarif douanier	85437090
Pays d'origine	DE

MINI MCR-RTD-UI-NC - Les convertisseurs de température



2902849

<https://www.phoenixcontact.com/fr/produits/2902849>

Caractéristiques techniques

Remarques

Restriction d'utilisation

Remarque CEM	CEM : produit de classe A, voir déclaration du fabricant dans la section Téléchargements
--------------	--

Propriétés du produit

Type de produit	Temperature transmitter
Gamme de produits	MINI Analog
Configuration	DIP switch
	Logiciel

Propriétés du système

Fonctionnalité

Configuration	DIP switch
	Logiciel

Propriétés électriques

Isolation galvanique	Isolation 3 voies
Isolation galvanique entre l'entrée et la sortie	oui
Circuit de protection	Protection contre les transitoires
Réponse indicielle (0 - 99 %)	200 ms (2 fils)
	500 ms (3 fils)
	500 ms (4 fils)
Coefficient de température max.	0,01 %/K
Erreur de transmission transmetteur de résistance	2 Ω
Erreur de transmission résistances thermométriques	0,1 % * 350 K / étendue de mesure réglée ; 0,1 % > 350 K (Pt / Ni)
	0,3 % * 200 K / étendue de mesure réglée ; 0,3 % > 200 K (Cu)

Isolation galvanique

Catégorie de surtension	II
Degré de pollution	2

Isolation galvanique Entrée/sortie/alimentation CEI/EN 61010

Normes/Prescriptions	CEI/EN 61010
Tension d'isolement assignée	50 V AC/DC
Tension d'essai	1,5 kV AC (50 Hz, 60 s)
Isolant	Isolation de base

Alimentation

MINI MCR-RTD-UI-NC - Les convertisseurs de température



2902849

<https://www.phoenixcontact.com/fr/produits/2902849>

Plage de tension d'alimentation	9,6 V DC ... 30 V DC (Le connecteur sur profilé (ME 6,2 TBUS-2 1,5/5-ST-3,81 GN, référence 2869728) peut être utilisé pour ponter la tension d'alimentation, il s'encliquette alors sur un profilé de 35 mm selon EN 60715.)
Courant absorbé typique	< 27 mA (pour 24 V DC)
Consommation de puissance	≤ 700 mW (pour $I_{OUT} = 20$ mA, 9,6 V DC, charge 500 Ω)

Données d'entrée

Signal

Nombre d'entrées	1
------------------	---

Mesure

Nombre d'entrées	1
Configurable/programmable	oui
Types de capteurs utilisables (RTD)	Capteurs Pt, Ni, Cu
Plage de mesure de la température	-200 °C ... 850 °C (Plage variable en fonction du type de capteur, réglage personnalisé de la plage à l'aide d'un logiciel, ou de façon graduée de -150 °C à 850 °C avec un commutateur DIP)
Étendue de la plage de mesure de la température	min. 50 K
Courant d'alimentation du capteur	env. 200 μA
Résistance totale de ligne max. autorisée	≤ 25 Ω (par câble)
Plage de résistance linéaire	0 Ω ... 4000 Ω (Etendue de mesure minimum : 10 % de la plage de mesure sélectionnée)
Technologie de raccordement	2, 3 ou 4 fils

Données de sortie

Signal: Tension/courant

Nombre de sorties	1
Configurable/programmable	oui
Signal de sortie tension	0 V ... 5 V 1 V ... 5 V 0 V ... 10 V 10 V ... 0 V
Signal de sortie tension maximale	env. 12,3 V
Signal de sortie courant	0 mA ... 20 mA 4 mA ... 20 mA 20 mA ... 0 mA 20 mA ... 4 mA
Signal de sortie courant maximal	24,6 mA
Charge/charge de sortie Sortie tension	10 kΩ
Charge/charge de sortie Sortie courant	500 Ω (pour 20 mA)
Ondulation	< 20 mV _{CC} < 20 mV _{CC} (à 500 Ω)

Caractéristiques de raccordement

MINI MCR-RTD-UI-NC - Les convertisseurs de température

2902849

<https://www.phoenixcontact.com/fr/produits/2902849>

Type de raccordement	Raccordement vissé
Longueur à dénuder	12 mm
Filetage vis	M3
Section de conducteur rigide	0,2 mm ² ... 2,5 mm ²
Section de conducteur souple	0,2 mm ² ... 2,5 mm ²
Section conduct. AWG	26 ... 12

Interfaces

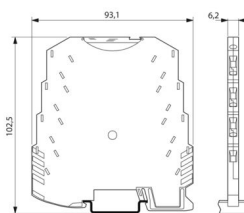
Données: Interface IFS

Type de raccordement	S-PORT
----------------------	--------

Signalisation

Affichage d'état	LED (rouge)
------------------	-------------

Dimensions

Dessin coté	
Largeur	6,2 mm
Hauteur	93,1 mm
Profondeur	101,2 mm

Indications sur les matériaux

Couleur	vert (RAL 6021)
Matériau du boîtier	PBT
Protection anti-incendie pour véhicules ferroviaires (DIN EN 45545-2) R22	HL 1 - HL 2
Protection anti-incendie pour véhicules ferroviaires (DIN EN 45545-2) R23	HL 1 - HL 2
Protection anti-incendie pour véhicules ferroviaires (DIN EN 45545-2) R24	HL 1 - HL 2

Conditions environnementales et de durée de vie

Conditions ambiantes

Indice de protection	IP20
Température ambiante (fonctionnement)	-20 °C ... 65 °C
Température ambiante (stockage/transport)	-40 °C ... 85 °C
Altitude	≤ 2000 m
Humidité de l'air admissible (fonctionnement)	5 % ... 95 % (pas de condensation)

Homologations

MINI MCR-RTD-UI-NC - Les convertisseurs de température



2902849

<https://www.phoenixcontact.com/fr/produits/2902849>

CE

Certificat	Conformité CE
------------	---------------

UL, USA / Canada

Repérage	UL 508 Listed
	Class I, Div. 2, Groups A, B, C, D T4
	Class I, Zone 2, Group IIC

Données CEM

Compatibilité électromagnétique	Conformité à la directive CEM
Immunité	EN 61000-6-2
Remarque	De faibles écarts peuvent survenir lors de perturbations.

Émissions parasites

Normes / Spécifications	EN 61000-6-4
-------------------------	--------------

Décharge électrostatique

Normes/Prescriptions	EN 61000-4-2
----------------------	--------------

Décharge électrostatique

Remarque	Il faut prendre des mesures de protection contre les décharges électrostatiques.
----------	--

Champ électromagnétique HF

Dénomination	Champ électromagnétique HF
Normes/Prescriptions	EN 61000-4-3
Ecart courant par rapport à la valeur finale de la plage de mesure	0,04 %

Transitoires électriques rapides (en salves)

Dénomination	Perturbations transitoires rapides (en salves)
Normes/Prescriptions	EN 61000-4-4
Ecart courant par rapport à la valeur finale de la plage de mesure	0,1 %

Ondes de choc (Surge)

Normes/Prescriptions	EN 61000-4-5
----------------------	--------------

Perturbations conduites

Dénomination	Grandeurs perturbatrices acheminées
Normes/Prescriptions	EN 61000-4-6
Ecart courant par rapport à la valeur finale de la plage de mesure	0,02 %

Normes et spécifications

Isolation galvanique	Isolation 3 voies
----------------------	-------------------

Montage

Type de montage	Montage sur rail DIN
-----------------	----------------------

MINI MCR-RTD-UI-NC - Les convertisseurs de température



2902849

<https://www.phoenixcontact.com/fr/produits/2902849>

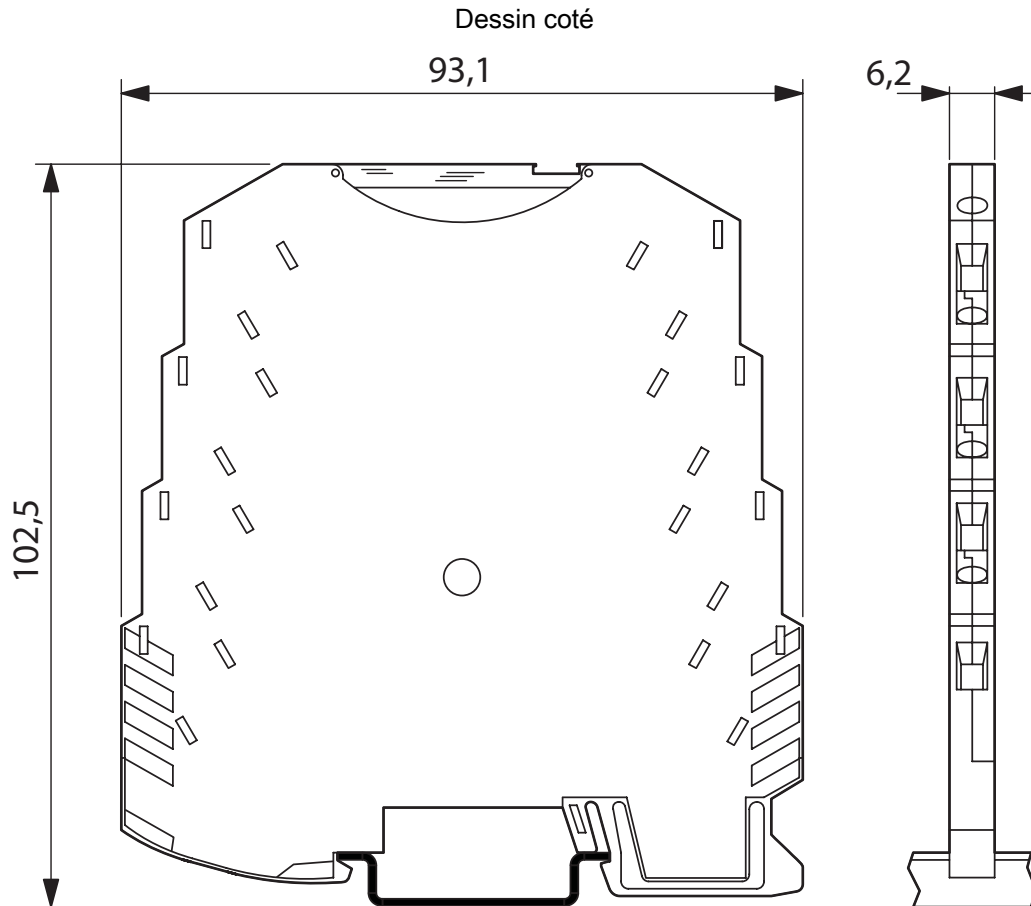
Instructions de montage	Pour le pontage de la tension d'alimentation, le connecteur de bus sur rail DIN peut être utilisé et encliqueté sur un rail DIN de 35 mm selon EN 60715.
Position de montage	indifférent

MINI MCR-RTD-UI-NC - Les convertisseurs de température

2902849

<https://www.phoenixcontact.com/fr/produits/2902849>

Dessins

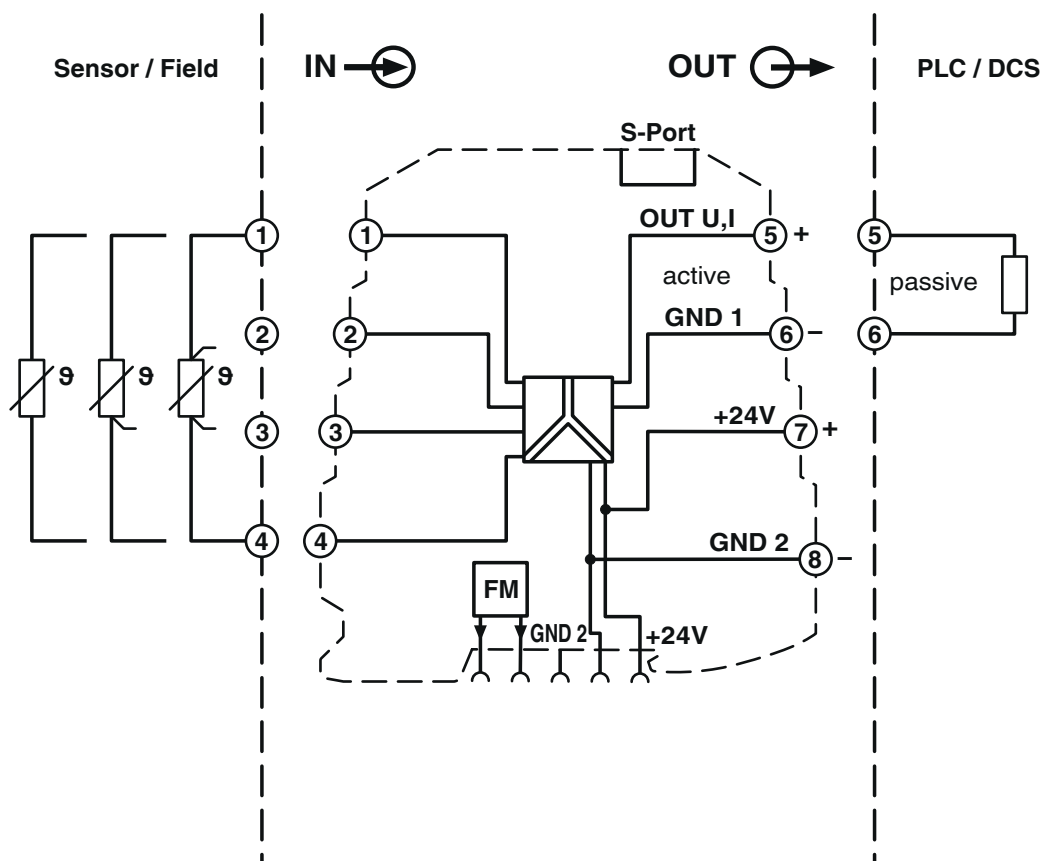


MINI MCR-RTD-UI-NC - Les convertisseurs de température

2902849

<https://www.phoenixcontact.com/fr/produits/2902849>

Schéma fonctionnel




MINI MCR-RTD-UI-NC - Les convertisseurs de température



2902849

<https://www.phoenixcontact.com/fr/produits/2902849>

Homologations

 To download certificates, visit the product detail page: <https://www.phoenixcontact.com/fr/produits/2902849>



UL Listed

Identifiant de l'homologation: E238705



cUL Listed

Identifiant de l'homologation: E238705

DNV

Identifiant de l'homologation: TAA00002R0



cUL Listed

Identifiant de l'homologation: E199827



UL Listed

Identifiant de l'homologation: FILE E 199827

MINI MCR-RTD-UI-NC - Les convertisseurs de température



2902849

<https://www.phoenixcontact.com/fr/produits/2902849>

Classifications

ECLASS

ECLASS-13.0	27210129
ECLASS-15.0	27210129

ETIM

ETIM 10.0	EC002919
-----------	----------

UNSPSC

UNSPSC 21.0	41112100
-------------	----------

MINI MCR-RTD-UI-NC - Les convertisseurs de température



2902849

<https://www.phoenixcontact.com/fr/produits/2902849>

Conformité environnementale

EU RoHS

Conforme aux exigences de la directive RoHS	Oui
sauf exceptions mentionnées	7(a), 7(c)-I

China RoHS

Environment friendly use period (EFUP)	EFUP-50
	Vous trouverez un tableau de déclaration conformément à IACPEIP (China RoHS) concernant les produits dans la zone de téléchargement du produit correspondant sous « Déclaration du fabricant ». Pour tous les produits avec EFUP-E, aucun tableau de déclaration conformément à IACPEIP (China RoHS) nest établi car cela nest pas nécessaire.

EU REACH SVHC

Indication de substance soumise à autorisation REACH (n° CAS)	Lead(n° CAS: 7439-92-1) 2,2',6,6'-tetrabromo-4,4'-isopropylidenediphenol(n° CAS: 79-94-7)
SCIP	65794f43-9cb2-4898-a2fa-fe96874aafab

EF3.1 Changement climatique

CO2e kg	5,266 kg CO2e
---------	---------------

Phoenix Contact 2026 © - Tous droits réservés

<https://www.phoenixcontact.com>

PHOENIX CONTACT SAS

52 Boulevard de Beaubourg Emerainville

77436 Marne La Vallée Cedex 2 France

+33 (0) 1 60 17 98 98

documentation@phoenixcontact.fr