

RAD-CONF-RF3 - Mémoire de configuration



2902814

<https://www.phoenixcontact.com/fr/produits/2902814>

Veillez tenir compte du fait que les données affichées dans ce document PDF proviennent de notre catalogue en ligne. Vous trouverez les données complètes dans la documentation utilisateur. Nos conditions générales d'utilisation des téléchargements sont applicables.



Radioline - Clé de configuration pour un adressage de réseau simple et fiable du module radio 2,4 GHz (RAD-2400-...), ID de réseau unique, bande RF 3

Avantages

- Adressage réseau facile, unique et sûr
- Fonctionnement en parallèle de plusieurs réseaux (différentes bandes RF)

Données commerciales

Référence	2902814
Conditionnement	1 Unité(s)
Commande minimum	1 Unité(s)
Clé de vente	DNC61Z
Product key	DNC61Z
GTIN	4046356681568
Poids par pièce (emballage compris)	5,5 g
Poids par pièce (hors emballage)	5,4 g
Numéro du tarif douanier	85235110
Pays d'origine	DE

Caractéristiques techniques

Remarques

Remarque relative à l'application

Remarque relative à l'application

Uniquement pour un usage industriel

Propriétés du produit

Type de produit

Support de stockage

Indications sur les matériaux

Couleur

noir (RAL 9005)

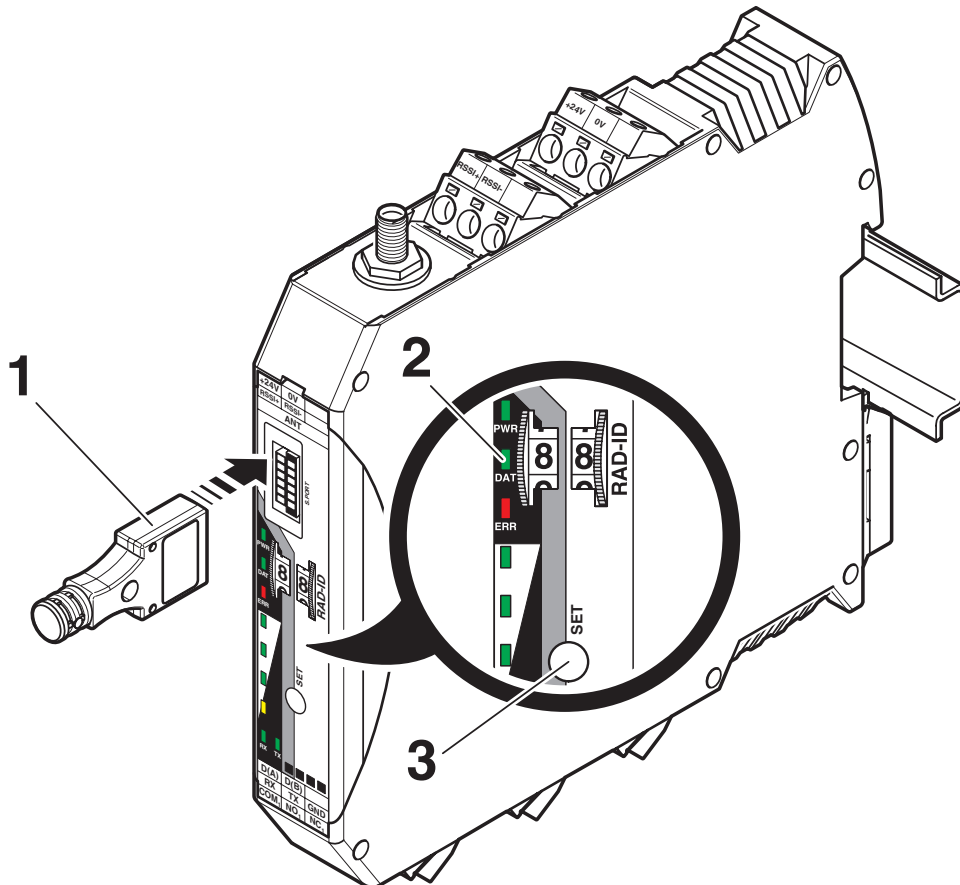
RAD-CONF-RF3 - Mémoire de configuration

2902814

<https://www.phoenixcontact.com/fr/produits/2902814>

Dessins

Dessin schématique



Configuration via le CONFSTICK

RAD-CONF-RF3 - Mémoire de configuration



2902814

<https://www.phoenixcontact.com/fr/produits/2902814>

Classifications

ECLASS

ECLASS-13.0	27242212
ECLASS-15.0	27242212

UNSPSC

UNSPSC 21.0	32101600
-------------	----------

Conformité environnementale

EU RoHS

Conforme aux exigences de la directive RoHS	Oui
sauf exceptions mentionnées	7(c)-I

China RoHS

Environment friendly use period (EFUP)	EFUP-50
	Vous trouverez un tableau de déclaration conformément à IACPEIP (China RoHS) concernant les produits dans la zone de téléchargement du produit correspondant sous « Déclaration du fabricant ». Pour tous les produits avec EFUP-E, aucun tableau de déclaration conformément à IACPEIP (China RoHS) nest établi car cela nest pas nécessaire.

EU REACH SVHC

Indication de substance soumise à autorisation REACH (n° CAS)	Aucun substance na un taux pondéral supérieur à 0,1 %
---	---