

# SUBCON-PLUS-CAN/90X/M12 - Connecteurs de bus D-SUB



2902731

<https://www.phoenixcontact.com/fr/produits/2902731>

Veillez tenir compte du fait que les données affichées dans ce document PDF proviennent de notre catalogue en ligne. Vous trouverez les données complètes dans la documentation utilisateur. Nos conditions générales d'utilisation des téléchargements sont applicables.

Connecteur D-SUB, 9 pôles, connecteur femelle, affectation : 2, 3, 5, 7, 9 ; deux arrivées de câble M12 (détrompage A) à 90°. Système de bus : CAN, CANopen®. Résistance de terminaison sur terminateur M12 séparé.



## Description du produit

Les connecteurs à raccordement rapide SUBCONNEC PLUS avec raccordement M12 assurent une installation parfaite des systèmes de bus, grâce à l'utilisation de composants intégralement contrôlés tels que les câbles et les connecteurs de raccordement. Grâce à un concept de boîtier innovant, au poids léger, vous disposez de la meilleure protection mécanique contre les intempéries. Les connecteurs à raccordement rapide sont ainsi également parfaits pour des applications présentant de fortes vibrations. Le verrouillage rapide SPEEDCONNEC disponible sur les raccordements M12 est unique en son genre et permet un raccordement fiable en un demi-rotation seulement.

## Avantages

- Mise en service simple par Plug & Play
- Installation simple et sans erreur, notamment dans la construction de machines en série
- Raccordement rapide grâce à au verrouillage rapide M12 SPEEDCONNEC
- Faible poids
- CANopen®
- Terminaison à l'aide d'une résistance de terminaison M12
- Adaptateur entre des environnements IP20 et IP67
- Blindage métallisé de M12 à D-SUB

CANopen®



## Données commerciales

Référence	2902731
Conditionnement	1 Unité(s)
Commande minimum	1 Unité(s)

# SUBCON-PLUS-CAN/90X/M12 - Connecteurs de bus D-SUB



2902731

<https://www.phoenixcontact.com/fr/produits/2902731>

Clé de vente	DNC541
Product key	DNC541
GTIN	4046356672559
Poids par pièce (emballage compris)	72,4 g
Poids par pièce (hors emballage)	72,4 g
Numéro du tarif douanier	85366990
Pays d'origine	CN



# SUBCON-PLUS-CAN/90X/M12 - Connecteurs de bus D-SUB



2902731

<https://www.phoenixcontact.com/fr/produits/2902731>

Longueur	93 mm
----------	-------

## Indications sur les matériaux

Couleur (Boîtiers)	noir (RAL 9005)
Matériau (Boîtier)	Polyamide

## Propriétés mécaniques

### Caractéristiques mécaniques

Vis de fixation	4-40 UNC
Couple de serrage	0,4 Nm

## Contrôles mécaniques

Résistance aux vibrations selon EN 60068-2-6/CEI 60068-2-6	: 5g, 10 ... 150 Hz, 2,5 h en direction XYZ
Chocs selon EN 60068-2-27/CEI 60068-2-27	: 15g, durée 11 ms, choc sous forme d'impulsion semi-sinusoïdale

## Conditions environnementales et de durée de vie

### Conditions ambiantes

Indice de protection	IP40
Température ambiante (fonctionnement)	-30 °C ... 80 °C
Température ambiante (stockage/transport)	-40 °C ... 85 °C
Température ambiante (montage)	-20 °C ... 80 °C
Altitude	≤ 5000 m (Restriction : voir la déclaration du fabricant concernant le fonctionnement en altitude)
Humidité de l'air admissible (fonctionnement)	10 % ... 95 % (pas de condensation)
Humidité de l'air admissible (stockage/transport)	5 % ... 95 % (pas de condensation)

## Normes et spécifications

Exempt de substances néfastes à l'application d'enduits	VDMA 24364:2018-05
---	--------------------

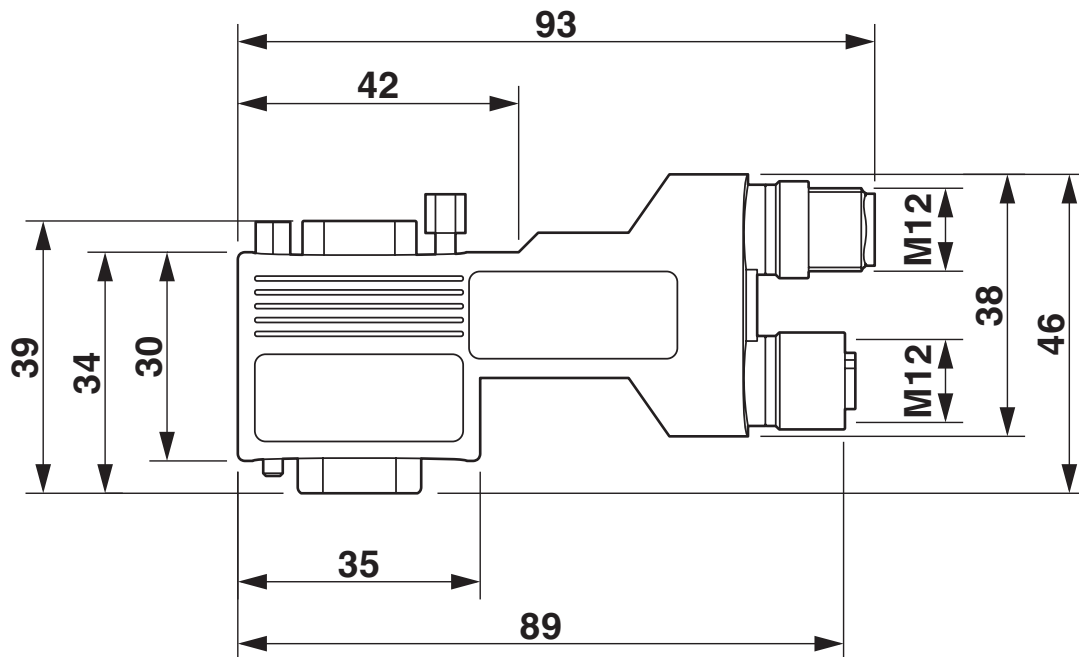
# SUBCON-PLUS-CAN/90X/M12 - Connecteurs de bus D-SUB

2902731

<https://www.phoenixcontact.com/fr/produits/2902731>

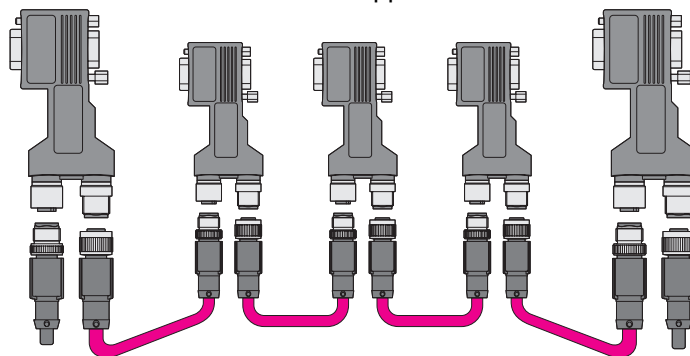
## Dessins

Dessin coté



Dessin coté pour SUBCON-PLUS...90X...M12, variante longue à 90°

Dessin de l'application



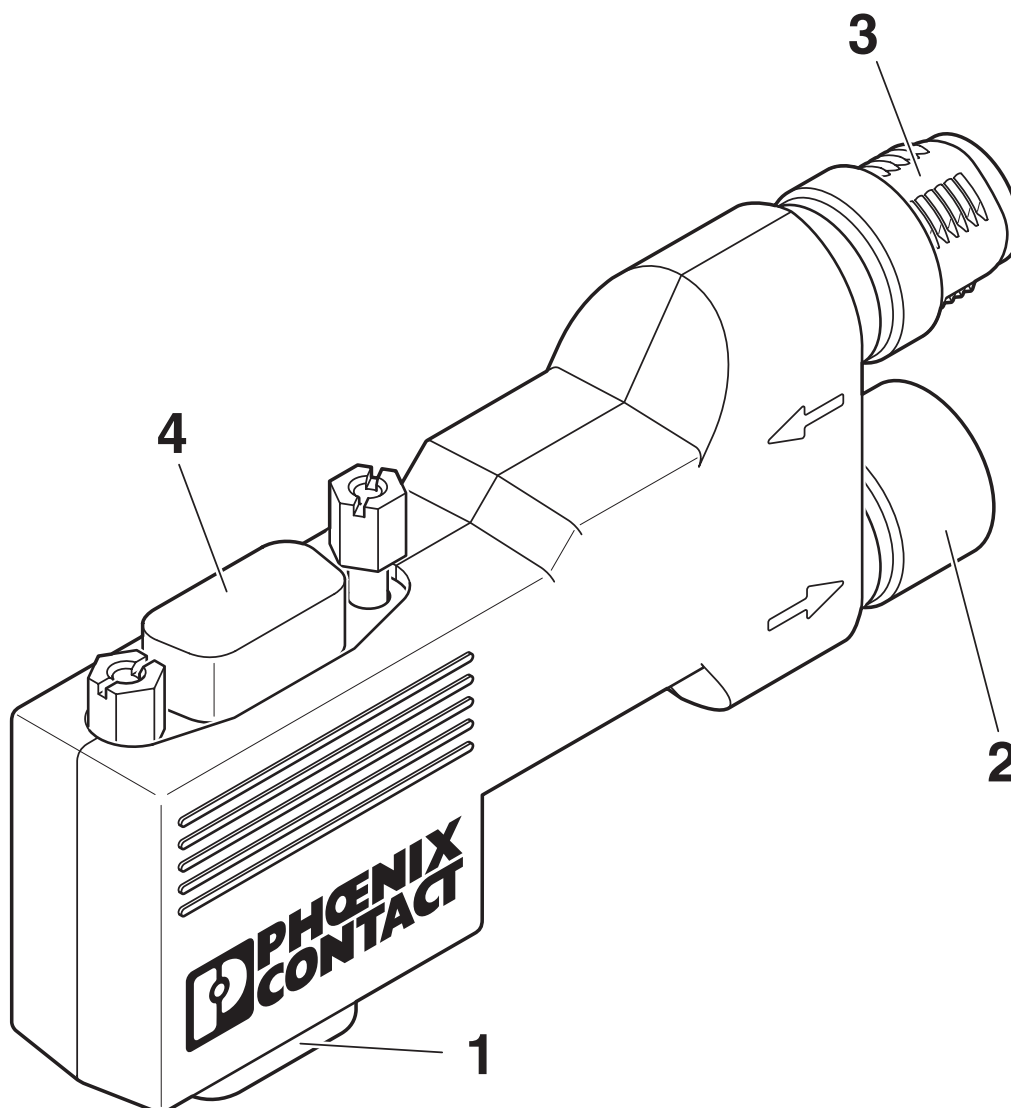
Structure en bus/linéaire

# SUBCON-PLUS-CAN/90X/M12 - Connecteurs de bus D-SUB

2902731

<https://www.phoenixcontact.com/fr/produits/2902731>

Dessin schématique



Éléments fonctionnels

1 = D-SUB-9

2 = raccordement M12 sortant

3 = raccordement M12 entrant

4 = raccordement PG D-SUB (selon la variante)

# SUBCON-PLUS-CAN/90X/M12 - Connecteurs de bus D-SUB

2902731

<https://www.phoenixcontact.com/fr/produits/2902731>

Schéma fonctionnel

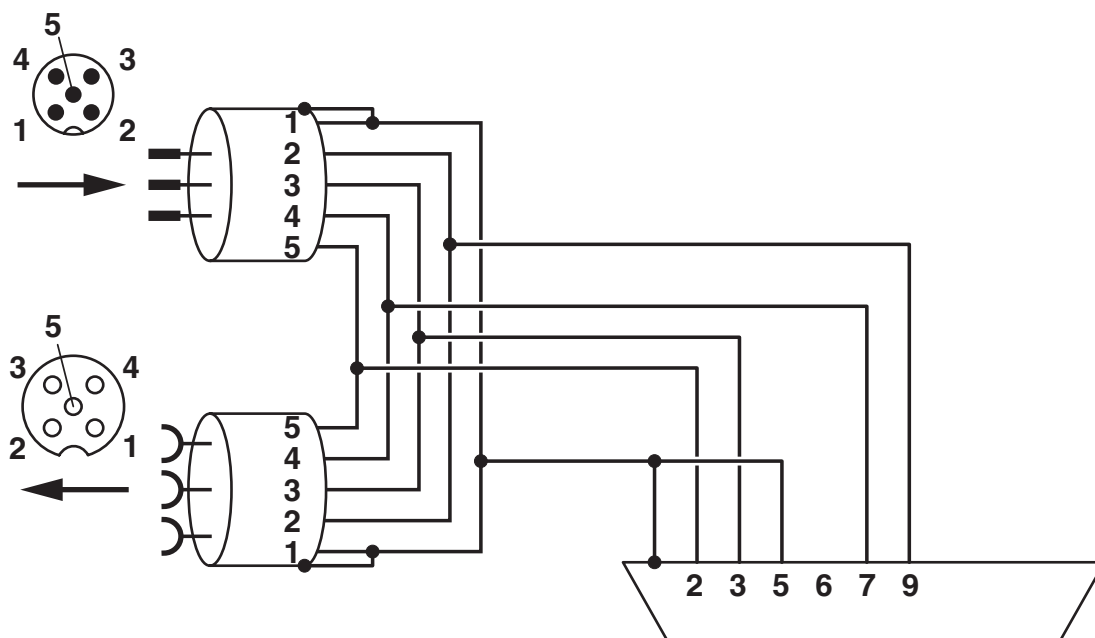


Schéma fonctionnel pour SUBCON-PLUS-CAN/...M12

# SUBCON-PLUS-CAN/90X/M12 - Connecteurs de bus D-SUB



2902731

<https://www.phoenixcontact.com/fr/produits/2902731>

## Homologations

To download certificates, visit the product detail page: <https://www.phoenixcontact.com/fr/produits/2902731>



**cULus Recognized**

Identifiant de l'homologation: E238705

# SUBCON-PLUS-CAN/90X/M12 - Connecteurs de bus D-SUB



2902731

<https://www.phoenixcontact.com/fr/produits/2902731>

## Classifications

### ECLASS

ECLASS-13.0	27440302
ECLASS-15.0	27440322

### ETIM

ETIM 10.0	EC001132
-----------	----------

### UNSPSC

UNSPSC 21.0	39121400
-------------	----------

# SUBCON-PLUS-CAN/90X/M12 - Connecteurs de bus D-SUB



2902731

<https://www.phoenixcontact.com/fr/produits/2902731>

## Conformité environnementale

### EU RoHS

Conforme aux exigences de la directive RoHS	Oui
sauf exceptions mentionnées	6(c)

### China RoHS

Environment friendly use period (EFUP)	EFUP-50
	Vous trouverez un tableau de déclaration conformément à IACPEIP (China RoHS) concernant les produits dans la zone de téléchargement du produit correspondant sous « Déclaration du fabricant ». Pour tous les produits avec EFUP-E, aucun tableau de déclaration conformément à IACPEIP (China RoHS) nest établi car cela nest pas nécessaire.

### EU REACH SVHC

Indication de substance soumise à autorisation REACH (n° CAS)	Lead(n° CAS: 7439-92-1)
SCIP	b3a02f99-57ab-479d-950f-5c3de0ec10ce

Phoenix Contact 2026 © - Tous droits réservés  
<https://www.phoenixcontact.com>

PHOENIX CONTACT SAS  
52 Boulevard de Beaubourg Emerainville  
77436 Marne La Vallée Cedex 2 France  
+33 (0) 1 60 17 98 98  
[documentation@phoenixcontact.fr](mailto:documentation@phoenixcontact.fr)