

SUBCON-PLUS-PROFIB/90X/M12 - Connecteurs de bus D-SUB



2902729

<https://www.phoenixcontact.com/fr/produits/2902729>

Veillez tenir compte du fait que les données affichées dans ce document PDF proviennent de notre catalogue en ligne. Vous trouverez les données complètes dans la documentation utilisateur. Nos conditions générales d'utilisation des téléchargements sont applicables.

Connecteur D-SUB, 9 pôles, tige, affectation : 3,5,6,8 ; deux presse-étoupes M12 (détrompage B) à 90°. Système de bus : PROFIBUS DP jusqu'à 12 MBit/s. Résistance de terminaison sur terminateur M12 séparé. Version longue ; compatible S7.



Description du produit

Les connecteurs à raccordement rapide SUBCONNEC PLUS avec raccordement M12 assurent une installation parfaite des systèmes de bus, grâce à l'utilisation de composants intégralement contrôlés tels que les câbles et les connecteurs de raccordement. Grâce à un concept de boîtier innovant, au poids léger, vous disposez de la meilleure protection mécanique contre les intempéries. Les connecteurs à raccordement rapide sont ainsi également parfaits pour des applications présentant de fortes vibrations. Le verrouillage rapide SPEEDCONNEC disponible sur les raccordements M12 est unique en son genre et permet un raccordement fiable en un demi-rotation seulement.

Avantages

- Mise en service simple par Plug & Play
- Installation simple et sans erreur, notamment dans la construction de machines en série
- Raccordement rapide grâce à au verrouillage rapide M12 SPEEDCONNEC
- Faible poids
- PROFIBUS
- Spécialement conçu pour S7 300
- Terminaison à l'aide d'une résistance de terminaison M12
- Adaptateur entre des environnements IP20 et IP67
- Blindage métallisé de M12 à D-SUB

Données commerciales

| | |
|-------------------------------------|---------------|
| Référence | 2902729 |
| Conditionnement | 1 Unité(s) |
| Commande minimum | 1 Unité(s) |
| Clé de vente | DNC531 |
| Product key | DNC531 |
| GTIN | 4046356672597 |
| Poids par pièce (emballage compris) | 71,5 g |
| Poids par pièce (hors emballage) | 71 g |
| Numéro du tarif douanier | 85366990 |
| Pays d'origine | CN |

SUBCON-PLUS-PROFIB/90X/M12 - Connecteurs de bus D-SUB



2902729

<https://www.phoenixcontact.com/fr/produits/2902729>

| | |
|----------|-------|
| Hauteur | 41 mm |
| Longueur | 93 mm |

Indications sur les matériaux

| | |
|--------------------|-----------------|
| Couleur (Boîtiers) | noir (RAL 9005) |
| Matériau (Boîtier) | Polyamide |

Propriétés mécaniques

Caractéristiques mécaniques

| | |
|-------------------|----------|
| Vis de fixation | 4-40 UNC |
| Couple de serrage | 0,4 Nm |

Contrôles mécaniques

| | |
|--|--|
| Résistance aux vibrations selon EN 60068-2-6/CEI 60068-2-6 | Fonctionnement: 5g, 10 ... 150 Hz, 2,5 h en direction XYZ |
| Chocs selon EN 60068-2-27/CEI 60068-2-27 | Fonctionnement: 15g, durée 11 ms, choc sous forme d'impulsion semi-sinusoïdale |

Conditions environnementales et de durée de vie

Conditions ambiantes

| | |
|---|--|
| Indice de protection | IP40 |
| Température ambiante (fonctionnement) | -30 °C ... 80 °C |
| Température ambiante (stockage/transport) | -40 °C ... 85 °C |
| Température ambiante (montage) | -20 °C ... 80 °C |
| Altitude | ≤ 5000 m (Restriction : voir la déclaration du fabricant concernant le fonctionnement en altitude) |
| Humidité de l'air admissible (fonctionnement) | 10 % ... 95 % (pas de condensation) |
| Humidité de l'air admissible (stockage/transport) | 5 % ... 95 % (pas de condensation) |

Normes et spécifications

| | |
|---|--------------------|
| Exempt de substances néfastes à l'application d'enduits | VDMA 24364:2018-05 |
|---|--------------------|

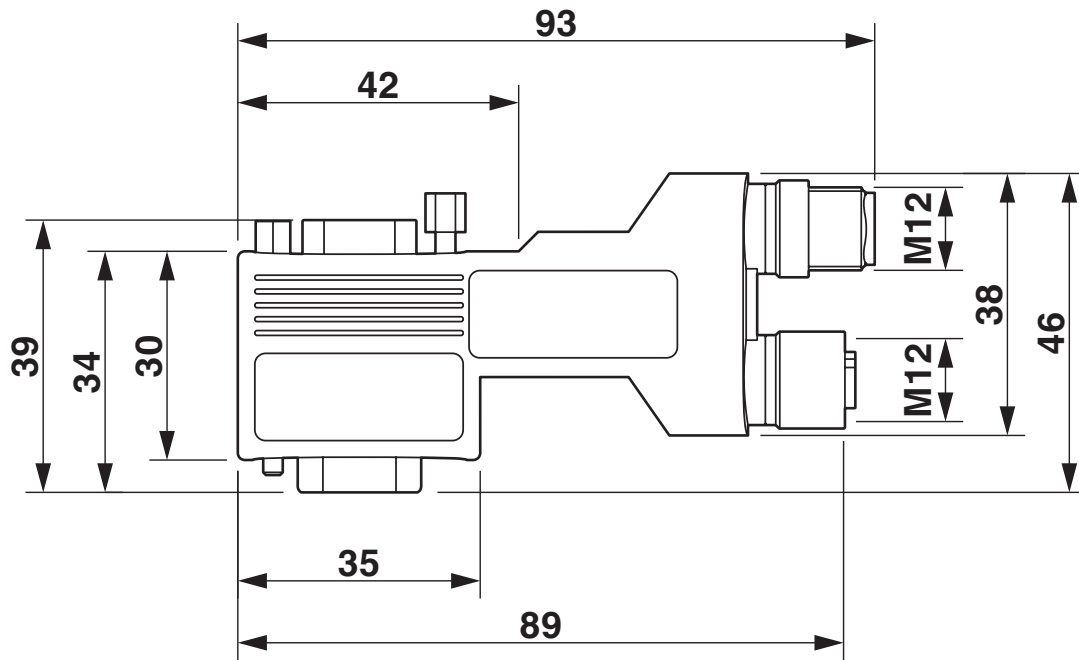
SUBCON-PLUS-PROFIB/90X/M12 - Connecteurs de bus D-SUB

2902729

<https://www.phoenixcontact.com/fr/produits/2902729>

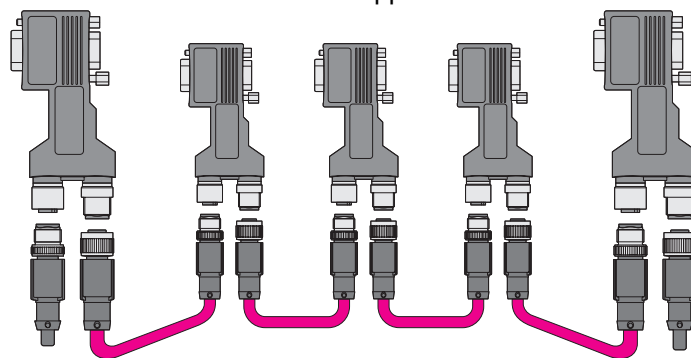
Dessins

Dessin coté



Dessin coté pour SUBCON-PLUS...90X...M12, variante longue à 90°

Dessin de l'application



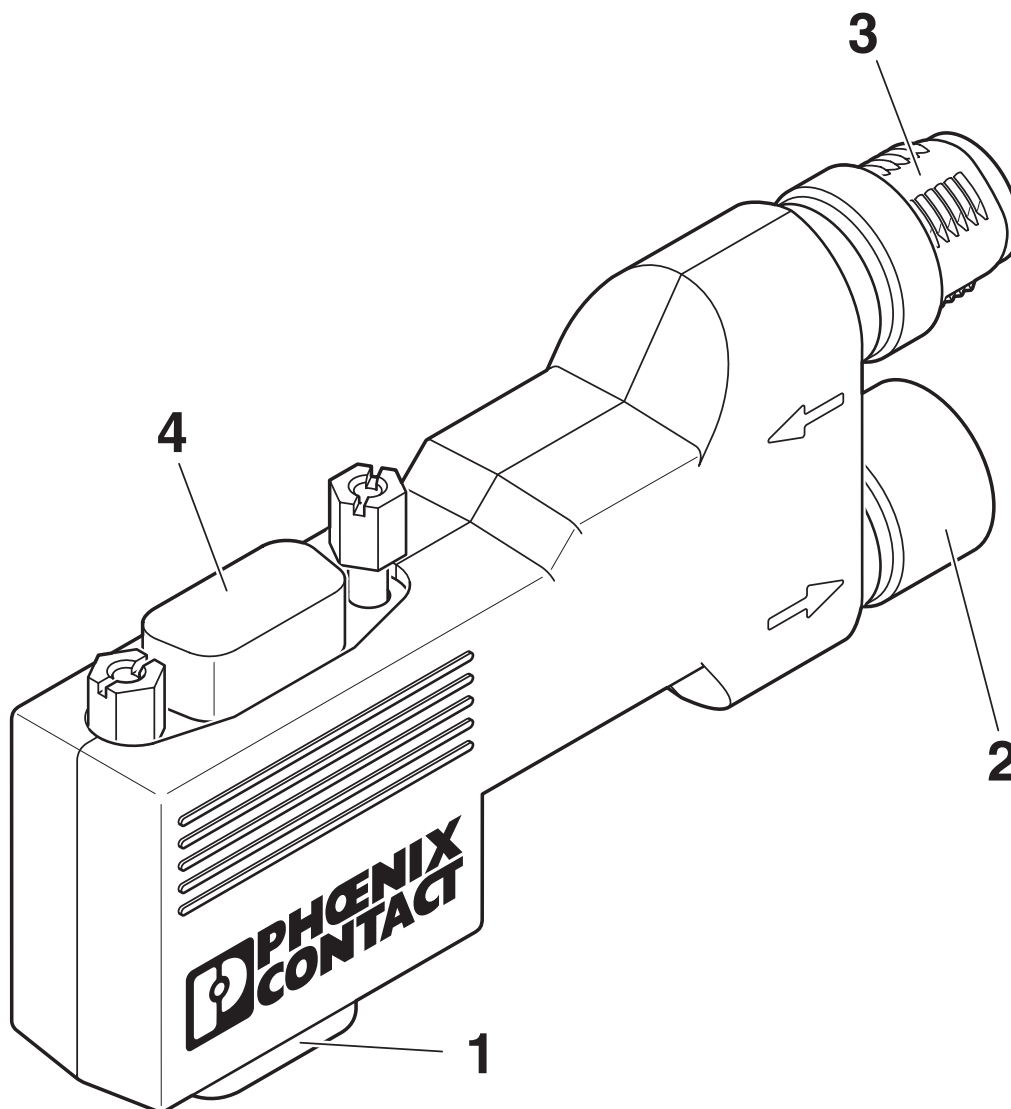
Structure en bus/linéaire

SUBCON-PLUS-PROFIB/90X/M12 - Connecteurs de bus D-SUB

2902729

<https://www.phoenixcontact.com/fr/produits/2902729>

Dessin schématique



Éléments fonctionnels

1 = D-SUB-9

2 = raccordement M12 sortant

3 = raccordement M12 entrant

4 = raccordement PG D-SUB (selon la variante)

SUBCON-PLUS-PROFIB/90X/M12 - Connecteurs de bus D-SUB

2902729

<https://www.phoenixcontact.com/fr/produits/2902729>

Schéma fonctionnel

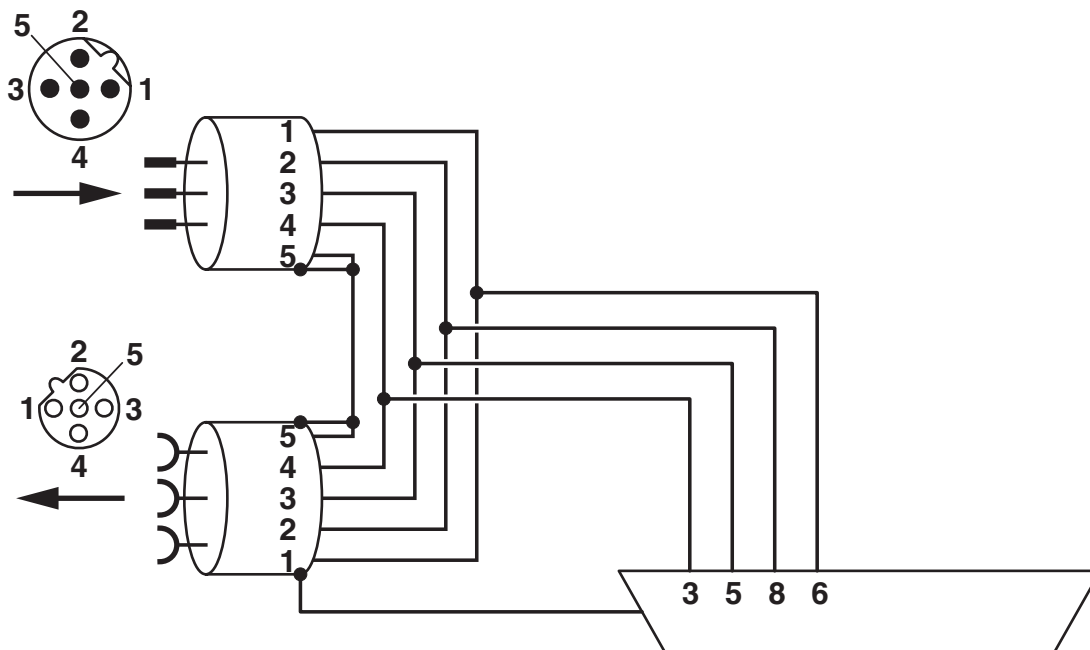


Schéma fonctionnel pour SUBCON-PLUS-PROFIB/...M12

SUBCON-PLUS-PROFIB/90X/M12 - Connecteurs de bus D-SUB



2902729

<https://www.phoenixcontact.com/fr/produits/2902729>

Homologations

📄 To download certificates, visit the product detail page: <https://www.phoenixcontact.com/fr/produits/2902729>



cULus Recognized

Identifiant de l'homologation: E238705

SUBCON-PLUS-PROFIB/90X/M12 - Connecteurs de bus D-SUB



2902729

<https://www.phoenixcontact.com/fr/produits/2902729>

Classifications

ECLASS

| | |
|-------------|----------|
| ECLASS-13.0 | 27440302 |
| ECLASS-15.0 | 27440322 |

ETIM

| | |
|-----------|----------|
| ETIM 10.0 | EC001132 |
|-----------|----------|

UNSPSC

| | |
|-------------|----------|
| UNSPSC 21.0 | 39121400 |
|-------------|----------|

SUBCON-PLUS-PROFIB/90X/M12 - Connecteurs de bus D-SUB



2902729

<https://www.phoenixcontact.com/fr/produits/2902729>

Conformité environnementale

EU RoHS

| | |
|---|------|
| Conforme aux exigences de la directive RoHS | Oui |
| sauf exceptions mentionnées | 6(c) |

China RoHS

| | |
|--|--|
| Environment friendly use period (EFUP) | EFUP-50 |
| | Vous trouverez un tableau de déclaration conformément à IACPEIP (China RoHS) concernant les produits dans la zone de téléchargement du produit correspondant sous « Déclaration du fabricant ». Pour tous les produits avec EFUP-E, aucun tableau de déclaration conformément à IACPEIP (China RoHS) nest établi car cela nest pas nécessaire. |

EU REACH SVHC

| | |
|---|--------------------------------------|
| Indication de substance soumise à autorisation REACH (n° CAS) | Lead(n° CAS: 7439-92-1) |
| SCIP | 4d0acd31-6620-4ebc-a7d0-948e08b19b11 |

Phoenix Contact 2026 © - Tous droits réservés
<https://www.phoenixcontact.com>

PHOENIX CONTACT SAS
52 Boulevard de Beaubourg Emerainville
77436 Marne La Vallée Cedex 2 France
+33 (0) 1 60 17 98 98
documentation@phoenixcontact.fr