

# SUBCON-PLUS-PROFIB/90X/PG/M12 - Connecteurs de bus D-SUB



2902728

<https://www.phoenixcontact.com/fr/produits/2902728>

Veillez tenir compte du fait que les données affichées dans ce document PDF proviennent de notre catalogue en ligne. Vous trouverez les données complètes dans la documentation utilisateur. Nos conditions générales d'utilisation des téléchargements sont applicables.

Connecteur D-SUB, 9 pôles, tige, avec connecteur femelle PG-D-SUB, affectation : 3, 5, 6, 8 ; deux presse-étoupes M12 (détrompage B) à 90°. Système de bus : PROFIBUS DP jusqu'à 12 Mbit/s. Résistance de terminaison sur terminateur M12 séparé. Version longue ; compatible S7.



## Description du produit

Les connecteurs à raccordement rapide SUBCONNEC PLUS avec raccordement M12 assurent une installation parfaite des systèmes de bus, grâce à l'utilisation de composants intégralement contrôlés tels que les câbles et les connecteurs de raccordement. Grâce à un concept de boîtier innovant, au poids léger, vous disposez de la meilleure protection mécanique contre les intempéries. Les connecteurs à raccordement rapide sont ainsi également parfaits pour des applications présentant de fortes vibrations. Le verrouillage rapide SPEEDCONNEC disponible sur les raccordements M12 est unique en son genre et permet un raccordement fiable en un demi-rotation seulement.

## Avantages

- Mise en service simple par Plug & Play
- Installation simple et sans erreur, notamment dans la construction de machines en série
- Raccordement rapide grâce à au verrouillage rapide M12 SPEEDCONNEC
- Faible poids
- PROFIBUS
- Spécialement conçu pour S7 300
- Terminaison à l'aide d'une résistance de terminaison M12
- Variante avec entrée de programmation
- Adaptateur entre des environnements IP20 et IP67
- Blindage métallisé de M12 à D-SUB

## Données commerciales

Référence	2902728
Conditionnement	1 Unité(s)
Commande minimum	1 Unité(s)
Clé de vente	DNC531
Product key	DNC531
GTIN	4046356672580
Poids par pièce (emballage compris)	76,5 g
Poids par pièce (hors emballage)	76,5 g
Numéro du tarif douanier	85366990
Pays d'origine	CN

# SUBCON-PLUS-PROFIB/90X/PG/M12 - Connecteurs de bus D-SUB



2902728

<https://www.phoenixcontact.com/fr/produits/2902728>

## Caractéristiques techniques

### Remarques

Remarque relative à l'application

Remarque relative à l'application	Uniquement pour un usage industriel
-----------------------------------	-------------------------------------

### Propriétés du produit

Type de produit	Connecteur pr lignes de données
MTTF	6706 Années (SN 29500 standard, température 25 °C, cycle de travail 21 %)
	1817 Années (SN 29500 standard, température 40 °C, cycle de travail 34,25 %)
	155 Années (SN 29500 standard, température 40 °C, cycle de travail 100 %)
Schéma des pôles	3, 5, 6, 8

### Propriétés électriques

Tension nominale $U_N$	5 V
Intensité nominale $I_N$	100 mA

### Caractéristiques de raccordement

Couple de serrage	... 0,4 Nm
-------------------	------------

Connecteur SUB-D

Type de raccordement	Connecteur mâle D-SUB
----------------------	-----------------------

Port de programmation

Type de raccordement	Connecteur femelle D-SUB
----------------------	--------------------------

Connecteur M12

Type de raccordement	M12 mâle, détrompage en B
----------------------	---------------------------

Connecteur M12

Type de raccordement	M12 femelle, détrompage en B
----------------------	------------------------------

### Interfaces

Système de bus	PROFIBUS DP
Signal	PROFIBUS

### Dimensions



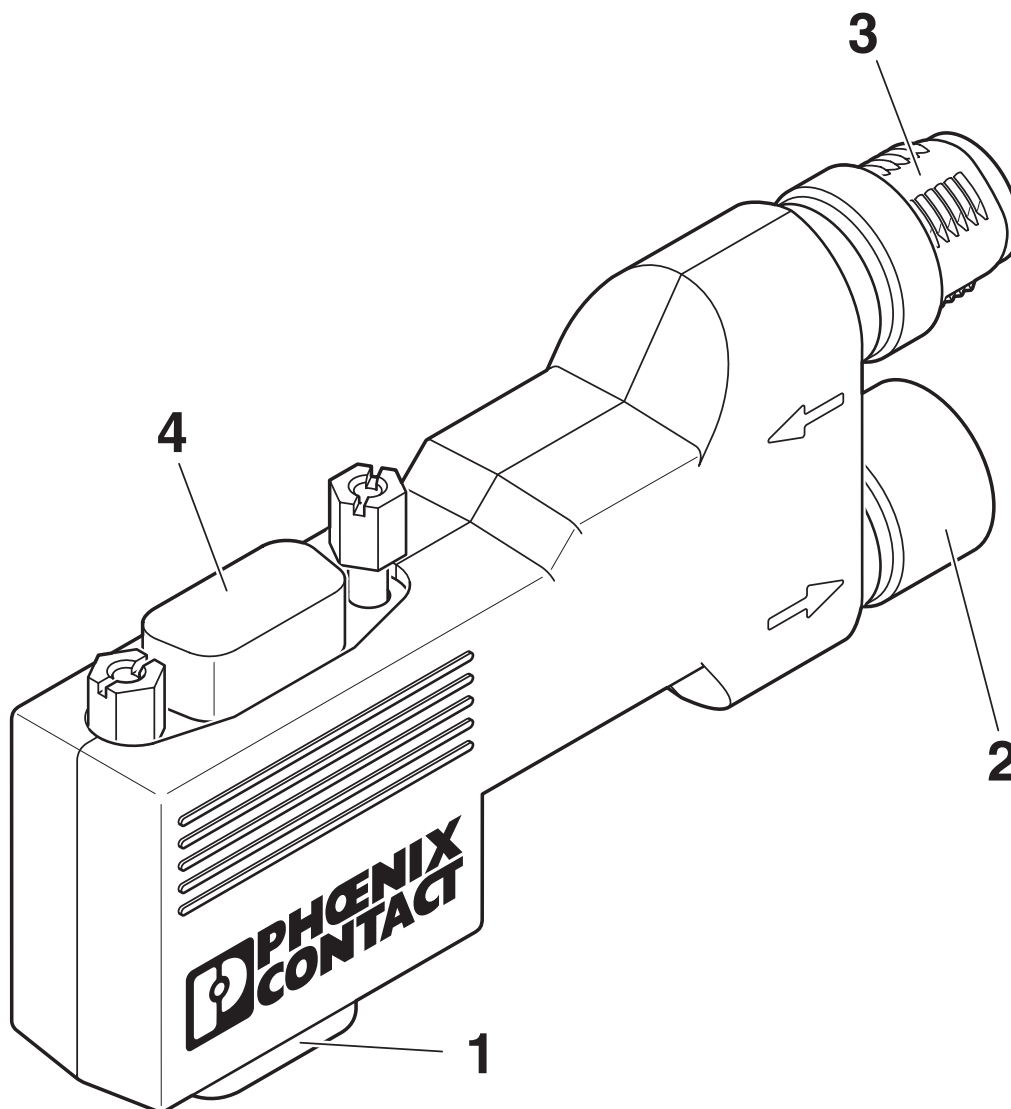


# SUBCON-PLUS-PROFIB/90X/PG/M12 - Connecteurs de bus D-SUB

2902728

<https://www.phoenixcontact.com/fr/produits/2902728>

Dessin schématique



Éléments fonctionnels

1 = D-SUB-9

2 = raccordement M12 sortant

3 = raccordement M12 entrant

4 = raccordement PG D-SUB (selon la variante)

# SUBCON-PLUS-PROFIB/90X/PG/M12 - Connecteurs de bus D-SUB

2902728

<https://www.phoenixcontact.com/fr/produits/2902728>

Schéma fonctionnel

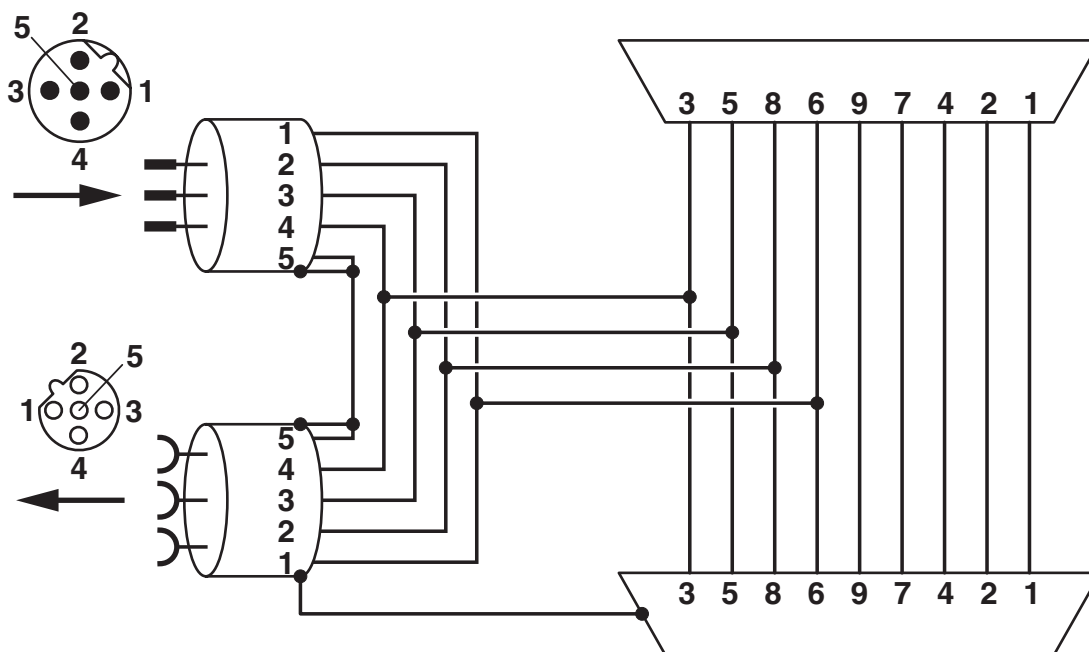


Schéma fonctionnel pour SUBCON-PLUS-PROFIB/...M12

# SUBCON-PLUS-PROFIB/90X/PG/M12 - Connecteurs de bus D-SUB



2902728

<https://www.phoenixcontact.com/fr/produits/2902728>

## Homologations

To download certificates, visit the product detail page: <https://www.phoenixcontact.com/fr/produits/2902728>



**cULus Recognized**

Identifiant de l'homologation: E238705

# SUBCON-PLUS-PROFIB/90X/PG/M12 - Connecteurs de bus D-SUB



2902728

<https://www.phoenixcontact.com/fr/produits/2902728>

## Classifications

### ECLASS

ECLASS-13.0	27440302
ECLASS-15.0	27440322

### ETIM

ETIM 10.0	EC001132
-----------	----------

### UNSPSC

UNSPSC 21.0	39121400
-------------	----------

# SUBCON-PLUS-PROFIB/90X/PG/M12 - Connecteurs de bus D-SUB



2902728

<https://www.phoenixcontact.com/fr/produits/2902728>

## Conformité environnementale

### EU RoHS

Conforme aux exigences de la directive RoHS	Oui
sauf exceptions mentionnées	6(c)

### China RoHS

Environment friendly use period (EFUP)	EFUP-50
	Vous trouverez un tableau de déclaration conformément à IACPEIP (China RoHS) concernant les produits dans la zone de téléchargement du produit correspondant sous « Déclaration du fabricant ». Pour tous les produits avec EFUP-E, aucun tableau de déclaration conformément à IACPEIP (China RoHS) nest établi car cela nest pas nécessaire.

### EU REACH SVHC

Indication de substance soumise à autorisation REACH (n° CAS)	Lead(n° CAS: 7439-92-1)
SCIP	addbf803-611e-4276-ac97-28a68e43e85a

Phoenix Contact 2026 © - Tous droits réservés  
<https://www.phoenixcontact.com>

PHOENIX CONTACT SAS  
52 Boulevard de Beaubourg Emerainville  
77436 Marne La Vallée Cedex 2 France  
+33 (0) 1 60 17 98 98  
[documentation@phoenixcontact.fr](mailto:documentation@phoenixcontact.fr)