

RIF-T3-24UC - Module de temporisation



2902647

<https://www.phoenixcontact.com/fr/produits/2902647>

Veillez tenir compte du fait que les données affichées dans ce document PDF proviennent de notre catalogue en ligne. Vous trouverez les données complètes dans la documentation utilisateur. Nos conditions générales d'utilisation des téléchargements sont applicables.



Module enfichable pour l'extension d'un module à relais en relais temporisé, 3 fonctions de temporisation, 4 plages de temps, pour montage sur RIF-1, RIF-2, RIF-3 et RIF-4, tension d'entrée : 12 V DC ... 24 V DC

Données commerciales

Référence	2902647
Conditionnement	5 Unité(s)
Commande minimum	5 Unité(s)
Clé de vente	DK6545
Product key	DK6545
GTIN	4046356668880
Poids par pièce (emballage compris)	5,63 g
Poids par pièce (hors emballage)	5,1 g
Numéro du tarif douanier	85363010
Pays d'origine	DE

Caractéristiques techniques

Remarques

Restriction d'utilisation

Remarque CEM	CEM : produit de classe A, voir déclaration du fabricant dans la section Téléchargements
--------------	--

Propriétés du produit

Type de produit	Module enfichable
Gamme de produits	RIFLINE complete

Propriétés d'isolation: Distances dans l'air et lignes de fuite à l'intérieur d'un circuit électrique

Isolant	Isolation de base
Catégorie de surtension	I
Degré de pollution	2

Propriétés électriques

Précision du réglage	3 % (de la déviation maximale de l'échelle)
Reproductibilité	1 %

Distances dans l'air et lignes de fuite à l'intérieur d'un circuit électrique

Tension d'isolement assignée	50 V DC
Tension de tenue aux chocs assignée	0,4 kV

Données d'entrée

Tension nominale d'entrée U_N	24 V DC (Fonctionnement AC admis uniquement avec RIF-1)
Plage de tension d'entrée rapportée à U_N	0,4 ... 1,2
Fréquence du réseau	50 Hz
	60 Hz
Affichage d'état	LED (jaune)
Circuit de protection	Varistance
Limitation de la surtension	> 56 V

Données de sortie

Intensité permanente limite	≤ 250 mA (Courant de bobine de relais)
Chute de tension pour l'intensité permanente limite maximale	< 100 mV

Dimensions

Largeur	13 mm
Hauteur	12 mm
Profondeur	35 mm

Conditions environnementales et de durée de vie

Conditions ambiantes

RIF-T3-24UC - Module de temporisation



2902647

<https://www.phoenixcontact.com/fr/produits/2902647>

Température ambiante (fonctionnement)	-25 °C ... 50 °C (RIF-1, bobine AC, 2 inverseurs avec 6 A)
	-25 °C ... 50 °C (RIF-1, bobine DC, 2 inverseurs avec 5 A)
	-25 °C ... 40 °C (RIF-2, bobine DC, 2 inverseurs avec 8 A)
	-25 °C ... 40 °C (RIF-2, bobine DC, 4 inverseurs avec 5 A)
	-25 °C ... 40 °C (RIF-3, bobine DC, 3 inverseurs avec 6,75 A)
	-25 °C ... 40 °C (RIF-3, bobine DC, 2 inverseurs avec 8 A)
	-25 °C ... 35 °C (RIF-4, bobine DC, 3 inverseurs avec 8 A)
	-25 °C ... 25 °C (RIF-4, bobine DC, 3 inverseurs avec 8 A)
Température ambiante (stockage/transport)	-25 °C ... 85 °C

Homologations

UKCA

Certificat	Conformité UKCA
------------	-----------------

Test aux gaz nocifs

Repérage	ISA-S71.04. G3 Harsh Group
	EN 60068-2-60

Normes et spécifications

Distances dans l'air et lignes de fuite à l'intérieur d'un circuit électrique

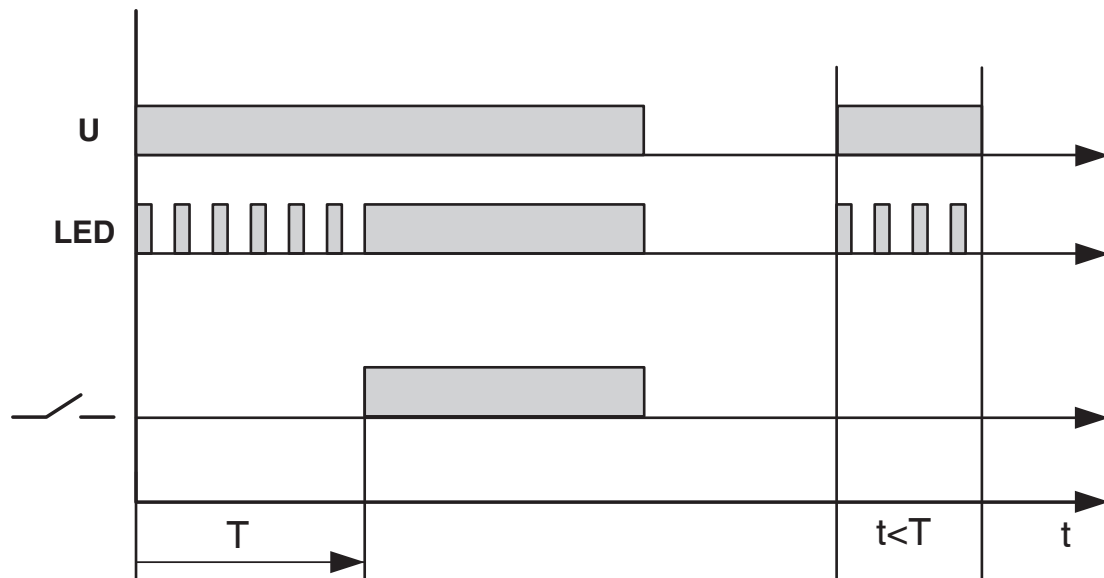
Normes/Prescriptions	CEI 60947-5-1
----------------------	---------------

Montage

Type de montage	Montage par enfichage
Instructions de montage	enfichable dans l'embase de relais
Position de montage	indifférent

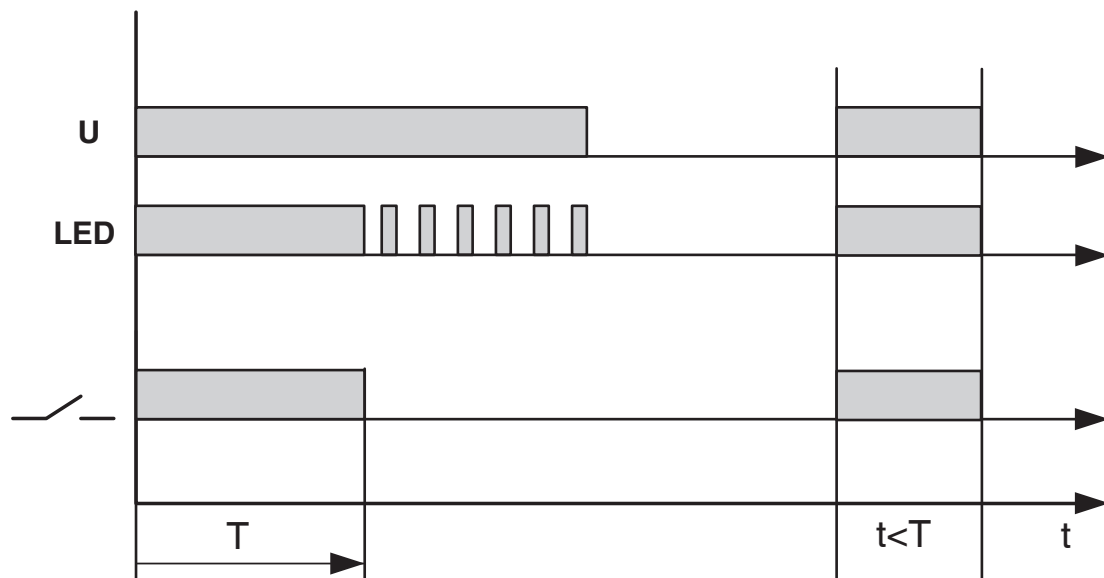
Dessins

Diagramme



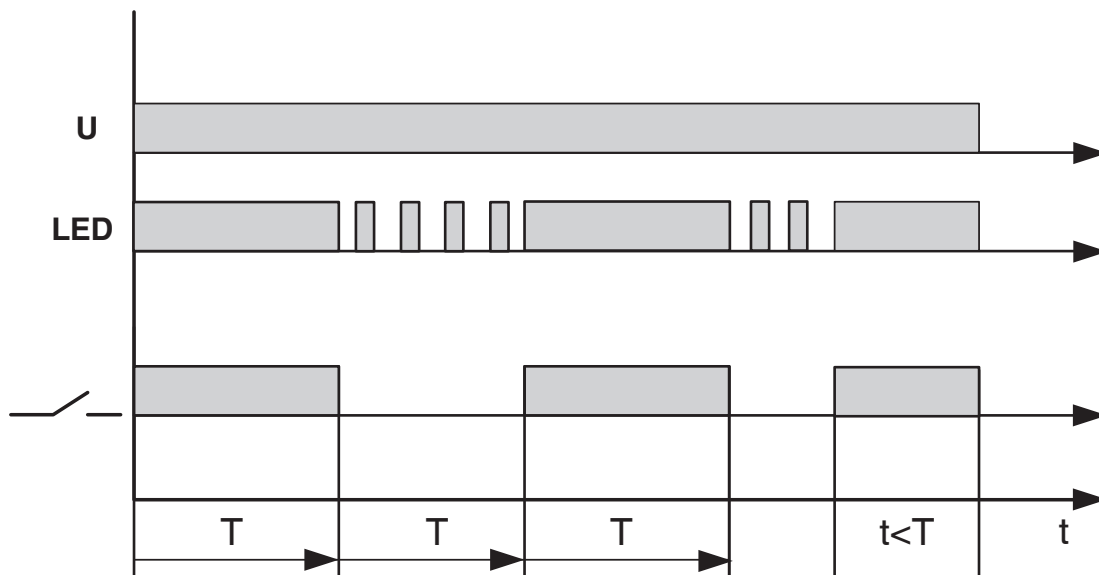
Temporisation à l'enclenchement

Diagramme



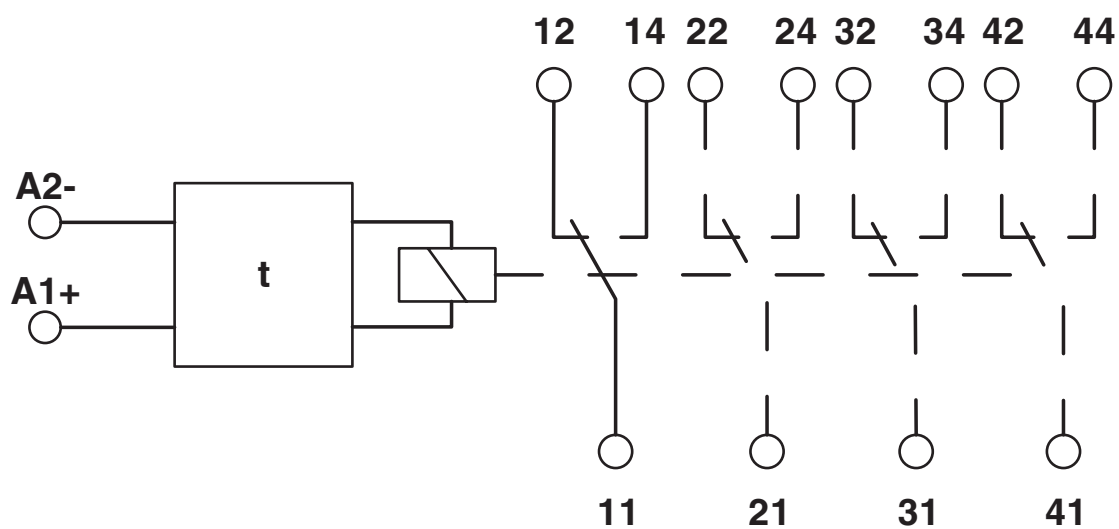
Enclenchement à intervalles

Diagramme



Centrale clignotante/générateur d'impulsions

Schéma de connexion



RIF-T3-24UC - Module de temporisation



2902647

<https://www.phoenixcontact.com/fr/produits/2902647>

Homologations

🔗 To download certificates, visit the product detail page: <https://www.phoenixcontact.com/fr/produits/2902647>



CSA

Identifiant de l'homologation: 76787



UL Recognized

Identifiant de l'homologation: FILE E 113228



EAC

Identifiant de l'homologation: RU*DE.*08.B.01536/19

DNV

Identifiant de l'homologation: TAA000018V

RIF-T3-24UC - Module de temporisation



2902647

<https://www.phoenixcontact.com/fr/produits/2902647>

Classifications

ECLASS

ECLASS-13.0	27371692
ECLASS-15.0	27371692

ETIM

ETIM 10.0	EC002586
-----------	----------

UNSPSC

UNSPSC 21.0	39122300
-------------	----------

Conformité environnementale

EU RoHS

Conforme aux exigences de la directive RoHS	Oui
sauf exceptions mentionnées	7(c)-I

China RoHS

Environment friendly use period (EFUP)	EFUP-50
	Vous trouverez un tableau de déclaration conformément à IACPEIP (China RoHS) concernant les produits dans la zone de téléchargement du produit correspondant sous « Déclaration du fabricant ». Pour tous les produits avec EFUP-E, aucun tableau de déclaration conformément à IACPEIP (China RoHS) nest établi car cela nest pas nécessaire.

EU REACH SVHC

Indication de substance soumise à autorisation REACH (n° CAS)	Aucun substance na un taux pondéral supérieur à 0,1 %
---	---