

SUBCON-PLUS-CAN/90/PG/M12 - Connecteurs de bus D-SUB



2902322

<https://www.phoenixcontact.com/fr/produits/2902322>

Veillez tenir compte du fait que les données affichées dans ce document PDF proviennent de notre catalogue en ligne. Vous trouverez les données complètes dans la documentation utilisateur. Nos conditions générales d'utilisation des téléchargements sont applicables.

Connecteur D-SUB, 9 pôles, connecteur femelle, avec tige PG-D-SUB, affectation : 2, 3, 5, 7, 9 ; deux arrivées de câble M12 (détrompage A) à 90°. Système de bus : CAN, CANopen®. Résistance de terminaison sur terminateur M12 séparé.



L'image représente la version

Description du produit

Les connecteurs à raccordement rapide SUBCONNEC PLUS avec raccordement M12 assurent une installation parfaite des systèmes de bus, grâce à l'utilisation de composants intégralement contrôlés tels que les câbles et les connecteurs de raccordement. Grâce à un concept de boîtier innovant, au poids léger, vous disposez de la meilleure protection mécanique contre les intempéries. Les connecteurs à raccordement rapide sont ainsi également parfaits pour des applications présentant de fortes vibrations. Le verrouillage rapide SPEEDCONNEC disponible sur les raccordements M12 est unique en son genre et permet un raccordement fiable en un demi-rotation seulement.

Avantages

- Mise en service simple par Plug & Play
- Installation simple et sans erreur, notamment dans la construction de machines en série
- Raccordement rapide grâce à au verrouillage rapide M12 SPEEDCONNEC
- Faible poids
- CANopen®
- Terminaison à l'aide d'une résistance de terminaison M12
- Variante avec entrée de programmation
- Adaptateur entre des environnements IP20 et IP67
- Blindage métallisé de M12 à D-SUB



SUBCON-PLUS-CAN/90/PG/M12 - Connecteurs de bus D-SUB



2902322

<https://www.phoenixcontact.com/fr/produits/2902322>

Données commerciales

Référence	2902322
Conditionnement	1 Unité(s)
Commande minimum	1 Unité(s)
Clé de vente	DNC541
Product key	DNC541
GTIN	4046356655040
Poids par pièce (emballage compris)	72,3 g
Poids par pièce (hors emballage)	71,8 g
Numéro du tarif douanier	85366990
Pays d'origine	CN

SUBCON-PLUS-CAN/90/PG/M12 - Connecteurs de bus D-SUB



2902322

<https://www.phoenixcontact.com/fr/produits/2902322>

Caractéristiques techniques

Remarques

Remarque relative à l'application

Remarque relative à l'application	Uniquement pour un usage industriel
-----------------------------------	-------------------------------------

Propriétés du produit

Type de produit	Connecteur pr lignes de données
MTTF	6706 Années (SN 29500 standard, température 25 °C, cycle de travail 21 %)
	1817 Années (SN 29500 standard, température 40 °C, cycle de travail 34,25 %)
	155 Années (SN 29500 standard, température 40 °C, cycle de travail 100 %)
Schéma des pôles	2, 3, 5, 7, 9

Propriétés électriques

Tension nominale U_N	5 V
Intensité nominale I_N	100 mA

Caractéristiques de raccordement

Couple de serrage	... 0,4 Nm
-------------------	------------

Connecteur SUB-D

Type de raccordement	Connecteur femelle D-SUB
----------------------	--------------------------

Port de programmation

Type de raccordement	Connecteur mâle D-SUB
----------------------	-----------------------

Connecteur M12

Type de raccordement	M12 mâle, détrompage en A
----------------------	---------------------------

Connecteur M12

Type de raccordement	M12 femelle, codage en A
----------------------	--------------------------

Interfaces

Système de bus	CAN, CANopen, SafetyBus-P
Signal	CAN
	CANopen®

Dimensions

SUBCON-PLUS-CAN/90/PG/M12 - Connecteurs de bus D-SUB



2902322

<https://www.phoenixcontact.com/fr/produits/2902322>

Dessin coté	
Largeur	16 mm
Hauteur	40 mm
Longueur	71 mm

Indications sur les matériaux

Couleur (Boîtiers)	noir (RAL 9005)
Matériau (Boîtier)	Polyamide

Propriétés mécaniques

Caractéristiques mécaniques

Vis de fixation	4-40 UNC
Couple de serrage	0,4 Nm

Contrôles mécaniques

Résistance aux vibrations selon EN 60068-2-6/CEI 60068-2-6	: 5g, 10 ... 150 Hz, 2,5 h en direction XYZ
Chocs selon EN 60068-2-27/CEI 60068-2-27	: 15g, durée 11 ms, choc sous forme d'impulsion semi-sinusoïdale

Conditions environnementales et de durée de vie

Conditions ambiantes

Indice de protection	IP40
Température ambiante (fonctionnement)	-30 °C ... 80 °C
Température ambiante (stockage/transport)	-40 °C ... 85 °C
Température ambiante (montage)	-20 °C ... 80 °C
Altitude	≤ 5000 m (Restriction : voir la déclaration du fabricant concernant le fonctionnement en altitude)
Humidité de l'air admissible (fonctionnement)	10 % ... 95 % (pas de condensation)
Humidité de l'air admissible (stockage/transport)	5 % ... 95 % (pas de condensation)

Normes et spécifications

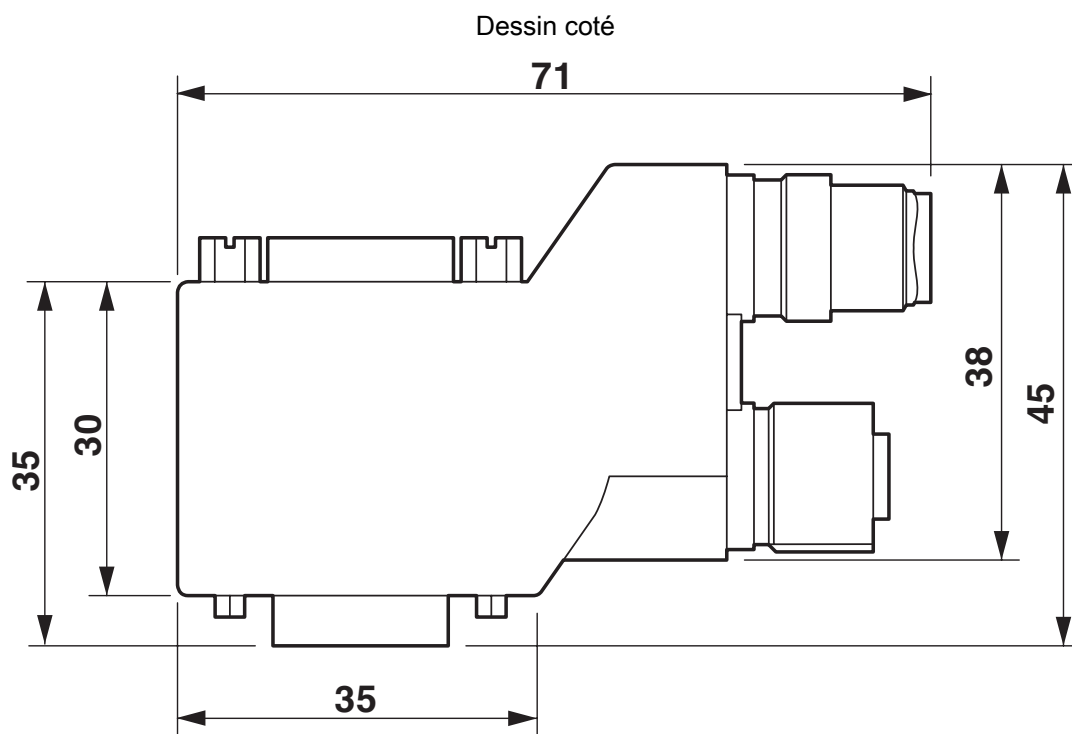
Exempt de substances néfastes à l'application d'enduits	VDMA 24364:2018-05
---	--------------------

SUBCON-PLUS-CAN/90/PG/M12 - Connecteurs de bus D-SUB

2902322

<https://www.phoenixcontact.com/fr/produits/2902322>

Dessins



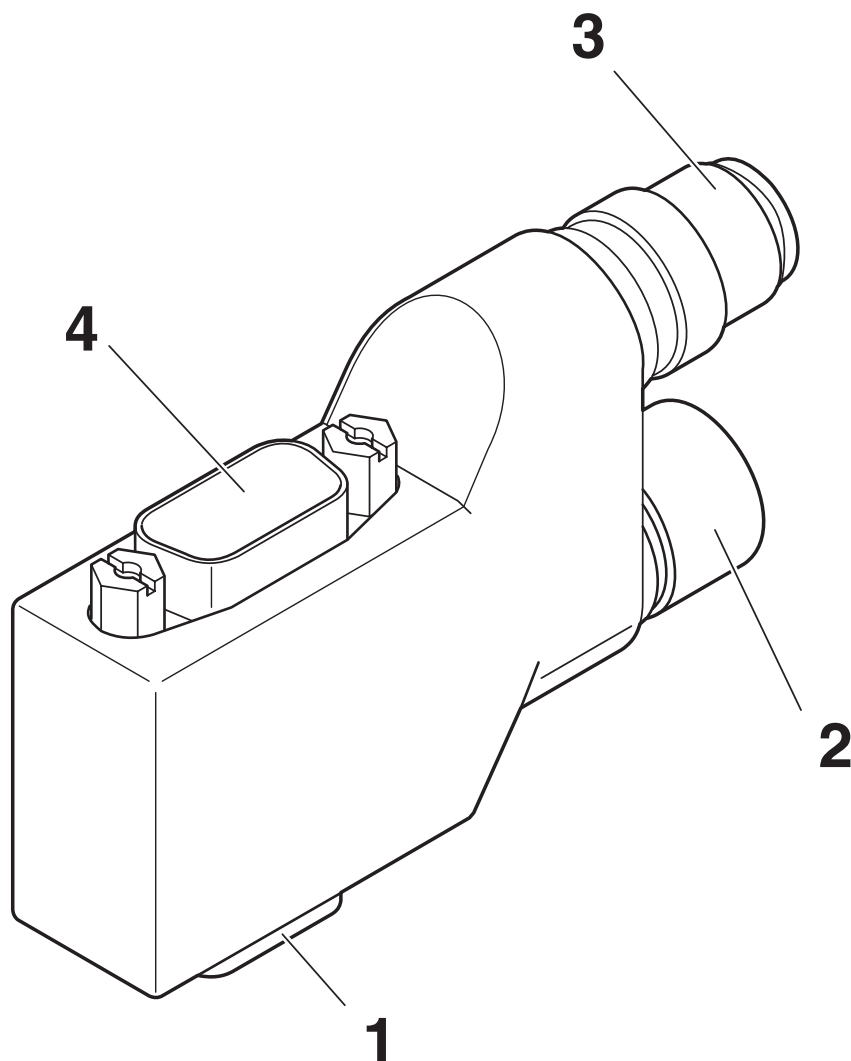
Dessin coté pour SUBCON-PLUS...90X...M12, version courte à 90°

SUBCON-PLUS-CAN/90/PG/M12 - Connecteurs de bus D-SUB

2902322

<https://www.phoenixcontact.com/fr/produits/2902322>

Dessin schématique



Éléments fonctionnels

1 = D-SUB-9

2 = raccordement M12 sortant

3 = raccordement M12 entrant

4 = raccordement PG D-SUB (selon la variante)

SUBCON-PLUS-CAN/90/PG/M12 - Connecteurs de bus D-SUB

2902322

<https://www.phoenixcontact.com/fr/produits/2902322>

Schéma fonctionnel

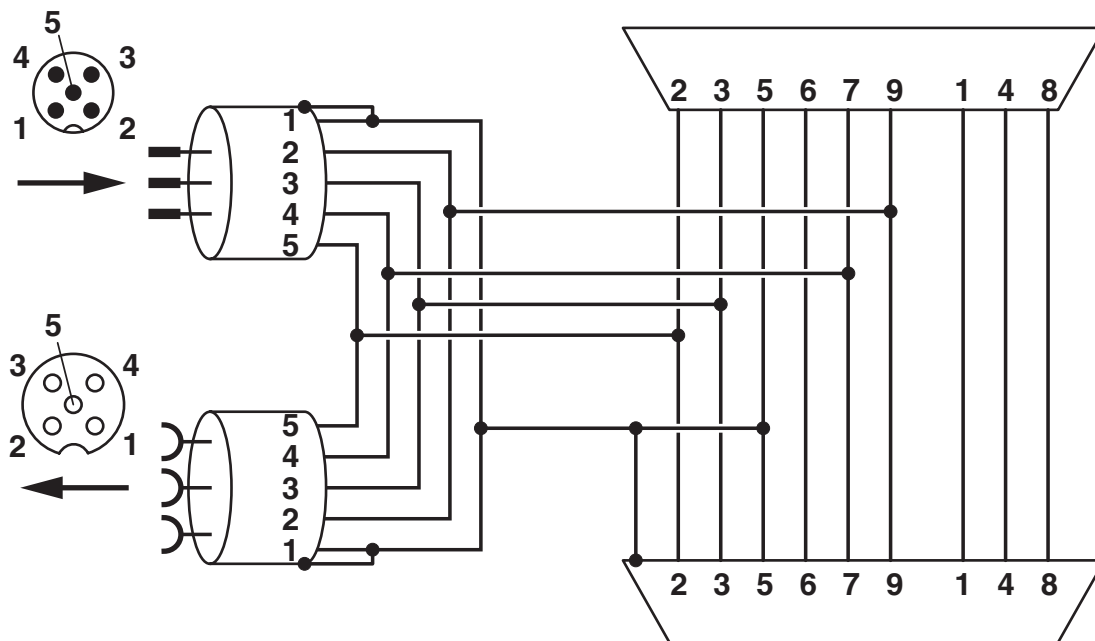


Schéma fonctionnel pour SUBCON-PLUS-CAN/...M12

SUBCON-PLUS-CAN/90/PG/M12 - Connecteurs de bus D-SUB



2902322

<https://www.phoenixcontact.com/fr/produits/2902322>

Homologations

To download certificates, visit the product detail page: <https://www.phoenixcontact.com/fr/produits/2902322>



cULus Recognized

Identifiant de l'homologation: E238705

SUBCON-PLUS-CAN/90/PG/M12 - Connecteurs de bus D-SUB



2902322

<https://www.phoenixcontact.com/fr/produits/2902322>

Classifications

ECLASS

ECLASS-13.0	27440302
ECLASS-15.0	27440322

ETIM

ETIM 10.0	EC001132
-----------	----------

UNSPSC

UNSPSC 21.0	39121400
-------------	----------

SUBCON-PLUS-CAN/90/PG/M12 - Connecteurs de bus D-SUB



2902322

<https://www.phoenixcontact.com/fr/produits/2902322>

Conformité environnementale

EU RoHS

Conforme aux exigences de la directive RoHS	Oui
sauf exceptions mentionnées	6(c)

China RoHS

Environment friendly use period (EFUP)	EFUP-50
	Vous trouverez un tableau de déclaration conformément à IACPEIP (China RoHS) concernant les produits dans la zone de téléchargement du produit correspondant sous « Déclaration du fabricant ». Pour tous les produits avec EFUP-E, aucun tableau de déclaration conformément à IACPEIP (China RoHS) n'est établi car cela n'est pas nécessaire.

EU REACH SVHC

Indication de substance soumise à autorisation REACH (n° CAS)	Lead(n° CAS: 7439-92-1)
SCIP	5414d34d-d8e5-4573-b4e3-3ab8bbcc9d52

Phoenix Contact 2026 © - Tous droits réservés
<https://www.phoenixcontact.com>

PHOENIX CONTACT SAS
52 Boulevard de Beaubourg Emerainville
77436 Marne La Vallée Cedex 2 France
+33 (0) 1 60 17 98 98
documentation@phoenixcontact.fr