

SUBCON-PLUS-PROFIB/AX/M12 - Connecteurs de bus D-SUB



2902321

<https://www.phoenixcontact.com/fr/produits/2902321>

Veillez tenir compte du fait que les données affichées dans ce document PDF proviennent de notre catalogue en ligne. Vous trouverez les données complètes dans la documentation utilisateur. Nos conditions générales d'utilisation des téléchargements sont applicables.



Connecteur D-SUB, 9 pôles, mâle, affectation : 3, 5, 6, 8 ; deux arrivées de câble M12 (détrompage B), axial. Système de bus : PROFIBUS DP jusqu'à 12 Mbit/s. Résistance de terminaison sur terminateur M12 séparé.

Description du produit

Les connecteurs à raccordement rapide SUBCONNEC PLUS avec raccordement M12 assurent une installation parfaite des systèmes de bus, grâce à l'utilisation de composants intégralement contrôlés tels que les câbles et les connecteurs de raccordement. Grâce à un concept de boîtier innovant, au poids léger, vous disposez de la meilleure protection mécanique contre les intempéries. Les connecteurs à raccordement rapide sont ainsi également parfaits pour des applications présentant de fortes vibrations. Le verrouillage rapide SPEEDCONNEC disponible sur les raccordements M12 est unique en son genre et permet un raccordement fiable en un demi-rotation seulement.

Avantages

- Raccordement rapide grâce à au verrouillage rapide M12 SPEEDCONNEC
- Blindage métallisé de M12 à D-SUB
- PROFIBUS

Données commerciales

Référence	2902321
Conditionnement	1 Unité(s)
Commande minimum	1 Unité(s)
Clé de vente	DNC531
Product key	DNC531
GTIN	4046356655057
Poids par pièce (emballage compris)	63 g
Poids par pièce (hors emballage)	63 g
Numéro du tarif douanier	85366990
Pays d'origine	CN

SUBCON-PLUS-PROFIB/AX/M12 - Connecteurs de bus D-SUB



2902321

<https://www.phoenixcontact.com/fr/produits/2902321>

Caractéristiques techniques

Remarques

Remarque relative à l'application

Remarque relative à l'application	Uniquement pour un usage industriel
-----------------------------------	-------------------------------------

Propriétés du produit

Type de produit	Connecteur pr lignes de données
MTTF	6706 Années (SN 29500 standard, température 25 °C, cycle de travail 21 %)
	1817 Années (SN 29500 standard, température 40 °C, cycle de travail 34,25 %)
	155 Années (SN 29500 standard, température 40 °C, cycle de travail 100 %)
Schéma des pôles	3, 5, 6, 8

Propriétés électriques

Tension nominale U_N	5 V
Intensité nominale I_N	100 mA

Caractéristiques de raccordement

Connecteur SUB-D

Type de raccordement	Connecteur mâle D-SUB
----------------------	-----------------------

Connecteur M12

Type de raccordement	M12 mâle, détrompage en B
----------------------	---------------------------

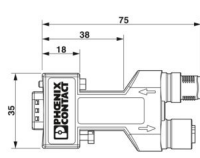
Connecteur M12

Type de raccordement	M12 femelle, détrompage en B
----------------------	------------------------------

Interfaces

Système de bus	PROFIBUS DP
Signal	PROFIBUS

Dimensions

Dessin coté	
Largeur	16 mm
Hauteur	75 mm
Longueur	38 mm

SUBCON-PLUS-PROFIB/AX/M12 - Connecteurs de bus D-SUB



2902321

<https://www.phoenixcontact.com/fr/produits/2902321>

Indications sur les matériaux

Couleur (Boîtiers)	noir (RAL 9005)
Matériau (Boîtier)	Polyamide

Propriétés mécaniques

Caractéristiques mécaniques

Vis de fixation	4-40 UNC
Couple de serrage	0,4 Nm

Contrôles mécaniques

Résistance aux vibrations selon EN 60068-2-6/CEI 60068-2-6	Fonctionnement: 5g, 10 ... 150 Hz, 2,5 h en direction XYZ
Chocs selon EN 60068-2-27/CEI 60068-2-27	Fonctionnement: 15g, durée 11 ms, choc sous forme d'impulsion semi-sinusoïdale

Conditions environnementales et de durée de vie

Conditions ambiantes

Indice de protection	IP40
Température ambiante (fonctionnement)	-30 °C ... 80 °C
Température ambiante (stockage/transport)	-40 °C ... 85 °C
Température ambiante (montage)	-20 °C ... 80 °C
Altitude	≤ 5000 m (Restriction : voir la déclaration du fabricant concernant le fonctionnement en altitude)
Humidité de l'air admissible (fonctionnement)	10 % ... 95 % (pas de condensation)
Humidité de l'air admissible (stockage/transport)	5 % ... 95 % (pas de condensation)

Normes et spécifications

Exempt de substances néfastes à l'application d'enduits	VDMA 24364:2018-05
---	--------------------

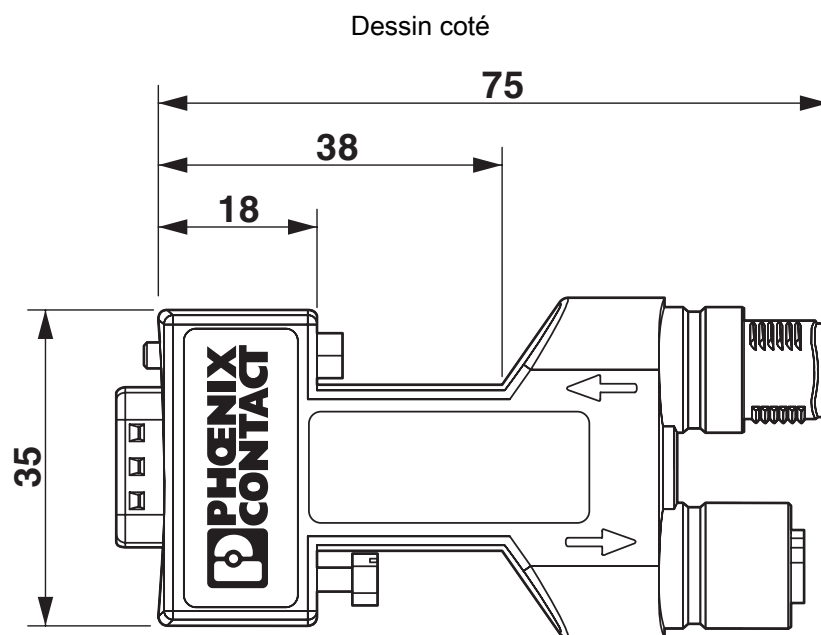
SUBCON-PLUS-PROFIB/AX/M12 - Connecteurs de bus D-SUB



2902321

<https://www.phoenixcontact.com/fr/produits/2902321>

Dessins



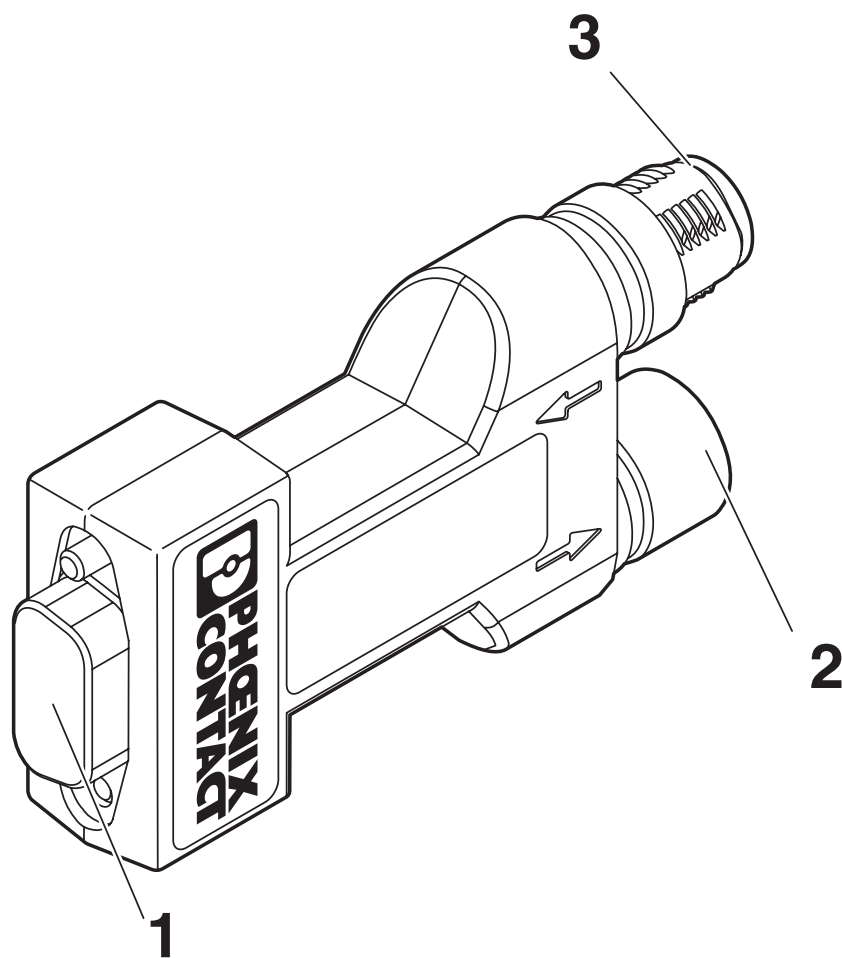
Dessin coté pour SUBCON-PLUS...AX...M12, version axiale (180°)

SUBCON-PLUS-PROFIB/AX/M12 - Connecteurs de bus D-SUB

2902321

<https://www.phoenixcontact.com/fr/produits/2902321>

Dessin schématique



Éléments fonctionnels

1 = D-SUB-9

2 = raccordement M12 sortant

3 = raccordement M12 entrant

4 = raccordement PG D-SUB (selon la variante)

SUBCON-PLUS-PROFIB/AX/M12 - Connecteurs de bus D-SUB

2902321

<https://www.phoenixcontact.com/fr/produits/2902321>

Schéma fonctionnel

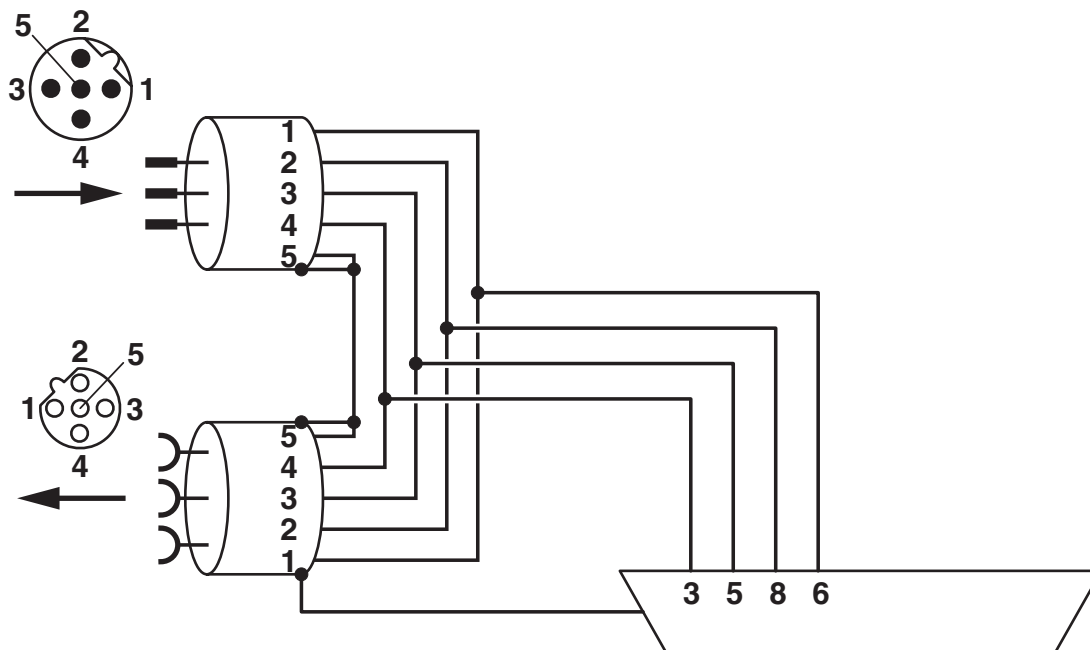


Schéma fonctionnel pour SUBCON-PLUS-PROFIB/...M12

SUBCON-PLUS-PROFIB/AX/M12 - Connecteurs de bus D-SUB



2902321

<https://www.phoenixcontact.com/fr/produits/2902321>

Homologations

📄 To download certificates, visit the product detail page: <https://www.phoenixcontact.com/fr/produits/2902321>



cULus Recognized

Identifiant de l'homologation: E238705

SUBCON-PLUS-PROFIB/AX/M12 - Connecteurs de bus D-SUB



2902321

<https://www.phoenixcontact.com/fr/produits/2902321>

Classifications

ECLASS

ECLASS-13.0	27440302
ECLASS-15.0	27440322

ETIM

ETIM 10.0	EC001132
-----------	----------

UNSPSC

UNSPSC 21.0	39121400
-------------	----------

SUBCON-PLUS-PROFIB/AX/M12 - Connecteurs de bus D-SUB



2902321

<https://www.phoenixcontact.com/fr/produits/2902321>

Conformité environnementale

EU RoHS

Conforme aux exigences de la directive RoHS	Oui
sauf exceptions mentionnées	6(c)

China RoHS

Environment friendly use period (EFUP)	EFUP-50
	Vous trouverez un tableau de déclaration conformément à IACPEIP (China RoHS) concernant les produits dans la zone de téléchargement du produit correspondant sous « Déclaration du fabricant ». Pour tous les produits avec EFUP-E, aucun tableau de déclaration conformément à IACPEIP (China RoHS) nest établi car cela nest pas nécessaire.

EU REACH SVHC

Indication de substance soumise à autorisation REACH (n° CAS)	Lead(n° CAS: 7439-92-1)
SCIP	8cf92f56-6836-4c87-900d-003c75be20a5

Phoenix Contact 2026 © - Tous droits réservés
<https://www.phoenixcontact.com>

PHOENIX CONTACT SAS
52 Boulevard de Beaubourg Emerainville
77436 Marne La Vallée Cedex 2 France
+33 (0) 1 60 17 98 98
documentation@phoenixcontact.fr