

MINI MCR-2-UI-I-OLP-PT - Séparateur passif



2902063

<https://www.phoenixcontact.com/fr/produits/2902063>

Veillez tenir compte du fait que les données affichées dans ce document PDF proviennent de notre catalogue en ligne. Vous trouverez les données complètes dans la documentation utilisateur. Nos conditions générales d'utilisation des téléchargements sont applicables.



Séparateur 2 voies alimenté par la boucle de sortie avec technologie de raccordement enfichable pour l'isolation galvanique des signaux analogiques unipolaires ou bipolaires. Entrée configurable par DIP switch. Technologie de raccordement Push-in, configuration standard.

Description du produit

Séparateur 2 voies alimenté par boucle de sortie avec connectique enfichable, pour l'isolation galvanique, la conversion et le filtrage de signaux analogiques unipolaires et bipolaires. Le séparateur alimenté par boucle de sortie permet le fonctionnement sur un composant actif d'introduction analogique. L'alimentation est assurée par la boucle de courant de la commande. Peuvent être raccordés en entrée : les signaux normalisés et non normalisés analogiques, de 2mA ou 50mV jusqu'à 40 mA ou 30 V. Ceux-ci sont convertis dans un signal compris entre 4 mA et 20 mA. La configuration des signaux d'entrée s'effectue via le commutateur DIP. Le convertisseur de mesure prend en charge la communication en champ proche (NFC).

Données commerciales

Référence	2902063
Conditionnement	1 Unité(s)
Commande minimum	1 Unité(s)
Clé de vente	DK1121
Product key	DK1121
GTIN	4046356652117
Poids par pièce (emballage compris)	118,1 g
Poids par pièce (hors emballage)	109,3 g
Numéro du tarif douanier	85437090
Pays d'origine	DE

Caractéristiques techniques

Remarques

Restriction d'utilisation

Remarque CEM	CEM : produit de classe A, voir déclaration du fabricant dans la section Téléchargements
--------------	--

Propriétés du produit

Type de produit	Amplificateur-séparateur
Gamme de produits	MINI Analog Pro
Nombre de voies	1
Configuration	DIP switch

Propriétés électriques

Isolation galvanique	Isolation 2 voies
Isolation galvanique entre l'entrée et la sortie	oui
Fréquence limite (3 dB)	env. 30 Hz
Réponse indicelle (10-90 %)	20 ms
Coefficient de température max.	0,01 %/K
Coefficient de température typ.	0,005 %/K
Erreur de transmission max.	≤ 0,1 % (de la déviation maximale)

Isolation galvanique

Catégorie de surtension	II
Degré de pollution	2

Isolation galvanique Entrée/sortie/alimentation CEI/EN 61010-1

Normes/Prescriptions	CEI/EN 61010-1
Tension d'isolement assignée	300 V _{eff}
Tension d'essai	3 kV AC (50 Hz, 60 s)
Isolant	Isolation renforcée

Alimentation

Plage de tension d'alimentation	8 V DC ... 30 V DC (alimentation par boucle, aucune alimentation externe nécessaire)
Courant absorbé typique	≤ 20 mA
Consommation de puissance	≤ 600 mW

Données d'entrée

Signal: Tension/courant

Nombre d'entrées	1
Configurable/programmable	oui
Signal d'entrée tension	0 mV ... 1000 mV 0 mV ... 750 mV

MINI MCR-2-UI-I-OLP-PT - Séparateur passif



2902063

<https://www.phoenixcontact.com/fr/produits/2902063>

0 mV ... 500 mV

0 mV ... 300 mV

0 mV ... 250 mV

0 mV ... 200 mV

0 mV ... 125 mV

0 mV ... 120 mV

0 mV ... 150 mV

0 mV ... 100 mV

0 mV ... 75 mV

0 mV ... 60 mV

0 mV ... 50 mV

0 V ... 10 V

0 V ... 7,5 V

0 V ... 5 V

0 V ... 3 V

0 V ... 2,5 V

0 V ... 2 V

0 V ... 1,5 V

0 V ... 1,25 V

0 V ... 1,2 V

0 V ... 30 V

0 V ... 25 V

0 V ... 20 V

0 V ... 12,5 V

0 V ... 12 V

0 V ... 15 V

-1000 mV ... 1000 mV

-750 mV ... 750 mV

-500 mV ... 500 mV

-300 mV ... 300 mV

-250 mV ... 250 mV

-200 mV ... 200 mV

-125 mV ... 125 mV

-120 mV ... 120 mV

-150 mV ... 150 mV

-100 mV ... 100 mV

-75 mV ... 75 mV

-60 mV ... 60 mV

-50 mV ... 50 mV

-10 V ... 10 V

-7,5 V ... 7,5 V

-5 V ... 5 V

-3 V ... 3 V



-2,5 V ... 2,5 V

MINI MCR-2-UI-I-OLP-PT - Séparateur passif



2902063

<https://www.phoenixcontact.com/fr/produits/2902063>

	-2 V ... 2 V
	-1,25 V ... 1,25 V
	-1,2 V ... 1,2 V
	-1,5 V ... 1,5 V
	-30 V ... 30 V
	-25 V ... 25 V
	-20 V ... 20 V
	-12,5 V ... 12,5 V
	-12 V ... 12 V
	-15 V ... 15 V
	2 V ... 10 V (autres plages configurables, voir le tableau)
	1 V ... 5 V (autres plages configurables, voir le tableau)
Signal d'entrée tension maximale	< 30 V
Signal d'entrée courant	0 mA ... 40 mA
	0 mA ... 30 mA
	0 mA ... 20 mA
	0 mA ... 12 mA
	0 mA ... 10 mA
	0 mA ... 8 mA
	0 mA ... 7,5 mA
	0 mA ... 6 mA
	0 mA ... 5 mA
	0 mA ... 4 mA
	0 mA ... 3 mA
	0 mA ... 2,5 mA
	0 mA ... 2 mA
	4 mA ... 20 mA
	2 mA ... 10 mA
	1 mA ... 5 mA
Signal d'entrée courant maximal	50 mA (Rigidité diélectrique jusqu'à 30 V DC)
Résistance d'entrée entrée tension	≈  kΩ (≤ 1 V)
	≈  MΩ (≥ 1 V)
Résistance d'entrée entrée courant	25 Ω (+ 0,7 V pour la diode de contrôle)

Données de sortie

Signal: Courant

Nombre de sorties	1
Signal de sortie courant	4 mA ... 20 mA
Signal de sortie courant maximal	32 mA
Charge/charge de sortie Sortie courant	< 1000 Ω ((U _B - 8 V) / 22 mA)
Ondulation	< 10 mV _{eff} (à 600 Ω)

Caractéristiques de raccordement

Type de raccordement	Raccordement Push-in
----------------------	----------------------

MINI MCR-2-UI-I-OLP-PT - Séparateur passif



2902063

<https://www.phoenixcontact.com/fr/produits/2902063>

Longueur à dénuder	10 mm
Section de conducteur rigide	0,2 mm ² ... 2,5 mm ² (avec embout)
	0,14 mm ² ... 2,5 mm ² (sans embout)
Section de conducteur souple	0,14 mm ² ... 2,5 mm ²
Section conduct. AWG	24 ... 12 (souple)

Données Ex

Installation Ex (EPL)	Gc
	Div. 2

Signalisation

Affichage d'état	LED verte (tension d'alimentation)
------------------	------------------------------------

Dimensions

Largeur	6,2 mm
Hauteur	109,81 mm
Profondeur	119,2 mm

Indications sur les matériaux

Couleur	gris (RAL 7042)
Matériau du boîtier	PBT
Protection anti-incendie pour véhicules ferroviaires (DIN EN 45545-2) R22	HL 1 - HL 2
Protection anti-incendie pour véhicules ferroviaires (DIN EN 45545-2) R23	HL 1 - HL 2
Protection anti-incendie pour véhicules ferroviaires (DIN EN 45545-2) R24	HL 1 - HL 2

Conditions environnementales et de durée de vie

Conditions ambiantes

Indice de protection	IP20 (pas évalué par UL)
Température ambiante (fonctionnement)	-40 °C ... 70 °C
Température ambiante (stockage/transport)	-40 °C ... 85 °C
Altitude	≤ 2000 m
Humidité de l'air admissible (fonctionnement)	5 % ... 95 % (pas de condensation)

Homologations

CE

Certificat	Conformité CE
------------	---------------

ATEX

Repérage	Ⓜ II 3 G Ex ec IIC T4 Gc
Certificat	BVS 19 ATEX E 079 X

IECEX

Repérage	Ex ec IIC T4 Gc
----------	-----------------

MINI MCR-2-UI-I-OLP-PT - Séparateur passif



2902063

<https://www.phoenixcontact.com/fr/produits/2902063>

Certificat	IECEX BVS 19.0068X
------------	--------------------

CCC / China-Ex

Repérage	Ex ec IIC T4 Gc
----------	-----------------

UL, USA / Canada

Repérage	UL 508 Listed
	Class I, Div. 2, Groups A, B, C, D T5
	Class I, Zone 2, Group IIC T5

Homologation construction navale

Certificat	DNV GL TAA000021E Rev. 1
------------	--------------------------

EAC Ex

Repérage	Ex ec IIC T4 Gc
Certificat	BY/112 02.01 TP012 103.01 00081

Données de construction navale

Temperature	B
Humidity	B
Vibration	A
EMC	A
Enclosure	Required protection according to the Rules shall be provided upon installation on board

Données CEM

Compatibilité électromagnétique	Conformité à la directive CEM
Immunité	EN 61000-6-2
Remarque	De faibles écarts peuvent survenir lors de perturbations.

Émissions parasites

Normes / Spécifications	EN 61000-6-4
-------------------------	--------------

Normes et spécifications

Isolation galvanique	Isolation 2 voies
----------------------	-------------------

GB Standard

Normes/Prescriptions	GB/T 3836.1
	GB/T 3836.3

Montage

Type de montage	Montage sur rail DIN
Position de montage	indifférent

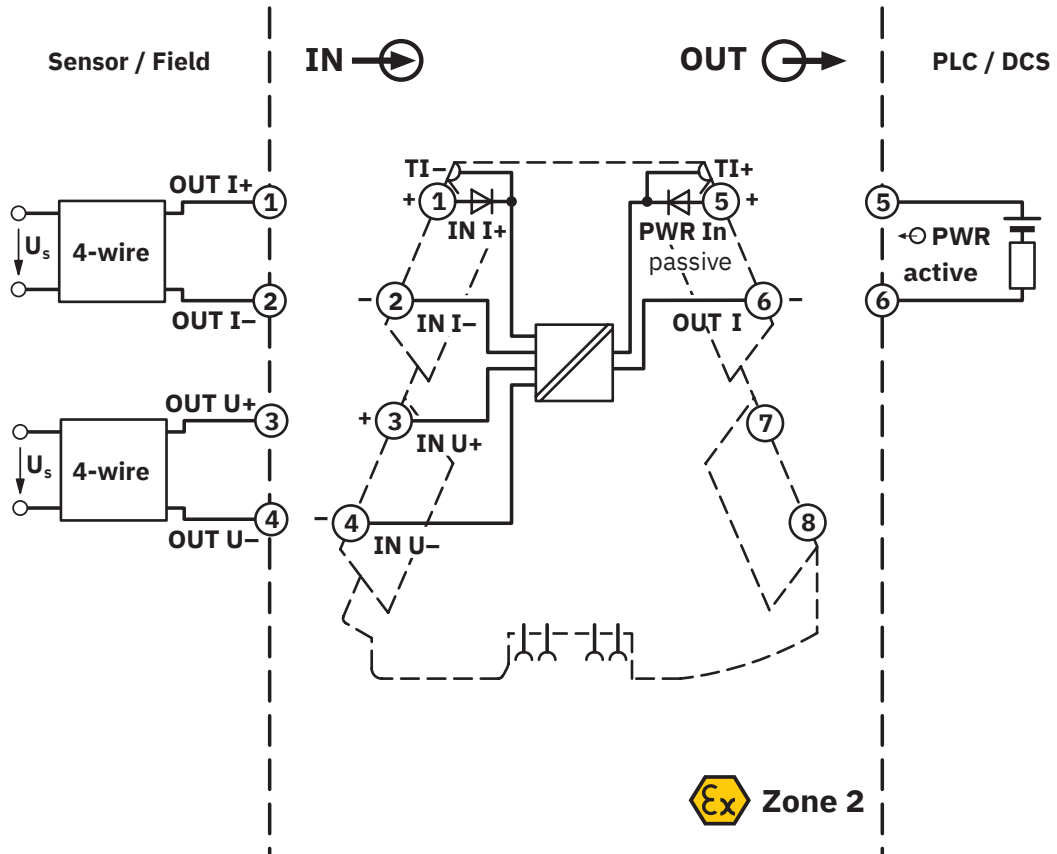
MINI MCR-2-UI-I-OLP-PT - Séparateur passif

2902063

<https://www.phoenixcontact.com/fr/produits/2902063>

Dessins

Schéma fonctionnel



MINI MCR-2-UI-I-OLP-PT - Séparateur passif



2902063

<https://www.phoenixcontact.com/fr/produits/2902063>

Homologations

To download certificates, visit the product detail page: <https://www.phoenixcontact.com/fr/produits/2902063>



EAC

Identifiant de l'homologation: RU*DE.*08.B.01608/19



UL Listed

Identifiant de l'homologation: E238705



cUL Listed

Identifiant de l'homologation: E238705

DNV

Identifiant de l'homologation: TAA000021E



IECEx

Identifiant de l'homologation: IECEx BVS 19.0068X



cUL Listed

Identifiant de l'homologation: E196811



UL Listed

Identifiant de l'homologation: E196811



ATEX

Identifiant de l'homologation: BVS 19 ATEX E 079 X



EAC Ex

Identifiant de l'homologation: TR TS_S_103.01.00081



CCC

Identifiant de l'homologation: 2021122310114155

MINI MCR-2-UI-I-OLP-PT - Séparateur passif



2902063

<https://www.phoenixcontact.com/fr/produits/2902063>

Classifications

ECLASS

ECLASS-13.0	27210120
ECLASS-15.0	27210120

ETIM

ETIM 10.0	EC002653
-----------	----------

UNSPSC

UNSPSC 21.0	39121000
-------------	----------

Conformité environnementale

EU RoHS

Conforme aux exigences de la directive RoHS	Oui
sauf exceptions mentionnées	7(a), 7(c)-I

China RoHS

Environment friendly use period (EFUP)	EFUP-50
	Vous trouverez un tableau de déclaration conformément à IACPEIP (China RoHS) concernant les produits dans la zone de téléchargement du produit correspondant sous « Déclaration du fabricant ». Pour tous les produits avec EFUP-E, aucun tableau de déclaration conformément à IACPEIP (China RoHS) n'est établi car cela n'est pas nécessaire.

EU REACH SVHC

Indication de substance soumise à autorisation REACH (n° CAS)	Lead(n° CAS: 7439-92-1)
SCIP	9dc7d9e0-a060-4095-9249-0b504daddc2b