

MINI MCR-2-TC-UI - Les convertisseurs de température



2902055

<https://www.phoenixcontact.com/fr/produits/2902055>

Veillez tenir compte du fait que les données affichées dans ce document PDF proviennent de notre catalogue en ligne. Vous trouverez les données complètes dans la documentation utilisateur. Nos conditions générales d'utilisation des téléchargements sont applicables.



Convertisseur de température configurable avec technologie de raccordement enfichable pour le raccordement de thermocouples. Configurable par DIP switch ou avec un logiciel. Technologie de raccordement vissé, configuration standard

Description du produit

Convertisseur de température à 3 voies isolées, configurable, à connectique enfichable. L'appareil convient au raccordement de thermocouples. Les valeurs mesurées sont converties en un signal linéaire de courant ou de tension, réglable au choix. Vous pouvez configurer l'appareil à l'aide de l'une des solutions logicielles gratuites. Les réglages par défaut peuvent en outre être effectués facilement à l'aide du commutateur DIP directement sur l'appareil (voir tableau de configuration). Le convertisseur de mesure prend en charge la surveillance des défauts et la communication en champ proche.

Données commerciales

Référence	2902055
Conditionnement	1 Unité(s)
Commande minimum	1 Unité(s)
Clé de vente	DK1125
Product key	DK1125
GTIN	4046356649766
Poids par pièce (emballage compris)	125 g
Poids par pièce (hors emballage)	116 g
Numéro du tarif douanier	85437090
Pays d'origine	DE

MINI MCR-2-TC-UI - Les convertisseurs de température



2902055

<https://www.phoenixcontact.com/fr/produits/2902055>

Caractéristiques techniques

Remarques

Restriction d'utilisation

Remarque CEM	CEM : produit de classe A, voir déclaration du fabricant dans la section Téléchargements
--------------	--

Propriétés du produit

Type de produit	Temperature transmitter
Gamme de produits	MINI Analog Pro
Configuration	DIP switch
	Logiciel
	Application

Propriétés du système

Fonctionnalité

Configuration	DIP switch
	Logiciel
	Application

Propriétés électriques

Isolation galvanique	Isolation 3 voies
Isolation galvanique entre l'entrée et la sortie	oui
Erreur typique due à la soudure froide	2 K (2 K + (0,2 K * ΔT))
Circuit de protection	Protection contre les transitoires
Réponse indicielle (0 - 99 %)	300 ms
	570 ms
Coefficient de température max.	≤ 0,01 %/K
Erreur de transmission thermocouples	0,1 % * 600 K / étendue de mesure réglée ; 0,1 % > 600 K (C, E, J, K, N, T, L, U, M Gost, L Gost)
	0,2 % * 600 K / étendue de mesure réglée ; 0,2 % > 600 K (B, R, S, A1, A2, A3)
	0,2 % * 600 K / étendue de mesure définie ; 0,2 % > 600 K (E, J, K, N, T, L, U, M Gost, L Gost) ; Highspeed Mode
	0,4 % * 600 K / étendue de mesure définie ; 0,4 % > 600 K (B, R, S, A1, A2, A3) ; Highspeed Mode

Isolation galvanique

Catégorie de surtension	II
Degré de pollution	2

Isolation galvanique Entrée/sortie/alimentation CEI/EN 61010-1

Normes/Prescriptions	CEI/EN 61010-1
Tension d'isolement assignée	300 V _{eff}
Tension d'essai	3 kV AC (50 Hz, 60 s)

MINI MCR-2-TC-UI - Les convertisseurs de température



2902055

<https://www.phoenixcontact.com/fr/produits/2902055>

Isolant	Isolation renforcée
Alimentation	
Plage de tension d'alimentation	9,6 V DC ... 30 V DC (Le connecteur sur profilé (ME 6,2 TBUS-2 1,5/5-ST-3,81 GN, référence 2869728) peut être utilisé pour ponter la tension d'alimentation, il s'encliquette alors sur un profilé de 35 mm selon EN 60715.)
Courant absorbé typique	32,7 mA (24 V DC)
	66,8 mA (12 V DC)
Consommation de puissance	≤ 850 mW (pour $I_{OUT} = 20$ mA, 9,6 V DC, charge 600 Ω)

Données d'entrée

Signal

Nombre d'entrées	1
------------------	---

Mesure

Nombre d'entrées	1
Configurable/programmable	oui
Plage de tension d'entrée	- 500 mV ... 500 mV (réglable par logiciel)
Types de capteurs utilisables (TC)	B, C, E, J, K, N, R, S, T, L, U, A-1, A-2, A-3, M, L
Plage de mesure de la température	-250 °C ... 2500 °C (Plage variable en fonction du type de capteur, réglage personnalisé de la plage à l'aide d'un logiciel, ou de façon graduée de -150 °C à 1350 °C avec un commutateur DIP)
Étendue de la plage de mesure de la température	≥ 50 K
Tension d'étendue de mesure	3 mV
Plage de mesure de la température: Thermocouple type B	500 °C ... 1820 °C
Plage de mesure de la température: Thermocouple type E	-230 °C ... 1000 °C
Plage de mesure de la température: Thermocouple type J	-210 °C ... 1200 °C
Plage de mesure de la température: Thermocouple type K	-250 °C ... 1372 °C
Plage de mesure de la température: Thermocouple type N	-200 °C ... 1300 °C
Plage de mesure de la température: Thermocouple type R	-50 °C ... 1768 °C
Plage de mesure de la température: Thermocouple type S	-50 °C ... 1768 °C
Plage de mesure de la température: Thermocouple type T	-200 °C ... 400 °C
Plage de mesure de la température: Thermocouple type L	-200 °C ... 900 °C
Plage de mesure de la température: Thermocouple type U	-200 °C ... 600 °C
Plage de mesure de la température: Thermocouple type A1 GOST	0 °C ... 2500 °C
Plage de mesure de la température: Thermocouple type A2 GOST	0 °C ... 1800 °C
Plage de mesure de la température: Thermocouple type A3 GOST	0 °C ... 1800 °C
Plage de mesure de la température: Thermocouple type M GOST	-200 °C ... 100 °C
Plage de mesure de la température: Thermocouple type L GOST	-200 °C ... 800 °C

Données de sortie


MINI MCR-2-TC-UI - Les convertisseurs de température



2902055

<https://www.phoenixcontact.com/fr/produits/2902055>

Signal: Tension/courant

Nombre de sorties	1
Configurable/programmable	oui
Signal de sortie tension	0 V ... 5 V (via DIP switch) 1 V ... 5 V (via DIP switch) 0 V ... 10 V (via DIP switch) 10 V ... 0 V (via DIP switch) 0 V ... 10,5 V (réglable par logiciel)
Signal de sortie tension maximale	≈  V
Tension de marche à vide	< 17,5 V
Signal de sortie courant	0 mA ... 20 mA (via DIP switch) 4 mA ... 20 mA (via DIP switch) 20 mA ... 0 mA (via DIP switch) 20 mA ... 4 mA (via DIP switch) 0 mA ... 21 mA (réglable par logiciel)
Signal de sortie courant maximal	24,6 mA
Courant de court-circuit	< 31,5 mA
Charge/charge de sortie Sortie tension	≥ 10 kΩ
Charge/charge de sortie Sortie courant	≤ 600 Ω (20 mA)
Ondulation	< 10 mV _{eff} < 10 mV _{eff} (600 Ω)
Résolution sorties (tension)	1 mV
Résolution sorties (courant)	2 μA

Caractéristiques de raccordement

Type de raccordement	Raccordement vissé
Longueur à dénuder	10 mm
Filetage vis	M3
Section de conducteur rigide	0,2 mm ² ... 1,5 mm ² (avec embout) 0,14 mm ² ... 2,5 mm ² (sans embout)
Section de conducteur souple	0,14 mm ² ... 2,5 mm ²
Section conduct. AWG	24 ... 12 (souple)
Couple de serrage	0,5 Nm ... 0,6 Nm

Données Ex

Installation Ex (EPL)	Gc
	Div. 2

Interfaces

Données: Interface IFS

Type de raccordement	Micro USB type B
----------------------	------------------

Signalisation

MINI MCR-2-TC-UI - Les convertisseurs de température



2902055

<https://www.phoenixcontact.com/fr/produits/2902055>

Affichage d'état	LED verte (tension d'alimentation)
Affichage des défauts	LED rouge

Dimensions

Largeur	6,2 mm
Hauteur	109,81 mm
Profondeur	119,2 mm

Indications sur les matériaux

Couleur	gris (RAL 7042)
Matériau du boîtier	PBT
Protection anti-incendie pour véhicules ferroviaires (DIN EN 45545-2) R22	HL 1 - HL 2
Protection anti-incendie pour véhicules ferroviaires (DIN EN 45545-2) R23	HL 1 - HL 2
Protection anti-incendie pour véhicules ferroviaires (DIN EN 45545-2) R24	HL 1 - HL 2

Conditions environnementales et de durée de vie

Conditions ambiantes

Indice de protection	IP20 (pas évalué par UL)
Température ambiante (fonctionnement)	-40 °C ... 70 °C
Température ambiante (stockage/transport)	-40 °C ... 85 °C
Altitude	≤ 2000 m
Humidité de l'air admissible (fonctionnement)	5 % ... 95 % (pas de condensation)

Homologations

CE

Certificat	Conformité CE
------------	---------------

ATEX

Repérage	⊕ II 3 G Ex ec IIC T4 Gc
Certificat	BVS 20 ATEX E 024 X

IECEX

Repérage	Ex ec IIC T4 Gc
Certificat	IECEX BVS 20.0017X

UL, USA / Canada

Repérage	UL 508 Listed
	Class I, Div. 2, Groups A, B, C, D T6
	Class I, Zone 2, Group IIC T6

Homologation construction navale

Certificat	DNV GL TAA00002UA
------------	-------------------

EAC Ex

MINI MCR-2-TC-UI - Les convertisseurs de température



2902055

<https://www.phoenixcontact.com/fr/produits/2902055>

Repérage	Ex ec IIC T4 Gc
Certificat	BY/112 02.01 TP012 103.01 00079

Données de construction navale

Temperature	B
Humidity	B
Vibration	A
EMC	A
Enclosure	Required protection according to the Rules shall be provided upon installation on board

Données CEM

Compatibilité électromagnétique	Conformité à la directive CEM
Immunité	EN 61000-6-2
Remarque	De faibles écarts peuvent survenir lors de perturbations.

Émissions parasites

Normes / Spécifications	EN 61000-6-4
-------------------------	--------------

Décharge électrostatique

Normes/Prescriptions	EN 61000-4-2
----------------------	--------------

Décharge électrostatique

Remarque	Il faut prendre des mesures de protection contre les décharges électrostatiques.
----------	--

Champ électromagnétique HF

Dénomination	Champ électromagnétique HF
Normes/Prescriptions	EN 61000-4-3
Ecart courant par rapport à la valeur finale de la plage de mesure	0,06 %

Transitoires électriques rapides (en salves)

Dénomination	Perturbations transitoires rapides (en salves)
Normes/Prescriptions	EN 61000-4-4
Ecart courant par rapport à la valeur finale de la plage de mesure	0,1 %

Ondes de choc (Surge)

Normes/Prescriptions	EN 61000-4-5
----------------------	--------------

Perturbations conduites

Dénomination	Grandeurs perturbatrices acheminées
Normes/Prescriptions	EN 61000-4-6
Ecart courant par rapport à la valeur finale de la plage de mesure	0,05 %

Normes et spécifications

Isolation galvanique	Isolation 3 voies
----------------------	-------------------

Montage

Type de montage	Montage sur rail DIN
-----------------	----------------------

MINI MCR-2-TC-UI - Les convertisseurs de température



2902055

<https://www.phoenixcontact.com/fr/produits/2902055>

Instructions de montage	Pour le pontage de la tension d'alimentation, le connecteur de bus sur rail DIN peut être utilisé et encliqueté sur un rail DIN de 35 mm selon EN 60715.
Position de montage	indifférent

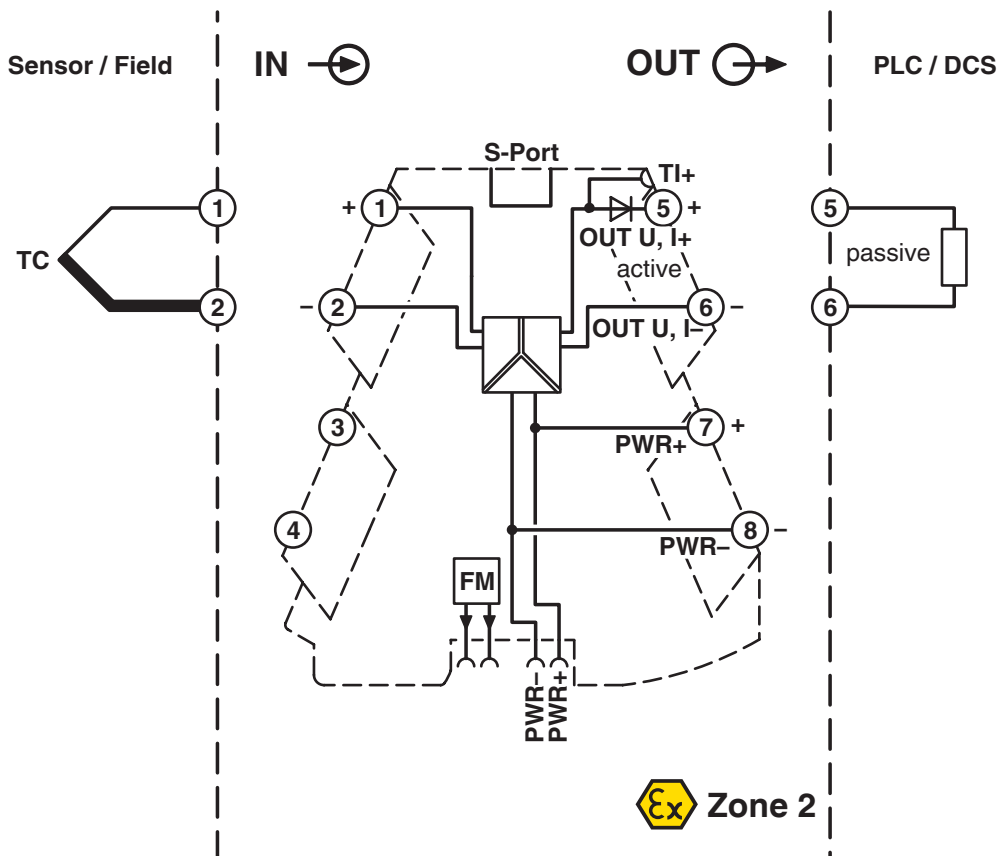
MINI MCR-2-TC-UI - Les convertisseurs de température

2902055

<https://www.phoenixcontact.com/fr/produits/2902055>

Dessins

Schéma fonctionnel



MINI MCR-2-TC-UI - Les convertisseurs de température



2902055

<https://www.phoenixcontact.com/fr/produits/2902055>

Homologations

 To download certificates, visit the product detail page: <https://www.phoenixcontact.com/fr/produits/2902055>



UL Listed

Identifiant de l'homologation: FILE E 238705



cUL Listed

Identifiant de l'homologation: FILE E 238705

DNV

Identifiant de l'homologation: TAA00002UA



IECEx

Identifiant de l'homologation: IECEx_BVS_20.0017X



cUL Listed

Identifiant de l'homologation: E196811



UL Listed

Identifiant de l'homologation: E196811



ATEX

Identifiant de l'homologation: BVS 20 ATEX E 024 X



EAC Ex

Identifiant de l'homologation: TP012 103.01 00079

MINI MCR-2-TC-UI - Les convertisseurs de température



2902055

<https://www.phoenixcontact.com/fr/produits/2902055>

Classifications

ECLASS

ECLASS-13.0	27210129
ECLASS-15.0	27210129

ETIM

ETIM 10.0	EC002919
-----------	----------

UNSPSC

UNSPSC 21.0	41112100
-------------	----------

MINI MCR-2-TC-UI - Les convertisseurs de température



2902055

<https://www.phoenixcontact.com/fr/produits/2902055>

Conformité environnementale

EU RoHS

Conforme aux exigences de la directive RoHS	Oui
sauf exceptions mentionnées	7(a), 7(c)-I

China RoHS

Environment friendly use period (EFUP)	EFUP-50
	Vous trouverez un tableau de déclaration conformément à IACPEIP (China RoHS) concernant les produits dans la zone de téléchargement du produit correspondant sous « Déclaration du fabricant ». Pour tous les produits avec EFUP-E, aucun tableau de déclaration conformément à IACPEIP (China RoHS) nest établi car cela nest pas nécessaire.

EU REACH SVHC

Indication de substance soumise à autorisation REACH (n° CAS)	Lead(n° CAS: 7439-92-1) 2,2',6,6'-tetrabromo-4,4'-isopropylidenediphenol(n° CAS: 79-94-7)
SCIP	6fd57326-a253-4c34-89d0-81b3b89a6e1a

Phoenix Contact 2026 © - Tous droits réservés
<https://www.phoenixcontact.com>

PHOENIX CONTACT SAS
52 Boulevard de Beaubourg Emerainville
77436 Marne La Vallée Cedex 2 France
+33 (0) 1 60 17 98 98
documentation@phoenixcontact.fr