

MINI MCR-2-UI-UI-PT - Amplificateur-séparateur d'entrée



2902040

<https://www.phoenixcontact.com/fr/produits/2902040>

Veillez tenir compte du fait que les données affichées dans ce document PDF proviennent de notre catalogue en ligne. Vous trouverez les données complètes dans la documentation utilisateur. Nos conditions générales d'utilisation des téléchargements sont applicables.



Amplificateur-séparateur à 3 voies avec technologie de raccordement enfichable et commutation calibrée de la plage de mesure pour l'isolation galvanique des signaux analogiques unipolaires ou bipolaires. Entrée et sortie configurables par DIP switch. Technologie de raccordement Push-in, configuration standard.

Description du produit

L'amplificateur-séparateur à 3 voies configurable avec les DIP switch, équipé d'une technologie de raccordement enfichable et d'une commutation de plage de mesure calibrée, est utilisé pour l'isolation galvanique, la conversion, l'amplification et le filtrage des signaux unipolaires et bipolaires standard et normalisés. Les signaux analogiques normalisés 0 ... 20 mA, 4 ... 20 mA, 0 ... 10 V, 0 ... 5 V, 1 ... 5 V ou -10 ... 10 V ainsi que les signaux 2 ... 10 V, 0 ... 20 V, 4 ... 20 V, 0 ... 24 V, 0 ... 30 V, -5 ... 5 V, -20 ... 20 V, -24 ... 24 V, -30 ... 30 V et -20 ... 20 mA sont disponibles côté entrée. Les signaux 0 ... 20 mA, 4 ... 20 mA, 0 ... 10 V, 0 ... 5 V, 1 ... 5 V, -10 ... 10 V et -5 ... 5 V sont possibles côté sortie. Il n'est pas nécessaire d'effectuer une compensation après une commutation de la plage de mesure. Le convertisseur de mesure prend en charge le monitoring des défauts et la communication en champ proche (NFC).

Données commerciales

Référence	2902040
Conditionnement	1 Unité(s)
Commande minimum	1 Unité(s)
Clé de vente	DK1121
Product key	DK1121
GTIN	4046356652063
Poids par pièce (emballage compris)	116,3 g
Poids par pièce (hors emballage)	97,5 g
Numéro du tarif douanier	85437090
Pays d'origine	DE

MINI MCR-2-UI-UI-PT - Amplificateur-séparateur d'entrée



2902040

<https://www.phoenixcontact.com/fr/produits/2902040>

Caractéristiques techniques

Remarques

Restriction d'utilisation

Remarque CEM	CEM : produit de classe A, voir déclaration du fabricant dans la section Téléchargements
--------------	------------------------------------------------------------------------------------------

Propriétés du produit

Type de produit	Amplificateur-séparateur d'entrée
Gamme de produits	MINI Analog Pro
Nombre de voies	1
Configuration	DIP switch

Propriétés du système

Fonctionnalité

Configuration	DIP switch
---------------	------------

Propriétés électriques

Isolation galvanique	Isolation 3 voies
Isolation galvanique entre l'entrée et la sortie	oui
Fréquence limite (3 dB)	30 Hz (via DIP switch)
	5 kHz (via DIP switch)
Circuit de protection	Protection contre les transitoires
Réponse indicielle (10-90 %)	< 12 ms (à filtre 30 Hz)
Coefficient de température max.	0,01 %/K
Coefficient de température typ.	0,01 %/K
Erreur de transmission max.	≤ 0,1 % (de la valeur max. de la plage de sortie configurée)
	≤ 0,15 % (de la valeur finale, avec IN : 4 mA ... 20 mA / OUT : -10 V ... 10 V)

Isolation galvanique

Catégorie de surtension	II
Degré de pollution	2

Isolation galvanique Entrée/sortie/alimentation CEI/EN 61010-1

Normes/Prescriptions	CEI/EN 61010-1
Tension d'isolement assignée	300 V _{eff}
Tension d'essai	3 kV AC (50 Hz, 60 s)
Isolant	Isolation renforcée

Alimentation

Tension nominale d'alimentation	24 V DC
---------------------------------	---------

MINI MCR-2-UI-UI-PT - Amplificateur-séparateur d'entrée



2902040

<https://www.phoenixcontact.com/fr/produits/2902040>

Plage de tension d'alimentation	9,6 V DC ... 30 V DC (Le connecteur sur profilé (ME 6,2 TBUS-2 1,5/5-ST-3,81 GN, référence 2869728) peut être utilisé pour ponter la tension d'alimentation, il s'encliquette alors sur un profilé de 35 mm selon EN 60715.)
Courant absorbé typique	25 mA (Sortie courant, pour 24 V DC avec charge)
	54 mA (Sortie de courant, pour 12 V DC charge comprise)
Consommation de puissance (Sortie I)	≤ 800 mW (pour $I_{OUT} = 20$ mA, 9,6 V DC, charge 600 Ω)

Données d'entrée

Signal: Tension/courant

Nombre d'entrées	1
Configurable/programmable	oui
Signal d'entrée tension	0 V ... 5 V (via DIP switch)
	1 V ... 5 V (via DIP switch)
	-5 V ... 5 V (via DIP switch)
	0 V ... 10 V (via DIP switch)
	2 V ... 10 V (via DIP switch)
	-10 V ... 10 V (via DIP switch)
	0 V ... 20 V (via DIP switch)
	4 V ... 20 V (via DIP switch)
	-20 V ... 20 V (via DIP switch)
	0 V ... 24 V (via DIP switch)
	4,8 V ... 24 V (via DIP switch)
	-24 V ... 24 V (via DIP switch)
	0 V ... 30 V (via DIP switch)
6 V ... 30 V (via DIP switch)	
-30 V ... 30 V (via DIP switch)	
Signal d'entrée tension maximale	33 V
Signal d'entrée courant	0 mA ... 20 mA (via DIP switch)
	4 mA ... 20 mA (via DIP switch)
	-20 mA ... 20 mA (via DIP switch)
Signal d'entrée courant maximal	24 mA
Résistance d'entrée entrée tension	> 1000 kΩ
Résistance d'entrée entrée courant	env. 63 Ω (+ 0,7 V pour la diode de contrôle)

Données de sortie

Signal: Tension/courant

Nombre de sorties	1
Configurable/programmable	oui
Signal de sortie tension	0 V ... 5 V (via DIP switch)
	1 V ... 5 V (via DIP switch)
	-5 V ... 5 V (via DIP switch)
	0 V ... 10 V (via DIP switch)
	2 V ... 10 V (via DIP switch)

MINI MCR-2-UI-UI-PT - Amplificateur-séparateur d'entrée



2902040

<https://www.phoenixcontact.com/fr/produits/2902040>

	-10 V ... 10 V (via DIP switch)
Tension de marche à vide	< 17 V
Signal de sortie courant	0 mA ... 20 mA (via DIP switch) 4 mA ... 20 mA (via DIP switch)
Signal de sortie courant maximal	22 mA
Courant de court-circuit	< 32 mA
Charge/charge de sortie Sortie tension	≥ 10 kΩ
Charge/charge de sortie Sortie courant	≤ 600 Ω (pour 20 mA)
Ondulation	< 20 mV _{CC} (à 600 Ω) < 20 mV _{CC} (à 600 Ω)

Caractéristiques de raccordement

Type de raccordement	Raccordement Push-in
Longueur à dénuder	10 mm
Section de conducteur rigide	0,2 mm ² ... 2,5 mm ² (avec embout) 0,14 mm ² ... 2,5 mm ² (sans embout)
Section de conducteur souple	0,14 mm ² ... 2,5 mm ²
Section conduct. AWG	24 ... 12 (souple)

Données Ex

Installation Ex (EPL)	Gc Div. 2
-----------------------	--------------

Signalisation

Affichage d'état	LED verte (tension d'alimentation)
------------------	------------------------------------

Dimensions

Largeur	6,2 mm
Hauteur	109,81 mm
Profondeur	119,2 mm

Indications sur les matériaux

Couleur	gris (RAL 7042)
Matériau du boîtier	PBT
Protection anti-incendie pour véhicules ferroviaires (DIN EN 45545-2) R22	HL 1 - HL 2
Protection anti-incendie pour véhicules ferroviaires (DIN EN 45545-2) R23	HL 1 - HL 2
Protection anti-incendie pour véhicules ferroviaires (DIN EN 45545-2) R24	HL 1 - HL 2

Conditions environnementales et de durée de vie

Conditions ambiantes

Indice de protection	IP20 (pas évalué par UL)
Température ambiante (fonctionnement)	-40 °C ... 70 °C

MINI MCR-2-UI-UI-PT - Amplificateur-séparateur d'entrée



2902040

<https://www.phoenixcontact.com/fr/produits/2902040>

Température ambiante (stockage/transport)	-40 °C ... 85 °C
Altitude	≤ 2000 m
Humidité de l'air admissible (fonctionnement)	5 % ... 95 % (pas de condensation)

Homologations

CE

Certificat	Conformité CE
------------	---------------

ATEX

Repérage	Ⓜ II 3 G Ex ec ic IIC T4 Gc
Certificat	BVS 19 ATEX E 047 X

IECEX

Repérage	Ex ec ic IIC T4 Gc
Certificat	IECEX BVS 19.0041X

CCC / China-Ex

Repérage	Ex ec ic IIC T4 Gc
Certificat	2022122310115961

UL, USA / Canada

Repérage	UL 508 Listed
	Class I, Div. 2, Groups A, B, C, D T6
	Class I, Zone 2, Group IIC T6

Homologation construction navale

Certificat	DNV GL TAA00002UA
------------	-------------------

EAC Ex

Repérage	Ⓜ Ex ec ic IIC T4 Gc
Certificat	BY/112 02.01 TP012 103.01 00079

Données de construction navale

Temperature	B
Humidity	B
Vibration	A
EMC	A
Enclosure	Required protection according to the Rules shall be provided upon installation on board

Données CEM

Compatibilité électromagnétique	Conformité à la directive CEM
Immunité	EN 61000-6-2
Remarque	De faibles écarts peuvent survenir lors de perturbations.

Émissions parasites

Normes / Spécifications	EN 61000-6-4
-------------------------	--------------

MINI MCR-2-UI-UI-PT - Amplificateur-séparateur d'entrée



2902040

<https://www.phoenixcontact.com/fr/produits/2902040>

Décharge électrostatique

Normes/Prescriptions	EN 61000-4-2
----------------------	--------------

Décharge électrostatique

Remarque	Il faut prendre des mesures de protection contre les décharges électrostatiques.
----------	----------------------------------------------------------------------------------

Champ électromagnétique HF

Dénomination	Champ électromagnétique HF
Normes/Prescriptions	EN 61000-4-3

Transitoires électriques rapides (en salves)

Dénomination	Perturbations transitoires rapides (en salves)
Normes/Prescriptions	EN 61000-4-4

Ondes de choc (Surge)

Normes/Prescriptions	EN 61000-4-5
----------------------	--------------

Perturbations conduites

Dénomination	Grandeurs perturbatrices acheminées
Normes/Prescriptions	EN 61000-4-6

Normes et spécifications

Isolation galvanique	Isolation 3 voies
----------------------	-------------------

GB Standard

Normes/Prescriptions	GB/T 3836.1
	GB/T 3836.3
	GB/T 3836.4

Montage

Type de montage	Montage sur rail DIN
Instructions de montage	Pour le pontage de la tension d'alimentation, le connecteur de bus sur rail DIN peut être utilisé et encliqueté sur un rail DIN de 35 mm selon EN 60715.
Position de montage	indifférent

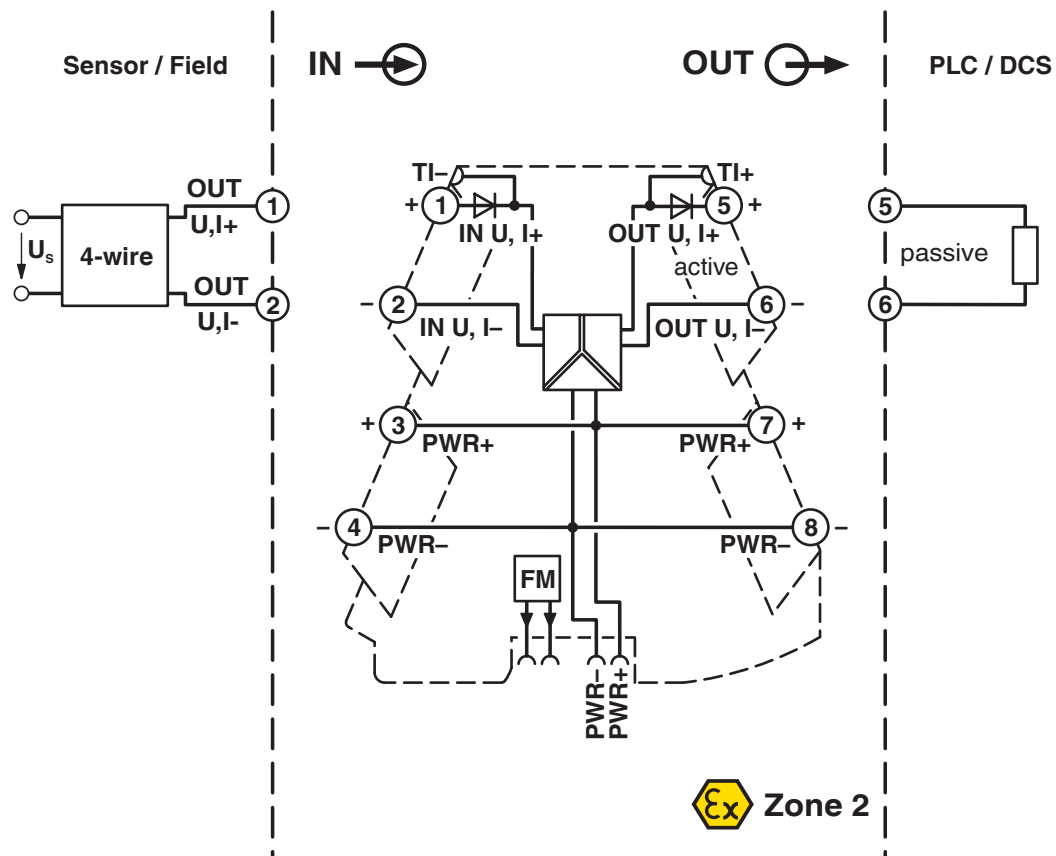
MINI MCR-2-UI-UI-PT - Amplificateur-séparateur d'entrée

2902040

<https://www.phoenixcontact.com/fr/produits/2902040>

Dessins

Schéma fonctionnel



MINI MCR-2-UI-UI-PT - Amplificateur-séparateur d'entrée



2902040

<https://www.phoenixcontact.com/fr/produits/2902040>

Homologations

 To download certificates, visit the product detail page: <https://www.phoenixcontact.com/fr/produits/2902040>



UL Listed

Identifiant de l'homologation: FILE E 238705



cUL Listed

Identifiant de l'homologation: FILE E 238705

DNV

Identifiant de l'homologation: TAA00002UA



IECEx

Identifiant de l'homologation: IECEx BVS 19.0041X



cUL Listed

Identifiant de l'homologation: E196811



UL Listed

Identifiant de l'homologation: E196811



ATEX

Identifiant de l'homologation: BVS 19 ATEX E 047 X



EAC Ex

Identifiant de l'homologation: TP012 103.01 00079



CCC

Identifiant de l'homologation: 2022122310115961

MINI MCR-2-UI-UI-PT - Amplificateur-séparateur d'entrée



2902040

<https://www.phoenixcontact.com/fr/produits/2902040>

Classifications

ECLASS

ECLASS-13.0	27210120
ECLASS-15.0	27210120

ETIM

ETIM 10.0	EC002653
-----------	----------

UNSPSC

UNSPSC 21.0	39121000
-------------	----------

MINI MCR-2-UI-UI-PT - Amplificateur-séparateur d'entrée



2902040

<https://www.phoenixcontact.com/fr/produits/2902040>

Conformité environnementale

EU RoHS

Conforme aux exigences de la directive RoHS	Oui
sauf exceptions mentionnées	7(a), 7(c)-I

China RoHS

Environment friendly use period (EFUP)	EFUP-50
	Vous trouverez un tableau de déclaration conformément à IACPEIP (China RoHS) concernant les produits dans la zone de téléchargement du produit correspondant sous « Déclaration du fabricant ». Pour tous les produits avec EFUP-E, aucun tableau de déclaration conformément à IACPEIP (China RoHS) nest établi car cela nest pas nécessaire.

EU REACH SVHC

Indication de substance soumise à autorisation REACH (n° CAS)	Lead(n° CAS: 7439-92-1) 2,2',6,6'-tetrabromo-4,4'-isopropylidenediphenol(n° CAS: 79-94-7)
SCIP	52f84a81-2dec-4b2f-8dbf-6b987ddaebd9

EF3.1 Changement climatique

CO2e kg	8,202 kg CO2e
---------	---------------

Phoenix Contact 2026 © - Tous droits réservés
<https://www.phoenixcontact.com>

PHOENIX CONTACT SAS
52 Boulevard de Beaubourg Emerainville
77436 Marne La Vallée Cedex 2 France
+33 (0) 1 60 17 98 98
documentation@phoenixcontact.fr