

MINI MCR-2-UI-REL-PT - Bascule double seuil



2902035

<https://www.phoenixcontact.com/fr/produits/2902035>

Veillez tenir compte du fait que les données affichées dans ce document PDF proviennent de notre catalogue en ligne. Vous trouverez les données complètes dans la documentation utilisateur. Nos conditions générales d'utilisation des téléchargements sont applicables.



Bascule double seuil à configuration universelle avec sortie de relais à contact inverseur et technologie de raccordement enfichable pour la commutation des valeurs limites analogiques. Configurable par DIP switch ou avec un logiciel. Technologie de raccordement Push-in, configuration standard.

Description du produit

Bascule double seuil à configuration universelle avec sortie de relais à contact inverseur et technologie de raccordement enfichable pour la commutation des valeurs limites analogiques. Côté entrée, les signaux d'intensité de 0 mA ... 24 mA ou de tension de 0 V ... 12 V sont possibles. Côté sortie, il existe un relais à contact inverseur. Il est ainsi possible de commuter des charges jusqu'à 250 V / 6 A AC et 30 V / 4 A DC. Vous pouvez configurer l'appareil à l'aide de l'une des solutions logicielles gratuites. Les réglages par défaut peuvent en outre être effectués facilement avec les DIP switches directement sur l'appareil (voir le tableau de configuration). Le convertisseur de mesure prend en charge la surveillance des défauts et la communication en champ proche.

Données commerciales

Référence	2902035
Conditionnement	1 Unité(s)
Commande minimum	1 Unité(s)
Clé de vente	DK1127
Product key	DK1127
GTIN	4046356649711
Poids par pièce (emballage compris)	120 g
Poids par pièce (hors emballage)	68,7 g
Numéro du tarif douanier	85437090
Pays d'origine	DE

Caractéristiques techniques

Remarques

Restriction d'utilisation

Remarque CEM	CEM : produit de classe A, voir déclaration du fabricant dans la section Téléchargements
--------------	--

Propriétés du produit

Type de produit	Bascule double seuil
Gamme de produits	MINI Analog Pro
Nombre de voies	1
Configuration	DIP switch
	Logiciel
	Application

Propriétés du système

Fonctionnalité

Configuration	DIP switch
	Logiciel
	Application

Propriétés électriques

Isolation galvanique	Isolation 3 voies
Isolation galvanique entre l'entrée et la sortie	oui
Précision point de commutation	< 0,1 %
Réponse indicielle (0 - 99 %)	140 ms (réglable par logiciel)
Coefficient de température max.	0,01 %/K
Erreur de transmission max.	0,1 % (de la déviation maximale)

Isolation galvanique

Catégorie de surtension	II
Degré de pollution	2

Isolation galvanique Entrée/sortie/alimentation CEI/EN 61010-1

Normes/Prescriptions	CEI/EN 61010-1
Tension d'isolement assignée	300 V _{eff}
Tension d'essai	3 kV AC (50 Hz, 60 s)
Isolant	Isolation renforcée

Alimentation

Tension nominale d'alimentation	24 V DC
Plage de tension d'alimentation	9,6 V DC ... 30 V DC (Le connecteur sur profilé (ME 6,2 TBUS-2 1,5/5-ST-3,81 GN, référence 2869728) peut être utilisé pour ponter la tension d'alimentation, il s'encliquette alors sur un profilé de 35 mm selon EN 60715.)

MINI MCR-2-UI-REL-PT - Bascule double seuil



2902035

<https://www.phoenixcontact.com/fr/produits/2902035>

Courant absorbé typique	40 mA (12 V DC)
	20 mA (24 V DC)
Consommation de puissance (Sortie I)	≤ 0,5 W

Données d'entrée

Signal: Tension/courant

Configurable/programmable	oui
Signal d'entrée tension	0 V ... 10 V (via DIP switch)
	0 V ... 12 V (réglable par logiciel)
Signal d'entrée tension maximale	12 V
Signal d'entrée courant	0 mA ... 20 mA (via DIP switch)
	0 mA ... 24 mA (réglable par logiciel)
Signal d'entrée courant maximal	24 mA
Résistance d'entrée entrée tension	> 120 kΩ
Résistance d'entrée entrée courant	50 Ω (+ 0,7 V pour la diode de contrôle)
Définition du point de commutation	réglable librement par logiciel ou par étapes au moyen d'un commutateur DIP

Données de sortie

Commutation: Relais

Type de contact	1 inverseur
Matériau des contacts	AgSnO ₂ , doré
Tension de commutation maximale	250 V AC
	30 V DC
	240 V AC (UL)
Intensité permanente limite	6 A AC
	4 A DC
Courant de commutation minimal	100 mA (12 V DC)
Courant de commutation maximal	6 A AC (250 V AC)
	4 A DC (30 V DC)
Durée de vie mécanique	2x 10 ⁷ cycles
Plage de réglage de la temporisation du temps d'amorçage	0 s ... 10 s (réglable librement par logiciel)
Hystérésis interne	réglable librement par logiciel

Caractéristiques de raccordement

Type de raccordement	Raccordement Push-in
Longueur à dénuder	10 mm
Section de conducteur rigide	0,2 mm ² ... 2,5 mm ² (avec embout)
	0,14 mm ² ... 2,5 mm ² (sans embout)
Section de conducteur souple	0,14 mm ² ... 2,5 mm ²
Section conduct. AWG	24 ... 12 (souple)

Données Ex

Installation Ex (EPL)	Gc
-----------------------	----

MINI MCR-2-UI-REL-PT - Bascule double seuil



2902035

<https://www.phoenixcontact.com/fr/produits/2902035>

Div. 2

Interfaces

Données: Interface IFS

Type de raccordement	Micro USB type B
----------------------	------------------

Signalisation

Affichage d'état	LED verte (tension d'alimentation)
	LED jaune (sortie de couplage)
Affichage des défauts	LED rouge

Dimensions

Largeur	6,2 mm
Hauteur	109,81 mm
Profondeur	119,2 mm

Indications sur les matériaux

Couleur	gris (RAL 7042)
Matériau du boîtier	PBT
Protection anti-incendie pour véhicules ferroviaires (DIN EN 45545-2) R22	HL 1 - HL 2
Protection anti-incendie pour véhicules ferroviaires (DIN EN 45545-2) R23	HL 1 - HL 2
Protection anti-incendie pour véhicules ferroviaires (DIN EN 45545-2) R24	HL 1 - HL 2

Conditions environnementales et de durée de vie

Conditions ambiantes

Indice de protection	IP20 (pas évalué par UL)
Température ambiante (fonctionnement)	-40 °C ... 70 °C
Température ambiante (stockage/transport)	-40 °C ... 85 °C
Altitude	≤ 2000 m
Humidité de l'air admissible (fonctionnement)	5 % ... 95 % (pas de condensation)

Homologations

CE

Certificat	Conformité CE
------------	---------------

ATEX

Repérage	Ⓜ II 3G Ex ec ic nC IIC T4 Gc
Certificat	BVS 18 ATEX E 071 X

IECEX

Repérage	Ex ec ic nC IIC T4 Gc
Certificat	IECEX BVS 18.0060X

MINI MCR-2-UI-REL-PT - Bascule double seuil



2902035

<https://www.phoenixcontact.com/fr/produits/2902035>

UL, USA / Canada

Repérage	UL 508 Listed
	Class I, Div. 2, Groups A, B, C, D T4A
	Class I, Zone 2, Group IIC T4A

Homologation construction navale

Certificat	DNV GL TAA000021E Rev. 1
------------	--------------------------

EAC Ex

Repérage	Ex ec ic nC IIC T4 Gc
Certificat	BY/112 02.01 TP012 103.01 00081

Données de construction navale

Temperature	B
Humidity	B
Vibration	A
EMC	A
Enclosure	Required protection according to the Rules shall be provided upon installation on board

Données CEM

Compatibilité électromagnétique	Conformité à la directive CEM
Immunité	EN 61000-6-2
Remarque	De faibles écarts peuvent survenir lors de perturbations.

Émissions parasites

Normes / Spécifications	EN 61000-6-4
-------------------------	--------------

Normes et spécifications

Isolation galvanique	Isolation 3 voies
----------------------	-------------------

GB Standard

Normes/Prescriptions	GB/T 3836.1
	GB/T 3836.3
	GB/T 3836.4
	GB/T 3836.8

Montage

Type de montage	Montage sur rail DIN
Instructions de montage	Pour le pontage de la tension d'alimentation, le connecteur de bus sur rail DIN peut être utilisé et encliqueté sur un rail DIN de 35 mm selon EN 60715.
Position de montage	indifférent

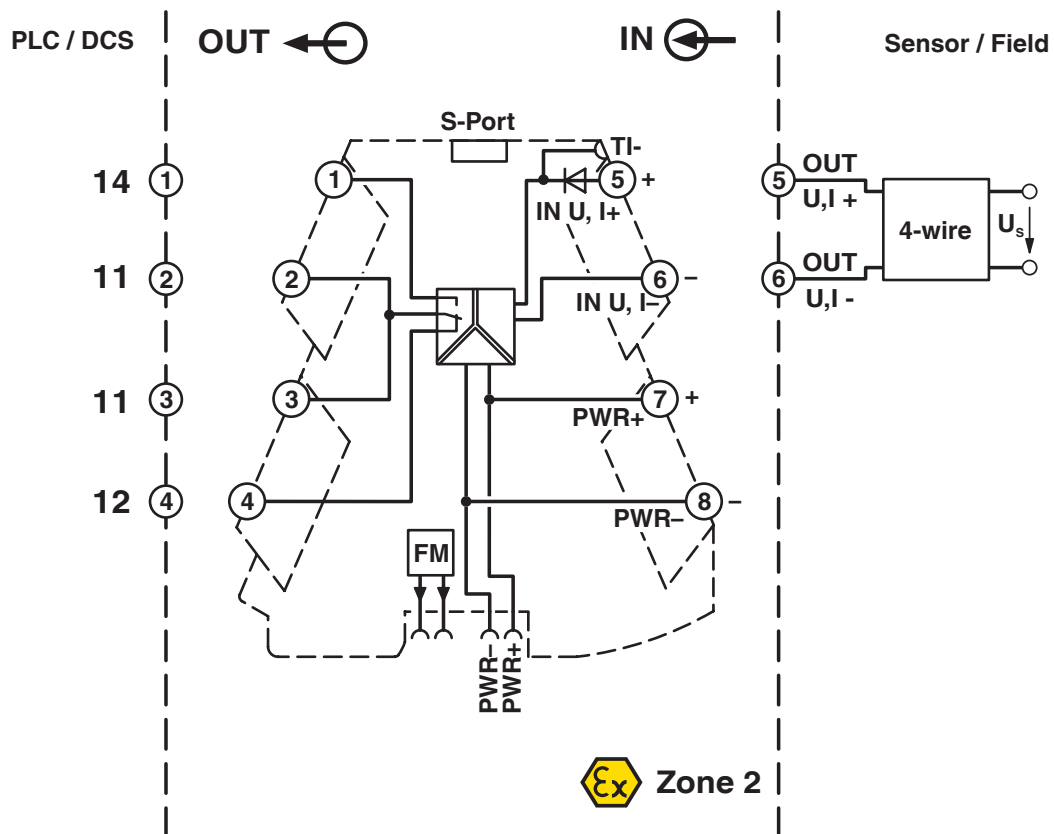
MINI MCR-2-UI-REL-PT - Bascule double seuil

2902035

<https://www.phoenixcontact.com/fr/produits/2902035>

Dessins

Schéma fonctionnel



2902035

<https://www.phoenixcontact.com/fr/produits/2902035>

Homologations

 To download certificates, visit the product detail page: <https://www.phoenixcontact.com/fr/produits/2902035>



EAC

Identifiant de l'homologation: RU*C-DE.*08.B.00010



UL Listed

Identifiant de l'homologation: E238705



cUL Listed

Identifiant de l'homologation: E238705

DNV

Identifiant de l'homologation: TAA000021E



IECEx

Identifiant de l'homologation: IECEx BVS 18.0060X



cUL Listed

Identifiant de l'homologation: E196811



UL Listed

Identifiant de l'homologation: E196811



ATEX

Identifiant de l'homologation: BVS 18 ATEX E 071 X



EAC Ex

Identifiant de l'homologation: TR TS_S_103.01.00081



CCC

Identifiant de l'homologation: 2022122304115965

MINI MCR-2-UI-REL-PT - Bascule double seuil



2902035

<https://www.phoenixcontact.com/fr/produits/2902035>

Classifications

ECLASS

ECLASS-13.0	27210120
ECLASS-15.0	27210120

ETIM

ETIM 10.0	EC002653
-----------	----------

UNSPSC

UNSPSC 21.0	39121000
-------------	----------

Conformité environnementale

EU RoHS

Conforme aux exigences de la directive RoHS	Oui
sauf exceptions mentionnées	7(a), 7(c)-I

China RoHS

Environment friendly use period (EFUP)	EFUP-50
	Vous trouverez un tableau de déclaration conformément à IACPEIP (China RoHS) concernant les produits dans la zone de téléchargement du produit correspondant sous « Déclaration du fabricant ». Pour tous les produits avec EFUP-E, aucun tableau de déclaration conformément à IACPEIP (China RoHS) nest établi car cela nest pas nécessaire.

EU REACH SVHC

Indication de substance soumise à autorisation REACH (n° CAS)	Lead(n° CAS: 7439-92-1) 2,2',6,6'-tetrabromo-4,4'-isopropylidenediphenol(n° CAS: 79-94-7)
SCIP	efc127c3-a1a3-46ec-bdeb-4185f9f6ba09