

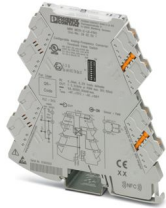
MINI MCR-2-UI-FRO - Convertisseur de fréquence



2902031

<https://www.phoenixcontact.com/fr/produits/2902031>

Veillez tenir compte du fait que les données affichées dans ce document PDF proviennent de notre catalogue en ligne. Vous trouverez les données complètes dans la documentation utilisateur. Nos conditions générales d'utilisation des téléchargements sont applicables.



Variateur de vitesse analogique avec fonction de valeur limite et technologie de raccordement enfichable pour la conversion des signaux normalisés en signaux de fréquence ou MIL. Configurable par DIP switch ou avec un logiciel. Technologie de raccordement vissé, configuration standard.

Description du produit

Convertisseur de fréquence analogique configurable, réglable librement avec sortie de couplage supplémentaire, fonctionnalité de valeur limite et connectique enfichable, destiné à la transformation des signaux analogiques normalisés en signaux de fréquence ou en signaux modulés par largeur d'impulsions (signaux MLI). Côté entrée, des signaux de courant compris entre 0 mA et 24 mA et des signaux de tension compris entre 0 V et 12 V peuvent être traités. 24 mA und Spannungssignale im Bereich von 0 V ... 12 V verarbeitet werden. Côté sortie, les signaux de fréquence compris entre 0 et 11 kHz ou les signaux MLI de 0 % à 100 % sont possibles. En outre, la sortie peut également être utilisée comme une sortie de couplage de sorte qu'il est possible d'ajuster deux seuils de commutation séparés l'un de l'autre. La plage de mesure minimale est de 1 mA ou 0,5 V. La précision est conservée dans son intégralité pour une plage de mesure supérieure à 10 mA ou 5 V. Vous pouvez configurer l'appareil à l'aide de l'une des solutions logicielles gratuites. Les réglages par défaut peuvent en outre être effectués facilement à l'aide du commutateur DIP directement sur l'appareil (voir tableau de configuration). Le convertisseur de mesure prend en charge la surveillance des défauts et la communication en champ proche.

Données commerciales

Référence	2902031
Conditionnement	1 Unité(s)
Commande minimum	1 Unité(s)
Clé de vente	DK1126
Product key	DK1126
GTIN	4046356652032
Poids par pièce (emballage compris)	125,2 g
Poids par pièce (hors emballage)	125 g
Numéro du tarif douanier	85437090
Pays d'origine	DE

Caractéristiques techniques

Remarques

Restriction d'utilisation

Remarque CEM	CEM : produit de classe A, voir déclaration du fabricant dans la section Téléchargements
--------------	--

Propriétés du produit

Type de produit	Frequency value transformer
Gamme de produits	MINI Analog Pro
Nombre de voies	1
Configuration	DIP switch
	Logiciel
	Application

Propriétés du système

Fonctionnalité

Configuration	DIP switch
	Logiciel
	Application

Propriétés électriques

Isolation galvanique	Isolation 4 voies
Isolation galvanique entre l'entrée et la sortie	oui
Réponse indicielle (0 - 99 %)	120 ms (Taux d'échantillonnage 15 Hz)
	35 ms (Taux d'échantillonnage 60 Hz)
	15 ms (Fréquence d'échantillonnage 240 Hz, réglage uniquement par logiciel)
	130 ms (Taux d'échantillonnage 15 Hz)
	40 ms (Taux d'échantillonnage 60 Hz)
	20 ms (Fréquence d'échantillonnage 240 Hz, réglage uniquement par logiciel)
Coefficient de température max.	< 0,01 %/K
Coefficient de température typ.	0,01 %/K

Isolation galvanique

Catégorie de surtension	II
Degré de pollution	2

Isolation galvanique Entrée/sortie/alimentation CEI/EN 61010-1

Normes/Prescriptions	CEI/EN 61010-1
Tension d'isolement assignée	300 V _{eff}
Tension d'essai	3 kV AC (50 Hz, 60 s)
Isolant	Isolation renforcée

MINI MCR-2-UI-FRO - Convertisseur de fréquence



2902031

<https://www.phoenixcontact.com/fr/produits/2902031>

Alimentation

Tension nominale d'alimentation	24 V DC
Plage de tension d'alimentation	9,6 V DC ... 30 V DC (Le connecteur sur profilé (ME 6,2 TBUS-2 1,5/5-ST-3,81 GN, référence 2869728) peut être utilisé pour ponter la tension d'alimentation, il s'encliquette alors sur un profilé de 35 mm selon EN 60715.)
Courant absorbé typique	27 mA (12 V DC)
	13,5 mA (24 V DC)
Consommation de puissance	≤ 350 mW (9,6 V DC)

Données d'entrée

Signal: Tension/courant

Nombre d'entrées	1
Configurable/programmable	oui
Signal d'entrée tension	0 V ... 10 V (via DIP switch)
	2 V ... 10 V (via DIP switch)
	0 V ... 5 V (via DIP switch)
	1 V ... 5 V (via DIP switch)
	10 V ... 0 V (via DIP switch)
	10 V ... 2 V (via DIP switch)
	5 V ... 0 V (via DIP switch)
	5 V ... 1 V (via DIP switch)
	0 V ... 12 V (réglable par logiciel)
Signal d'entrée tension maximale	12 V
Signal d'entrée courant	0 mA ... 20 mA (via DIP switch)
	4 mA ... 20 mA (via DIP switch)
	0 mA ... 10 mA (via DIP switch)
	2 mA ... 10 mA (via DIP switch)
	20 mA ... 0 mA (via DIP switch)
	20 mA ... 4 mA (via DIP switch)
	10 mA ... 0 mA (via DIP switch)
	10 mA ... 2 mA (via DIP switch)
	0 mA ... 24 mA (réglable par logiciel)
Signal d'entrée courant maximal	24 mA
Résistance d'entrée entrée tension	> 120 kΩ
Résistance d'entrée entrée courant	~ 50 Ω (+ 0,7 V pour la diode de contrôle)

Données de sortie

Fréquence: Fréquence/transistor

Sortie de fréquence	0 Hz ... 10 kHz (via DIP switch)
	0 Hz ... 5 kHz (via DIP switch)
	0 Hz ... 2,5 kHz (via DIP switch)
	0 Hz ... 1 kHz (via DIP switch)

MINI MCR-2-UI-FRO - Convertisseur de fréquence



2902031

<https://www.phoenixcontact.com/fr/produits/2902031>

	0 Hz ... 500 Hz (via DIP switch)
	0 Hz ... 250 Hz (via DIP switch)
	0 Hz ... 100 Hz (via DIP switch)
	0 Hz ... 50 Hz (via DIP switch)
	0 Hz ... 10,5 kHz (réglable par logiciel)
Charge min.	$4 \text{ mA} \leq (U_L / R_L) \leq 100 \text{ mA}$
Erreur de transmission max.	$\leq 0,1 \%$ ($> 7 \text{ kHz} \leq 0,2 \%$)
Signal de sortie PWM	15,6 kHz (10 Bit, via DIP switch)
	1,9 kHz (10 Bit, via DIP switch)
	3,9 kHz (12 Bit, via DIP switch)
	488 Hz (12 Bit, via DIP switch)
	977 Hz (14 Bit, via DIP switch)
	122 Hz (14 Bit, via DIP switch)
	244 Hz (16 Bit, via DIP switch)
	31 Hz (16 Bit, via DIP switch)
	31 Hz ... 15,6 kHz (réglable par logiciel)
Charge min.	$12 \text{ mA} \leq (U_L / R_L) \leq 100 \text{ mA}$
Erreur de transmission max.	$< 0,2 \%$ (Fréquence PWM $\leq \text{Ⓢ} \downarrow \downarrow \downarrow \text{ Hz}$)
	$< 0,5 \%$ ($500 \text{ Hz} < \text{Fréquence PWM} \leq \text{Ⓢ} \downarrow \downarrow \downarrow \text{ Hz}$)
	$< 1 \%$ ($2000 \text{ Hz} < \text{Fréquence PWM} \leq \text{Ⓢ} \downarrow \downarrow \downarrow \text{ Hz}$)
	$< 2 \%$ ($4000 \text{ Hz} < \text{Fréquence PWM} \leq \text{Ⓢ} \downarrow \downarrow \downarrow \text{ Hz}$)
	$< 3 \%$ ($8000 \text{ Hz} < \text{Fréquence PWM} \leq \text{Ⓢ} \downarrow \downarrow \downarrow \text{ Hz}$)
Courant de charge maximal	100 mA
Tension de commutation maximale	30 V DC
Dépassement de la plage de mesure (haut/bas)	réglable (par logiciel)

Commutation: Transistor

Nombre de sorties	1
Type de contact	1 contact NO
Tension de commutation minimale	1 V DC
Tension de commutation maximale	30 V DC
Courant de commutation minimal	100 μA
Courant de commutation maximal	100 mA (30 V DC)

Signal

Nombre de sorties	1
-------------------	---

Caractéristiques de raccordement

Type de raccordement	Raccordement vissé
Longueur à dénuder	10 mm
Filetage vis	M3
Section de conducteur rigide	0,2 mm ² ... 1,5 mm ² (avec embout)
	0,14 mm ² ... 2,5 mm ² (sans embout)
Section de conducteur souple	0,14 mm ² ... 2,5 mm ²
Section conduct. AWG	24 ... 12 (souple)

MINI MCR-2-UI-FRO - Convertisseur de fréquence



2902031

<https://www.phoenixcontact.com/fr/produits/2902031>

Couple de serrage	0,5 Nm ... 0,6 Nm
-------------------	-------------------

Données Ex

Installation Ex (EPL)	Gc
	Div. 2

Interfaces

Données: Interface IFS

Type de raccordement	Micro USB type B
----------------------	------------------

Signalisation

Affichage des défauts	LED rouge
-----------------------	-----------

Dimensions

Largeur	6,2 mm
Hauteur	109,81 mm
Profondeur	119,2 mm

Indications sur les matériaux

Couleur	gris (RAL 7042)
Matériau du boîtier	PBT
Protection anti-incendie pour véhicules ferroviaires (DIN EN 45545-2) R22	HL 1 - HL 2
Protection anti-incendie pour véhicules ferroviaires (DIN EN 45545-2) R23	HL 1 - HL 2
Protection anti-incendie pour véhicules ferroviaires (DIN EN 45545-2) R24	HL 1 - HL 2

Conditions environnementales et de durée de vie

Conditions ambiantes

Indice de protection	IP20 (pas évalué par UL)
Température ambiante (fonctionnement)	-40 °C ... 70 °C
Température ambiante (stockage/transport)	-40 °C ... 85 °C
Altitude	≤ 2000 m
Humidité de l'air admissible (fonctionnement)	5 % ... 95 % (pas de condensation)

Homologations

CE

Certificat	Conformité CE
------------	---------------

ATEX

Repérage	⊕ II 3 G Ex ec IIC T4 Gc
Certificat	BVS 19 ATEX E 083 X

IECEX

MINI MCR-2-UI-FRO - Convertisseur de fréquence



2902031

<https://www.phoenixcontact.com/fr/produits/2902031>

Repérage	Ex ec IIC T4 Gc
Certificat	IECEX BVS 19.0072X

UL, USA / Canada

Repérage	UL 508 Listed
	Class I, Div. 2, Groups A, B, C, D T6
	Class I, Zone 2, Group IIC T6

Homologation construction navale

Certificat	DNV GL TAA000021E Rev. 1
------------	--------------------------

EAC Ex

Repérage	Ex ec IIC T4 Gc
Certificat	BY/112 02.01 TP012 103.01 00081

Données de construction navale

Temperature	B
Humidity	B
Vibration	A
EMC	A
Enclosure	Required protection according to the Rules shall be provided upon installation on board

Données CEM

Compatibilité électromagnétique	Conformité à la directive CEM
Immunité	EN 61000-6-2
Remarque	De faibles écarts peuvent survenir lors de perturbations.

Émissions parasites

Normes / Spécifications	EN 61000-6-4
-------------------------	--------------

Normes et spécifications

Isolation galvanique	Isolation 4 voies
----------------------	-------------------

GB Standard

Normes/Prescriptions	GB 3836.1
	GB 3836.8

Montage

Type de montage	Montage sur rail DIN
Instructions de montage	Pour le pontage de la tension d'alimentation, le connecteur de bus sur rail DIN peut être utilisé et encliqueté sur un rail DIN de 35 mm selon EN 60715.
Position de montage	indifférent

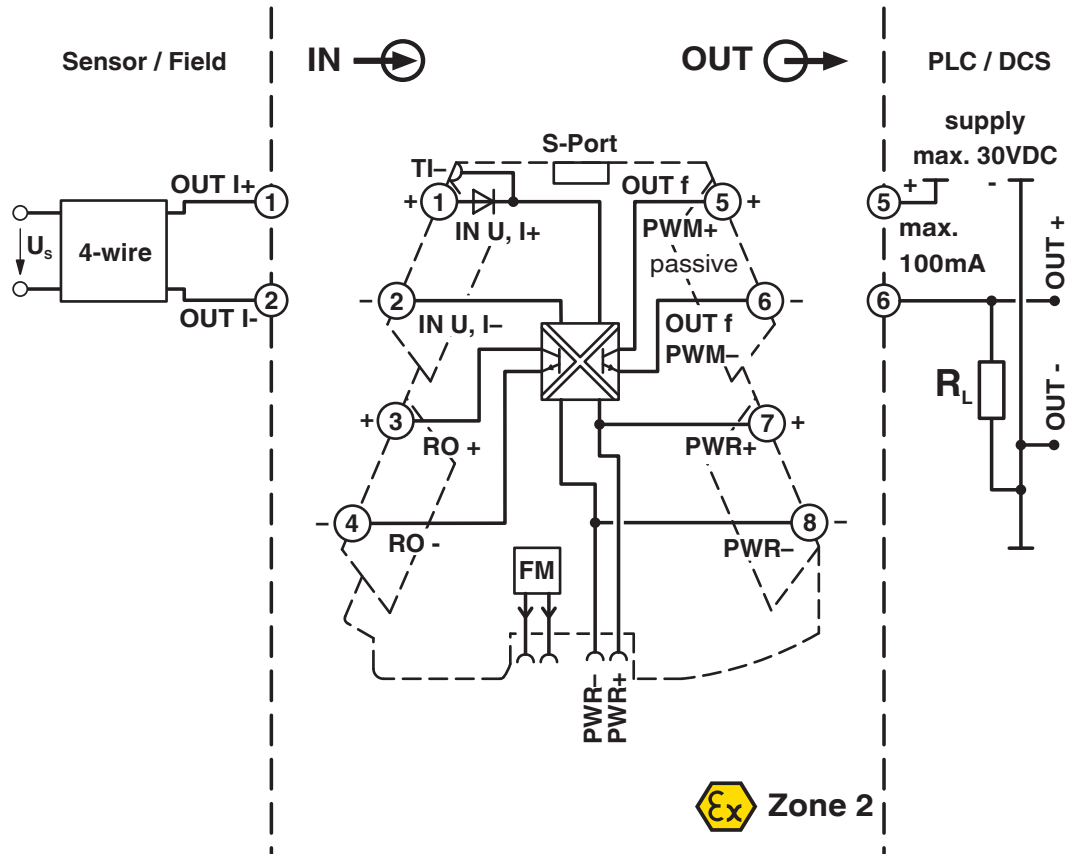
MINI MCR-2-UI-FRO - Convertisseur de fréquence

2902031

<https://www.phoenixcontact.com/fr/produits/2902031>

Dessins

Schéma fonctionnel



MINI MCR-2-UI-FRO - Convertisseur de fréquence



2902031

<https://www.phoenixcontact.com/fr/produits/2902031>

Homologations

📄 To download certificates, visit the product detail page: <https://www.phoenixcontact.com/fr/produits/2902031>



EAC

Identifiant de l'homologation: RU*DE.*08.B.01536/19



UL Listed

Identifiant de l'homologation: E238705



cUL Listed

Identifiant de l'homologation: E238705

DNV

Identifiant de l'homologation: TAA000021E



IECEx

Identifiant de l'homologation: IECEx BVS 19.0072X



cUL Listed

Identifiant de l'homologation: E196811



UL Listed

Identifiant de l'homologation: E196811



ATEX

Identifiant de l'homologation: BVS 19 ATEX E 083 X



EAC Ex

Identifiant de l'homologation: TR TS_S_103.01.00081

MINI MCR-2-UI-FRO - Convertisseur de fréquence



2902031

<https://www.phoenixcontact.com/fr/produits/2902031>

Classifications

ECLASS

ECLASS-13.0	27210128
ECLASS-15.0	27210128

ETIM

ETIM 10.0	EC002918
-----------	----------

UNSPSC

UNSPSC 21.0	39121000
-------------	----------

Conformité environnementale

EU RoHS

Conforme aux exigences de la directive RoHS	Oui
sauf exceptions mentionnées	7(a), 7(c)-I

China RoHS

Environment friendly use period (EFUP)	EFUP-50
	Vous trouverez un tableau de déclaration conformément à IACPEIP (China RoHS) concernant les produits dans la zone de téléchargement du produit correspondant sous « Déclaration du fabricant ». Pour tous les produits avec EFUP-E, aucun tableau de déclaration conformément à IACPEIP (China RoHS) nest établi car cela nest pas nécessaire.

EU REACH SVHC

Indication de substance soumise à autorisation REACH (n° CAS)	Lead(n° CAS: 7439-92-1) 2,2',6,6'-tetrabromo-4,4'-isopropylidenediphenol(n° CAS: 79-94-7)
SCIP	fe6e1688-fab6-481b-9b75-21f51c43dc93