

# MINI MCR-2-U-UI-PT - Amplificateur-séparateur d'entrée



2902021

<https://www.phoenixcontact.com/fr/produits/2902021>

Veillez tenir compte du fait que les données affichées dans ce document PDF proviennent de notre catalogue en ligne. Vous trouverez les données complètes dans la documentation utilisateur. Nos conditions générales d'utilisation des téléchargements sont applicables.



Amplificateur séparateur à 3 voies, avec entrée/sortie configurables, pour l'isolation galvanique et la conversion de signaux analogiques, dans la plage mV et V, aussi bien unipolaire que bipolaire. Connectique Push-in, configuration standard.

## Description du produit

Amplificateur-séparateur à 3 voies à signal de tension avec connectique enfichable pour l'isolation galvanique, la conversion, l'amplification et le filtrage de signaux mV à V. Prise en charge des signaux d'entrée de -50 mV ... 50 mV/-30 V ... 30 V et des signaux de sortie de -10 V ... 10 V/0(4) mA ... 20 mA. Le convertisseur de mesure prend en charge la surveillance des défauts et la communication en champ proche.

## Données commerciales

Référence	2902021
Conditionnement	1 Unité(s)
Commande minimum	1 Unité(s)
Clé de vente	DK1121
Product key	DK1121
GTIN	4046356651998
Poids par pièce (emballage compris)	116,8 g
Poids par pièce (hors emballage)	116 g
Numéro du tarif douanier	85437090
Pays d'origine	DE

# MINI MCR-2-U-UI-PT - Amplificateur-séparateur d'entrée



2902021

<https://www.phoenixcontact.com/fr/produits/2902021>

## Caractéristiques techniques

### Remarques

#### Restriction d'utilisation

Remarque CEM	CEM : produit de classe A, voir déclaration du fabricant dans la section Téléchargements
--------------	--

### Propriétés du produit

Type de produit	Amplificateur-séparateur d'entrée
Gamme de produits	MINI Analog Pro
Nombre de voies	1
Configuration	DIP switch

### Propriétés du système

#### Fonctionnalité

Configuration	DIP switch
---------------	------------

### Propriétés électriques

Isolation galvanique	Isolation 3 voies
Isolation galvanique entre l'entrée et la sortie	oui
Fréquence limite (3 dB)	30 Hz (via DIP switch)
	5 kHz (via DIP switch)
Circuit de protection	Protection contre les transitoires
Réponse indicielle (10-90 %)	< 8,5 ms (à filtre 30 Hz)
Coefficient de température max.	0,01 %/K
Erreur de transmission max.	≤ 0,1 % (de la déviation maximale)

#### Isolation galvanique

Catégorie de surtension	II
Degré de pollution	2

#### Isolation galvanique Entrée/sortie/alimentation CEI/EN 61010-1

Normes/Prescriptions	CEI/EN 61010-1
Tension d'isolement assignée	300 V <sub>eff</sub>
Tension d'essai	3 kV AC (50 Hz, 60 s)
Isolant	Isolation renforcée

#### Alimentation

Tension nominale d'alimentation	24 V DC
Plage de tension d'alimentation	9,6 V DC ... 30 V DC (Le connecteur sur profilé (ME 6,2 TBUS-2 1,5/5-ST-3,81 GN, référence 2869728) peut être utilisé pour ponter la tension d'alimentation, il s'encliquette alors sur un profilé de 35 mm selon EN 60715.)
Courant absorbé typique	25 mA (Sortie courant, pour 24 V DC avec charge)
	54 mA (Sortie de courant, pour 12 V DC charge comprise)

# MINI MCR-2-U-UI-PT - Amplificateur-séparateur d'entrée



2902021

<https://www.phoenixcontact.com/fr/produits/2902021>

Consommation de puissance (Sortie I)	≤ 800 mW (pour $I_{OUT} = 20$ mA, 9,6 V DC, charge 600 Ω)
--------------------------------------	---

## Données d'entrée

Signal: Tension

Nombre d'entrées	1
Configurable/programmable	oui
Signal d'entrée	Tension
Signal d'entrée tension	-50 mV ... 50 mV (via DIP switch)
	0 mV ... 50 mV (via DIP switch)
	-60 mV ... 60 mV (via DIP switch)
	0 mV ... 60 mV (via DIP switch)
	-75 mV ... 75 mV (via DIP switch)
	0 mV ... 75 mV (via DIP switch)
	-80 mV ... 80 mV (via DIP switch)
	0 mV ... 80 mV (via DIP switch)
	-100 mV ... 100 mV (via DIP switch)
	0 mV ... 100 mV (via DIP switch)
	-120 mV ... 120 mV (via DIP switch)
	0 mV ... 120 mV (via DIP switch)
	-150 mV ... 150 mV (via DIP switch)
	0 mV ... 150 mV (via DIP switch)
	-200 mV ... 200 mV (via DIP switch)
	0 mV ... 200 mV (via DIP switch)
	-240 mV ... 240 mV (via DIP switch)
	0 mV ... 240 mV (via DIP switch)
	-300 mV ... 300 mV (via DIP switch)
	0 mV ... 300 mV (via DIP switch)
	-500 mV ... 500 mV (via DIP switch)
	0 mV ... 500 mV (via DIP switch)
	-600 mV ... 600 mV (via DIP switch)
	0 mV ... 600 mV (via DIP switch)
	-750 mV ... 750 mV (via DIP switch)
	0 mV ... 750 mV (via DIP switch)
	-800 mV ... 800 mV (via DIP switch)
	0 mV ... 800 mV (via DIP switch)
	-1 V ... 1 V (via DIP switch)
	0 V ... 1 V (via DIP switch)
	-1,2 V ... 1,2 V (via DIP switch)
	0 V ... 1,2 V (via DIP switch)
	-1,5 V ... 1,5 V (via DIP switch)
	0 V ... 1,5 V (via DIP switch)
	-2 V ... 2 V (via DIP switch)
	0 V ... 2 V (via DIP switch)

# MINI MCR-2-U-UI-PT - Amplificateur-séparateur d'entrée



2902021

<https://www.phoenixcontact.com/fr/produits/2902021>

	-2,4 V ... 2,4 V (via DIP switch)
	0 V ... 2,4 V (via DIP switch)
	-3 V ... 3 V (via DIP switch)
	0 V ... 3 V (via DIP switch)
	-5 V ... 5 V (via DIP switch)
	0 V ... 5 V (via DIP switch)
	-6 V ... 6 V (via DIP switch)
	0 V ... 6 V (via DIP switch)
	-7,5 V ... 7,5 V (via DIP switch)
	0 V ... 7,5 V (via DIP switch)
	-8 V ... 8 V (via DIP switch)
	0 V ... 8 V (via DIP switch)
	-10 V ... 10 V (via DIP switch)
	0 V ... 10 V (via DIP switch)
	-12 V ... 12 V (via DIP switch)
	0 V ... 12 V (via DIP switch)
	-15 V ... 15 V (via DIP switch)
	0 V ... 15 V (via DIP switch)
	-20 V ... 20 V (via DIP switch)
	0 V ... 20 V (via DIP switch)
	-24 V ... 24 V (via DIP switch)
	0 V ... 24 V (via DIP switch)
	-30 V ... 30 V (via DIP switch)
	0 V ... 30 V (via DIP switch)
Signal d'entrée tension maximale	33 V
Résistance d'entrée entrée tension	> 10 kΩ

## Données de sortie

Signal: Tension/courant

Nombre de sorties	1
Configurable/programmable	oui
Signal de sortie tension	0 V ... 5 V (via DIP switch)
	1 V ... 5 V (via DIP switch)
	-5 V ... 5 V (via DIP switch)
	0 V ... 10 V (via DIP switch)
	2 V ... 10 V (via DIP switch)
	-10 V ... 10 V (via DIP switch)
Tension de marche à vide	< 17 V
Signal de sortie courant	0 mA ... 20 mA (via DIP switch)
	4 mA ... 20 mA (via DIP switch)
Signal de sortie courant maximal	22 mA
Courant de court-circuit	< 32 mA
Charge/charge de sortie Sortie tension	≥ 10 kΩ

# MINI MCR-2-U-UI-PT - Amplificateur-séparateur d'entrée



2902021

<https://www.phoenixcontact.com/fr/produits/2902021>

Charge/charge de sortie Sortie courant	$\leq 600 \Omega$ (pour 20 mA)
Ondulation	$< 20 \text{ mV}_{\text{CC}}$ (à $600 \Omega$ )
	$< 20 \text{ mV}_{\text{CC}}$ (à $600 \Omega$ )

## Caractéristiques de raccordement

Type de raccordement	Raccordement Push-in
Longueur à dénuder	10 mm
Section de conducteur rigide	0,2 mm <sup>2</sup> ... 2,5 mm <sup>2</sup> (avec embout) 0,14 mm <sup>2</sup> ... 2,5 mm <sup>2</sup> (sans embout)
Section de conducteur souple	0,14 mm <sup>2</sup> ... 2,5 mm <sup>2</sup>
Section conduct. AWG	24 ... 12 (souple)

## Données Ex

Installation Ex (EPL)	Gc
	Div. 2

## Signalisation

Affichage d'état	LED verte (tension d'alimentation)
------------------	------------------------------------

## Dimensions

Largeur	6,2 mm
Hauteur	109,81 mm
Profondeur	119,2 mm

## Indications sur les matériaux

Couleur	gris (RAL 7042)
Matériau du boîtier	PBT
Protection anti-incendie pour véhicules ferroviaires (DIN EN 45545-2) R22	HL 1 - HL 2
Protection anti-incendie pour véhicules ferroviaires (DIN EN 45545-2) R23	HL 1 - HL 2
Protection anti-incendie pour véhicules ferroviaires (DIN EN 45545-2) R24	HL 1 - HL 2

## Conditions environnementales et de durée de vie

### Conditions ambiantes

Indice de protection	IP20 (pas évalué par UL)
Température ambiante (fonctionnement)	-40 °C ... 70 °C
Température ambiante (stockage/transport)	-40 °C ... 85 °C
Altitude	$\leq 2000 \text{ m}$
Humidité de l'air admissible (fonctionnement)	5 % ... 95 % (pas de condensation)

## Homologations

### CE

Certificat	Conformité CE
------------	---------------

# MINI MCR-2-U-UI-PT - Amplificateur-séparateur d'entrée



2902021

<https://www.phoenixcontact.com/fr/produits/2902021>

## ATEX

Repérage	Ⓜ II 3 G Ex ec ic IIC T4 Gc
Certificat	BVS 19 ATEX E 047 X

## IECEX

Repérage	Ex ec ic IIC T4 Gc
Certificat	IECEX BVS 19.0041X

## CCC / China-Ex

Repérage	Ex ec ic IIC T4 Gc
----------	--------------------

## UL, USA / Canada

Repérage	UL 508 Listed
	Class I, Div. 2, Groups A, B, C, D T6
	Class I, Zone 2, Group IIC T6

## Homologation construction navale

Certificat	DNV GL TAA00002UA
------------	-------------------

## EAC Ex

Repérage	Ex ec ic IIC T4 Gc
Certificat	BY/112 02.01 TP012 103.01 00081

## Données de construction navale

Temperature	B
Humidity	B
Vibration	A
EMC	A
Enclosure	Required protection according to the Rules shall be provided upon installation on board

## Données CEM

Compatibilité électromagnétique	Conformité à la directive CEM
Immunité	EN 61000-6-2
Remarque	De faibles écarts peuvent survenir lors de perturbations.

## Émissions parasites

Normes / Spécifications	EN 61000-6-4
-------------------------	--------------

## Décharge électrostatique

Normes/Prescriptions	EN 61000-4-2
----------------------	--------------

## Décharge électrostatique

Remarque	Il faut prendre des mesures de protection contre les décharges électrostatiques.
----------	--

## Champ électromagnétique HF

Dénomination	Champ électromagnétique HF
Normes/Prescriptions	EN 61000-4-3

# MINI MCR-2-U-UI-PT - Amplificateur-séparateur d'entrée



2902021

<https://www.phoenixcontact.com/fr/produits/2902021>

## Transitoires électriques rapides (en salves)

Dénomination	Perturbations transitoires rapides (en salves)
Normes/Prescriptions	EN 61000-4-4

## Ondes de choc (Surge)

Normes/Prescriptions	EN 61000-4-5
----------------------	--------------

## Perturbations conduites

Dénomination	Grandeurs perturbatrices acheminées
Normes/Prescriptions	EN 61000-4-6

## Normes et spécifications

Isolation galvanique	Isolation 3 voies
----------------------	-------------------

## GB Standard

Normes/Prescriptions	GB/T 3836.1
	GB/T 3836.3
	GB/T 3836.4

## Montage

Type de montage	Montage sur rail DIN
Instructions de montage	Pour le pontage de la tension d'alimentation, le connecteur de bus sur rail DIN peut être utilisé et encliqueté sur un rail DIN de 35 mm selon EN 60715.
Position de montage	indifférent

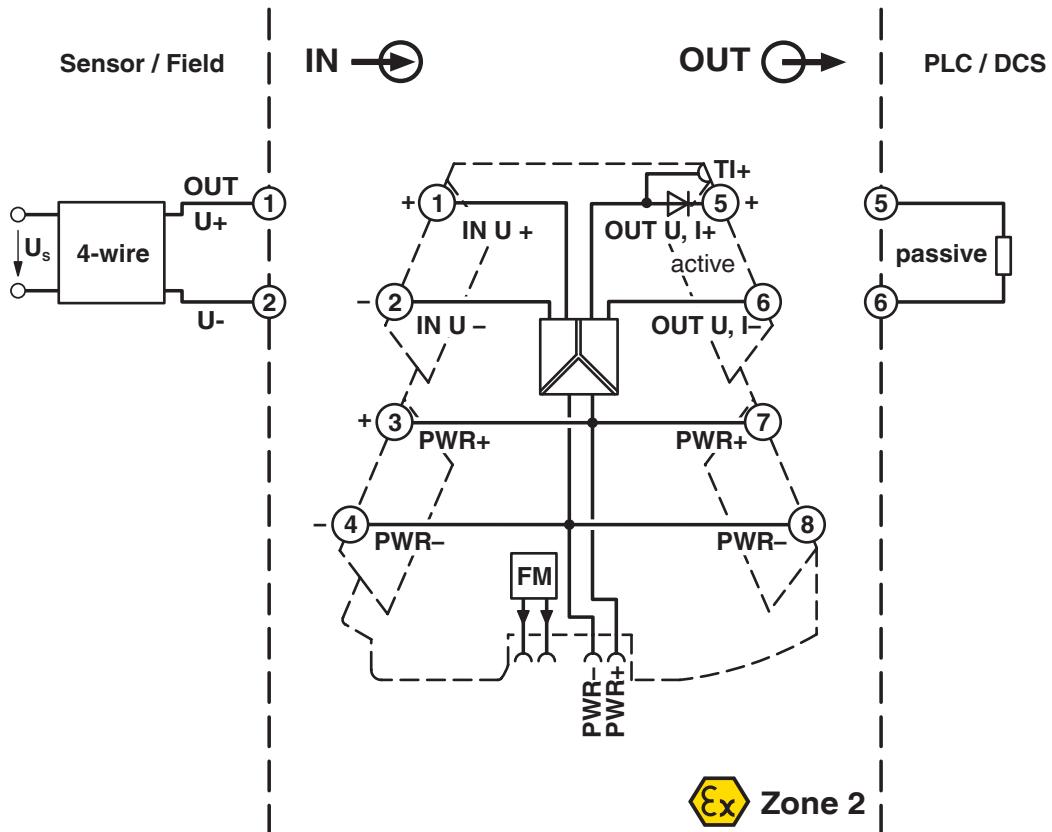
# MINI MCR-2-U-UI-PT - Amplificateur-séparateur d'entrée

2902021

<https://www.phoenixcontact.com/fr/produits/2902021>

## Dessins

Schéma fonctionnel



# MINI MCR-2-U-UI-PT - Amplificateur-séparateur d'entrée



2902021

<https://www.phoenixcontact.com/fr/produits/2902021>

## Homologations

To download certificates, visit the product detail page: <https://www.phoenixcontact.com/fr/produits/2902021>



### UL Listed

Identifiant de l'homologation: E238705



### cUL Listed

Identifiant de l'homologation: E238705

### DNV

Identifiant de l'homologation: TAA00002UA



### IECEx

Identifiant de l'homologation: IECEx BVS 19.0041X



### cUL Listed

Identifiant de l'homologation: E196811



### UL Listed

Identifiant de l'homologation: E196811



### ATEX

Identifiant de l'homologation: BVS 19 ATEX E 047 X



### EAC Ex

Identifiant de l'homologation: TR TS\_S\_103.01.00081



### CCC

Identifiant de l'homologation: 2022122310115961

# MINI MCR-2-U-UI-PT - Amplificateur-séparateur d'entrée



2902021

<https://www.phoenixcontact.com/fr/produits/2902021>

## Classifications

### ECLASS

ECLASS-13.0	27210120
ECLASS-15.0	27210120

### ETIM

ETIM 10.0	EC002653
-----------	----------

### UNSPSC

UNSPSC 21.0	39121000
-------------	----------

# MINI MCR-2-U-UI-PT - Amplificateur-séparateur d'entrée



2902021

<https://www.phoenixcontact.com/fr/produits/2902021>

## Conformité environnementale

### EU RoHS

Conforme aux exigences de la directive RoHS	Oui
sauf exceptions mentionnées	7(a), 7(c)-I

### China RoHS

Environment friendly use period (EFUP)	EFUP-50
	Vous trouverez un tableau de déclaration conformément à IACPEIP (China RoHS) concernant les produits dans la zone de téléchargement du produit correspondant sous « Déclaration du fabricant ». Pour tous les produits avec EFUP-E, aucun tableau de déclaration conformément à IACPEIP (China RoHS) nest établi car cela nest pas nécessaire.

### EU REACH SVHC

Indication de substance soumise à autorisation REACH (n° CAS)	Lead(n° CAS: 7439-92-1) 2,2',6,6'-tetrabromo-4,4'-isopropylidenediphenol(n° CAS: 79-94-7)
SCIP	f33d13f0-e24e-4085-8f6a-5a4b2b61c5ed

Phoenix Contact 2026 © - Tous droits réservés  
<https://www.phoenixcontact.com>

PHOENIX CONTACT SAS  
52 Boulevard de Beaubourg Emerainville  
77436 Marne La Vallée Cedex 2 France  
+33 (0) 1 60 17 98 98  
[documentation@phoenixcontact.fr](mailto:documentation@phoenixcontact.fr)