

# MINI MCR-2-POT-UI-PT - Convertisseurs de résistances/de potentiomètre



2902017

<https://www.phoenixcontact.com/fr/produits/2902017>

Veillez tenir compte du fait que les données affichées dans ce document PDF proviennent de notre catalogue en ligne. Vous trouverez les données complètes dans la documentation utilisateur. Nos conditions générales d'utilisation des téléchargements sont applicables.



Convertisseur de mesure potentiomètre configurable avec technologie de raccordement enfichable pour le raccordement des potentiomètres de  $0 \Omega \dots 100 \Omega$  à  $0 \text{ k}\Omega \dots 100 \text{ k}\Omega$ . Configurable par DIP switch ou avec un logiciel. Technologie de raccordement Push-in, configuration standard

## Description du produit

Convertisseur à potentiomètre, à 3 voies isolées, configurable, à connectique enfichable. Les valeurs mesurées sont converties en un signal linéaire de courant ou de tension, réglable au choix. Vous pouvez configurer l'appareil à l'aide de l'une des solutions logicielles gratuites. Les réglages par défaut peuvent en outre être effectués facilement à l'aide du commutateur DIP directement sur l'appareil (voir tableau de configuration). Si une utilisation complète de la plage du potentiomètre est impossible, il est possible de déterminer la valeur inférieure et la valeur supérieure du potentiomètre dans le logiciel lui-même. Le convertisseur de mesure prend en charge la surveillance des défauts et la communication en champ proche (NFC).

## Données commerciales

Référence	2902017
Conditionnement	1 Unité(s)
Commande minimum	1 Unité(s)
Clé de vente	DK1129
Product key	DK1129
GTIN	4046356649568
Poids par pièce (emballage compris)	115,7 g
Poids par pièce (hors emballage)	108,9 g
Numéro du tarif douanier	85437090
Pays d'origine	DE

# MINI MCR-2-POT-UI-PT - Convertisseurs de résistances/de potentiomètre



2902017

<https://www.phoenixcontact.com/fr/produits/2902017>

## Caractéristiques techniques

### Remarques

#### Restriction d'utilisation

Remarque CEM	CEM : produit de classe A, voir déclaration du fabricant dans la section Téléchargements
--------------	--

### Propriétés du produit

Type de produit	Convertisseur de position du potentiomètre
Gamme de produits	MINI Analog Pro
Nombre de voies	1
Configuration	DIP switch
	Logiciel
	Application

### Propriétés du système

#### Fonctionnalité

Configuration	DIP switch
	Logiciel
	Application

### Propriétés électriques

Isolation galvanique	Isolation 3 voies
Circuit de protection	Protection contre les transitoires
Réponse indicielle (0 - 99 %)	< 60 ms
Coefficient de température max.	0,01 %/K
Coefficient de température typ.	0,01 %/K
Erreur de transmission max.	< 0,1 % (R < 240 Ω = < 0,2 %)

#### Isolation galvanique

Catégorie de surtension	II
Degré de pollution	2

#### Isolation galvanique Entrée/sortie/alimentation CEI/EN 61010-1

Normes/Prescriptions	CEI/EN 61010-1
Tension d'isolement assignée	300 V <sub>eff</sub>
Tension d'essai	3 kV AC (50 Hz, 60 s)
Isolant	Isolation renforcée

#### Alimentation

Tension nominale d'alimentation	24 V DC
---------------------------------	---------

# MINI MCR-2-POT-UI-PT - Convertisseurs de résistances/de potentiomètre



2902017

<https://www.phoenixcontact.com/fr/produits/2902017>

Plage de tension d'alimentation	9,6 V DC ... 30 V DC (Le connecteur sur profilé (ME 6,2 TBUS-2 1,5/5-ST-3,81 GN, référence 2869728) peut être utilisé pour ponter la tension d'alimentation, il s'encliquette alors sur un profilé de 35 mm selon EN 60715.)
Courant absorbé typique	33 mA (24 V DC)
	68 mA (12 V DC)
Consommation de puissance	≤ 850 mW (pour I <sub>OUT</sub> = 20 mA, 9,6 V DC, charge 600 Ω)


## Données d'entrée

Signal: Résistance

Nombre d'entrées	1
Sources d'entrée utilisables	Potentiomètre à 3 fils
Plage de résistance	0 Ω ... 100 Ω
	0 Ω ... 100 kΩ

## Données de sortie

Signal: Tension/courant

Nombre de sorties	1
Signal de sortie tension	1 V ... 5 V (via DIP switch)
	10 V ... 0 V (via DIP switch)
	0 V ... 5 V (via DIP switch)
	0 V ... 10 V (via DIP switch)
	0 V ... 10,5 V (réglable par logiciel)
Signal de sortie tension maximale	≈  V
Tension de marche à vide	< 17,5 V
Signal de sortie courant	0 mA ... 20 mA (via DIP switch)
	4 mA ... 20 mA (via DIP switch)
	20 mA ... 0 mA (via DIP switch)
	20 mA ... 4 mA (via DIP switch)
	0 mA ... 21 mA (réglable par logiciel)
Signal de sortie courant maximal	24,6 mA
Courant de court-circuit	< 31,5 mA
Charge/charge de sortie Sortie tension	≥ 10 kΩ
Charge/charge de sortie Sortie courant	≤ 600 Ω (20 mA)
Ondulation	< 20 mV <sub>CC</sub>
	< 20 mV <sub>CC</sub> (10 kΩ)
Résolution sorties (tension)	1 mV
Résolution sorties (courant)	2 μA
Comportement en cas de défaut de capteur	configurables

## Caractéristiques de raccordement

Type de raccordement	Raccordement Push-in
Longueur à dénuder	10 mm

# MINI MCR-2-POT-UI-PT - Convertisseurs de résistances/de potentiomètre



2902017

<https://www.phoenixcontact.com/fr/produits/2902017>

Section de conducteur rigide	0,2 mm <sup>2</sup> ... 2,5 mm <sup>2</sup> (avec embout) 0,14 mm <sup>2</sup> ... 2,5 mm <sup>2</sup> (sans embout)
Section de conducteur souple	0,14 mm <sup>2</sup> ... 2,5 mm <sup>2</sup>
Section conduct. AWG	24 ... 12 (souple)

## Données Ex

Installation Ex (EPL)	Gc Div. 2
-----------------------	--------------

## Interfaces

Données: Interface IFS

Type de raccordement	Micro USB type B
----------------------	------------------

## Signalisation

Témoin de présence de la tension de service	LED verte
Affichage des défauts	LED rouge

## Dimensions

Largeur	6,2 mm
Hauteur	109,81 mm
Profondeur	119,2 mm

## Indications sur les matériaux

Couleur	gris (RAL 7042)
Matériau du boîtier	PBT
Protection anti-incendie pour véhicules ferroviaires (DIN EN 45545-2) R22	HL 1 - HL 2
Protection anti-incendie pour véhicules ferroviaires (DIN EN 45545-2) R23	HL 1 - HL 2
Protection anti-incendie pour véhicules ferroviaires (DIN EN 45545-2) R24	HL 1 - HL 2

## Conditions environnementales et de durée de vie

Conditions ambiantes

Indice de protection	IP20 (pas évalué par UL)
Température ambiante (fonctionnement)	-40 °C ... 70 °C
Température ambiante (stockage/transport)	-40 °C ... 85 °C
Altitude	≤ 2000 m
Humidité de l'air admissible (fonctionnement)	5 % ... 95 % (pas de condensation)

## Homologations

CE

Certificat	Conformité CE
------------	---------------

# MINI MCR-2-POT-UI-PT - Convertisseurs de résistances/de potentiomètre



2902017

<https://www.phoenixcontact.com/fr/produits/2902017>

## ATEX

Repérage	⊕ II 3 G Ex ec IIC T4 Gc
Certificat	BVS 20 ATEX E 024 X

## IECEX

Repérage	Ex ec IIC T4 Gc
Certificat	IECEX BVS 20.0017X

## UL, USA / Canada

Repérage	UL 508 Listed
	Class I, Div. 2, Groups A, B, C, D T5
	Class I, Zone 2, Group IIC T5

## Homologation construction navale

Certificat	DNV GL TAA00002UA
------------	-------------------

## EAC Ex

Repérage	Ex ec IIC T4 Gc
Certificat	BY/112 02.01 TP012 103.01 00079

## Données de construction navale

Temperature	B
Humidity	B
Vibration	A
EMC	A
Enclosure	Required protection according to the Rules shall be provided upon installation on board

## Données CEM

Compatibilité électromagnétique	Conformité à la directive CEM
Immunité	EN 61000-6-2
Remarque	De faibles écarts peuvent survenir lors de perturbations.

## Émissions parasites

Normes / Spécifications	EN 61000-6-4
-------------------------	--------------

## Décharge électrostatique

Normes/Prescriptions	EN 61000-4-2
----------------------	--------------

## Décharge électrostatique

Remarque	Il faut prendre des mesures de protection contre les décharges électrostatiques.
----------	--

## Champ électromagnétique HF

Dénomination	Champ électromagnétique HF
Normes/Prescriptions	EN 61000-4-3
Ecart courant par rapport à la valeur finale de la plage de mesure	0,2 %

# MINI MCR-2-POT-UI-PT - Convertisseurs de résistances/de potentiomètre



2902017

<https://www.phoenixcontact.com/fr/produits/2902017>

## Transitoires électriques rapides (en salves)

Dénomination	Perturbations transitoires rapides (en salves)
Normes/Prescriptions	EN 61000-4-4
Ecart courant par rapport à la valeur finale de la plage de mesure	0,4 %

## Ondes de choc (Surge)

Normes/Prescriptions	EN 61000-4-5
----------------------	--------------

## Perturbations conduites

Dénomination	Grandeurs perturbatrices acheminées
Normes/Prescriptions	EN 61000-4-6
Ecart courant par rapport à la valeur finale de la plage de mesure	0,2 %

## Normes et spécifications

Isolation galvanique	Isolation 3 voies
----------------------	-------------------

## Montage

Type de montage	Montage sur rail DIN
Instructions de montage	Pour le pontage de la tension d'alimentation, le connecteur de bus sur rail DIN peut être utilisé et encliqueté sur un rail DIN de 35 mm selon EN 60715.
Position de montage	indifférent

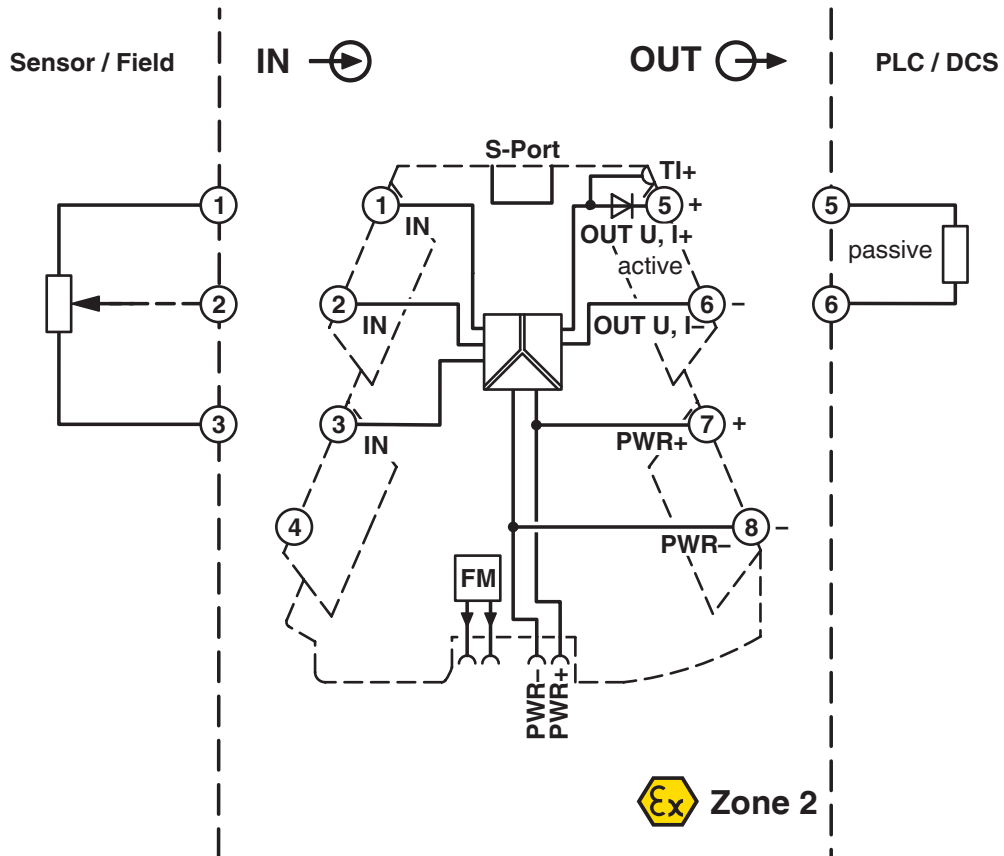
# MINI MCR-2-POT-UI-PT - Convertisseurs de résistances/de potentiomètre

2902017

<https://www.phoenixcontact.com/fr/produits/2902017>

## Dessins

Schéma fonctionnel



# MINI MCR-2-POT-UI-PT - Convertisseurs de résistances/de potentiomètre



2902017

<https://www.phoenixcontact.com/fr/produits/2902017>

## Homologations

To download certificates, visit the product detail page: <https://www.phoenixcontact.com/fr/produits/2902017>



### UL Listed

Identifiant de l'homologation: FILE E 238705



### cUL Listed

Identifiant de l'homologation: FILE E 238705

### DNV

Identifiant de l'homologation: TAA00002UA



### IECEX

Identifiant de l'homologation: IECEX\_BVS\_20.0017X



### cUL Listed

Identifiant de l'homologation: E196811



### UL Listed

Identifiant de l'homologation: E196811



### ATEX

Identifiant de l'homologation: BVS 20 ATEX E 024 X



### EAC Ex

Identifiant de l'homologation: TP012 103.01 00079

# MINI MCR-2-POT-UI-PT - Convertisseurs de résistances/de potentiomètre



2902017

<https://www.phoenixcontact.com/fr/produits/2902017>

## Classifications

### ECLASS

ECLASS-13.0	27210120
ECLASS-15.0	27210120

### ETIM

ETIM 10.0	EC002653
-----------	----------

### UNSPSC

UNSPSC 21.0	39121000
-------------	----------

# MINI MCR-2-POT-UI-PT - Convertisseurs de résistances/de potentiomètre



2902017

<https://www.phoenixcontact.com/fr/produits/2902017>

## Conformité environnementale

### EU RoHS

Conforme aux exigences de la directive RoHS	Oui
sauf exceptions mentionnées	7(a), 7(c)-I

### China RoHS

Environment friendly use period (EFUP)	EFUP-50
	Vous trouverez un tableau de déclaration conformément à IACPEIP (China RoHS) concernant les produits dans la zone de téléchargement du produit correspondant sous « Déclaration du fabricant ». Pour tous les produits avec EFUP-E, aucun tableau de déclaration conformément à IACPEIP (China RoHS) n'est établi car cela n'est pas nécessaire.

### EU REACH SVHC

Indication de substance soumise à autorisation REACH (n° CAS)	Lead(n° CAS: 7439-92-1)
	2,2',6,6'-tetrabromo-4,4'-isopropylidenediphenol(n° CAS: 79-94-7)
SCIP	73f6408a-026d-4d13-ba33-0024f42454a1

Phoenix Contact 2026 © - Tous droits réservés  
<https://www.phoenixcontact.com>

PHOENIX CONTACT SAS  
52 Boulevard de Beaubourg Emerainville  
77436 Marne La Vallée Cedex 2 France  
+33 (0) 1 60 17 98 98  
[documentation@phoenixcontact.fr](mailto:documentation@phoenixcontact.fr)