

MINI MCR-2-RPSS-I-I - Amplificateur-séparateur d'alimentation



2902014

<https://www.phoenixcontact.com/fr/produits/2902014>

Veillez tenir compte du fait que les données affichées dans ce document PDF proviennent de notre catalogue en ligne. Vous trouverez les données complètes dans la documentation utilisateur. Nos conditions générales d'utilisation des téléchargements sont applicables.



Séparateur d'alimentation à 3 voies avec technologie de raccordement enfichable. Transparent HART, signal d'entrée 0(4) mA ... 20 mA, signal de sortie 0(4) mA ... 20 mA. L'appareil peut être utilisé aussi bien en mode séparateur qu'en mode séparateur d'alimentation. Technologie de raccordement vissé

Description du produit

L'amplificateur-séparateur d'alimentation à technologie de raccordement enfichable alimente les transmetteurs sur le terrain et isole galvaniquement le signal d'entrée du signal de sortie. Les protocoles de données HART peuvent être transmis de manière bidirectionnelle. L'appareil peut être utilisé en mode isolation et en mode isolation/alimentation. En présence d'une charge maximum de 600 Ω à la sortie, les signaux normalisés analogiques 0...20 mA ou 4...20 mA sont disponibles côté entrée et côté sortie sous forme de signaux isolés galvaniquement. Le convertisseur de mesure prend en charge la surveillance des défauts et la communication en champ proche (NFC).

Données commerciales

Référence	2902014
Conditionnement	1 Unité(s)
Commande minimum	1 Unité(s)
Remarque	Fabrication à la commande (pas de reprise)
Clé de vente	DK1121
Product key	DK1121
GTIN	4046356651981
Poids par pièce (emballage compris)	124,9 g
Poids par pièce (hors emballage)	110 g
Numéro du tarif douanier	85437090
Pays d'origine	DE

MINI MCR-2-RPSS-I-I - Amplificateur-séparateur d'alimentation



2902014

<https://www.phoenixcontact.com/fr/produits/2902014>

Caractéristiques techniques

Remarques

Restriction d'utilisation

Remarque CEM	CEM : produit de classe A, voir déclaration du fabricant dans la section Téléchargements
--------------	--

Propriétés du produit

Type de produit	Amplificateur-séparateur d'alimentation
Gamme de produits	MINI Analog Pro
Nombre de voies	1

Propriétés électriques

Isolation galvanique	Isolation 3 voies
Isolation galvanique entre l'entrée et la sortie	oui
Fréquence limite (3 dB)	> 1,75 kHz
Circuit de protection	Protection contre les transitoires
Conditions de transmission des signaux	In = Out
Réponse indicielle (10-90 %)	< 200 µs (typ.)
Coefficient de température max.	0,0075 %/K
Coefficient de température typ.	0,0075 %/K
Erreur de transmission max.	0,05 % (de la valeur finale en mode isolation/alimentation)
	0,1 % (de la valeur finale en mode isolation)

Isolation galvanique

Catégorie de surtension	II
Degré de pollution	2

Isolation galvanique Entrée/sortie/alimentation CEI/EN 61010-1

Normes/Prescriptions	CEI/EN 61010-1
Tension d'isolement assignée	300 V _{rms}
Tension d'essai	3 kV AC (50 Hz, 60 s)
Isolant	Isolation renforcée

Alimentation

Tension nominale d'alimentation	24 V DC
Plage de tension d'alimentation	9,6 V DC ... 30 V DC (Le connecteur sur profilé (ME 6,2 TBUS-2 1,5/5-ST-3,81 GN, référence 2869728) peut être utilisé pour pointer la tension d'alimentation, il s'encliquette alors sur un profilé de 35 mm selon EN 60715.)
Courant absorbé typique	25 mA (avec 24 V DC et en fonctionnement comme isolateur)
	50 mA (avec 24 V DC et en fonctionnement comme module d'isolation/alimentation)
	55 mA (avec 12 V DC et en fonctionnement comme isolateur)

MINI MCR-2-RPSS-I-I - Amplificateur-séparateur d'alimentation



2902014

<https://www.phoenixcontact.com/fr/produits/2902014>

	110 mA (avec 12 V DC et en fonctionnement comme module d'isolation/alimentation)
Consommation de puissance	≤ 1400 mW (pour $I_{OUT} = 20$ mA, 9,6 V DC, charge 600 Ω)

Données d'entrée

Signal: Courant

Description de l'entrée	Circuit de capteur
Nombre d'entrées	1
Signal d'entrée courant	0 mA ... 20 mA (Fonction isolateur) 4 mA ... 20 mA (Fonction module d'isolation/alimentation et isolateur)
Résistance d'entrée entrée courant	~ 68 Ω (+ 0,7 V pour la diode de contrôle)
Tension d'alimentation du transmetteur	> 19,5 V

Données de sortie

Signal: Courant

Nombre de sorties	1
Tension de marche à vide	< 20 V
Signal de sortie courant	0 mA ... 20 mA (Fonction isolateur) 4 mA ... 20 mA (Fonction module d'isolation/alimentation et isolateur)
Signal de sortie courant maximal	24 mA
Charge/charge de sortie Sortie courant	≤ 600 Ω (20 mA)
Ondulation	< 20 mV _{CC} (600 Ω)

Caractéristiques de raccordement

Type de raccordement	Raccordement vissé
Longueur à dénuder	10 mm
Filetage vis	M3
Section de conducteur rigide	0,2 mm ² ... 1,5 mm ² (avec embout) 0,14 mm ² ... 2,5 mm ² (sans embout)
Section de conducteur souple	0,14 mm ² ... 2,5 mm ²
Section conduct. AWG	24 ... 12 (souple)
Couple de serrage	0,5 Nm ... 0,6 Nm

Données Ex

Installation Ex (EPL)	Gc
	Div. 2

Interfaces

Communication des données (dérivation)


Fonction HART	Transparence HART
Protocoles supportés	HART

MINI MCR-2-RPSS-I-I - Amplificateur-séparateur d'alimentation



2902014

<https://www.phoenixcontact.com/fr/produits/2902014>

Fréquence limite (3 dB)	≈  kHz
-------------------------	---

Signalisation

Affichage d'état	LED verte (tension d'alimentation)
------------------	------------------------------------

Dimensions

Largeur	6,2 mm
Hauteur	109,81 mm
Profondeur	119,2 mm

Indications sur les matériaux

Couleur	gris (RAL 7042)
Matériau du boîtier	PBT
Protection anti-incendie pour véhicules ferroviaires (DIN EN 45545-2) R22	HL 1 - HL 2
Protection anti-incendie pour véhicules ferroviaires (DIN EN 45545-2) R23	HL 1 - HL 2
Protection anti-incendie pour véhicules ferroviaires (DIN EN 45545-2) R24	HL 1 - HL 2

Conditions environnementales et de durée de vie

Conditions ambiantes

Indice de protection	IP20 (pas évalué par UL)
Température ambiante (fonctionnement)	-40 °C ... 70 °C
Température ambiante (stockage/transport)	-40 °C ... 85 °C
Altitude	≤ 2000 m
Humidité de l'air admissible (fonctionnement)	5 % ... 95 % (pas de condensation)

Homologations

CE

Certificat	Conformité CE
------------	---------------

ATEX

Repérage	Ⓜ II 3 G Ex ec IIC T4 Gc
Certificat	BVS 19 ATEX E 047 X

IECEX

Repérage	Ex ec IIC T4 Gc
Certificat	IECEX BVS 19.0041X

CCC / China-Ex

Repérage	Ex ec IIC T4 Gc
----------	-----------------

UL, USA / Canada

	UL 508 Listed
--	---------------

MINI MCR-2-RPSS-I-I - Amplificateur-séparateur d'alimentation



2902014

<https://www.phoenixcontact.com/fr/produits/2902014>

Repérage	Class I, Div. 2, Groups A, B, C, D T5
	Class I, Zone 2, Group IIC T5

Homologation construction navale

Certificat	DNV GL TAA00002UA
------------	-------------------

EAC Ex

Repérage	Ex ec IIC T4 Gc
Certificat	BY/112 02.01 TP012 103.01 00079

Données de construction navale

Temperature	B
Humidity	B
Vibration	A
EMC	A
Enclosure	Required protection according to the Rules shall be provided upon installation on board

Données CEM

Compatibilité électromagnétique	Conformité à la directive CEM
Immunité	EN 61000-6-2
Remarque	De faibles écarts peuvent survenir lors de perturbations.

Émissions parasites

Normes / Spécifications	EN 61000-6-4
-------------------------	--------------

Décharge électrostatique

Normes/Prescriptions	EN 61000-4-2
----------------------	--------------

Décharge électrostatique

Remarque	Il faut prendre des mesures de protection contre les décharges électrostatiques.
----------	--

Champ électromagnétique HF

Dénomination	Champ électromagnétique HF
Normes/Prescriptions	EN 61000-4-3

Transitoires électriques rapides (en salves)

Dénomination	Perturbations transitoires rapides (en salves)
Normes/Prescriptions	EN 61000-4-4

Ondes de choc (Surge)

Normes/Prescriptions	EN 61000-4-5
----------------------	--------------

Perturbations conduites

Dénomination	Grandeurs perturbatrices acheminées
Normes/Prescriptions	EN 61000-4-6

MINI MCR-2-RPSS-I-I - Amplificateur-séparateur d'alimentation



2902014

<https://www.phoenixcontact.com/fr/produits/2902014>

Normes et spécifications

Isolation galvanique	Isolation 3 voies
----------------------	-------------------

GB Standard

Normes/Prescriptions	GB/T 3836.1
	GB/T 3836.3
	GB/T 3836.4

Montage

Type de montage	Montage sur rail DIN
Instructions de montage	Pour le pontage de la tension d'alimentation, le connecteur de bus sur rail DIN peut être utilisé et encliqueté sur un rail DIN de 35 mm selon EN 60715.
Position de montage	indifférent

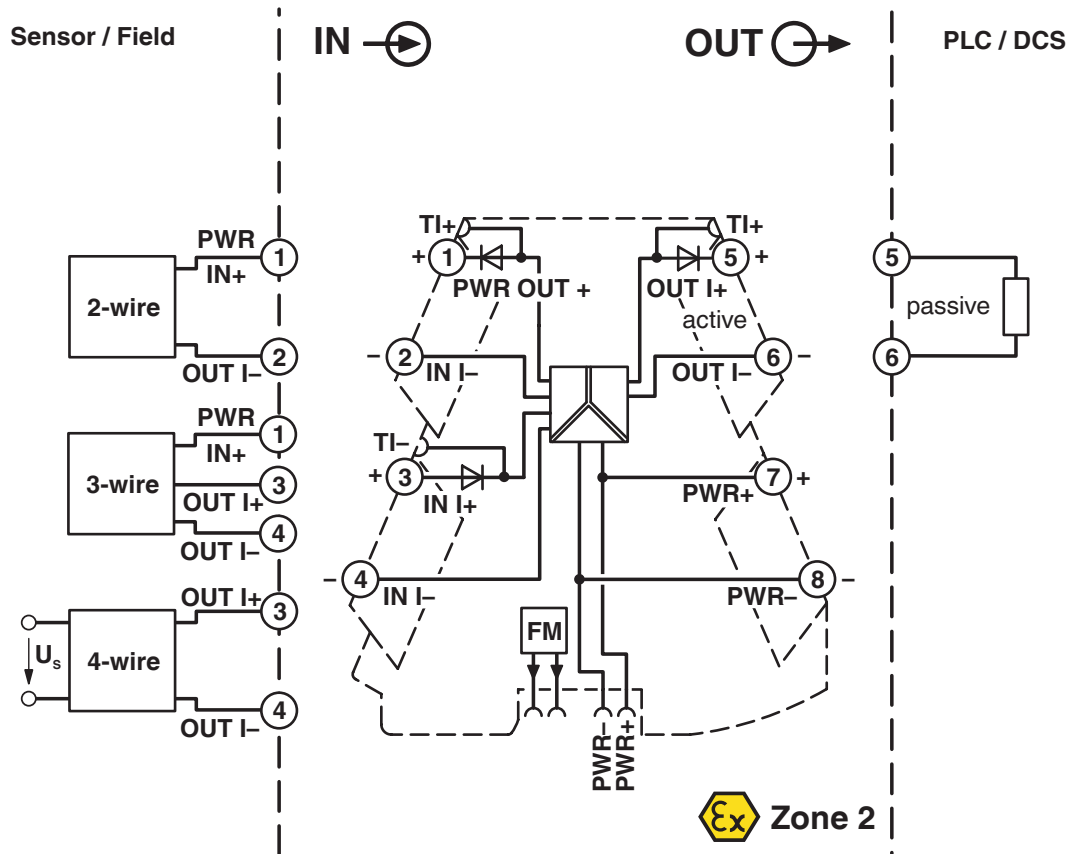
MINI MCR-2-RPSS-I-I - Amplificateur-séparateur d'alimentation

2902014

<https://www.phoenixcontact.com/fr/produits/2902014>

Dessins

Schéma fonctionnel



MINI MCR-2-RPSS-I-I - Amplificateur-séparateur d'alimentation



2902014

<https://www.phoenixcontact.com/fr/produits/2902014>

Homologations

To download certificates, visit the product detail page: <https://www.phoenixcontact.com/fr/produits/2902014>



UL Listed

Identifiant de l'homologation: FILE E 238705



cUL Listed

Identifiant de l'homologation: FILE E 238705

DNV

Identifiant de l'homologation: TAA00002UA



IECEX

Identifiant de l'homologation: IECEX BVS 19.0041X



cUL Listed

Identifiant de l'homologation: E196811



UL Listed

Identifiant de l'homologation: E196811



ATEX

Identifiant de l'homologation: BVS 19 ATEX E 047 X



EAC Ex

Identifiant de l'homologation: TP012 103.01 00079



CCC

Identifiant de l'homologation: 2022122303115963

MINI MCR-2-RPSS-I-I - Amplificateur-séparateur d'alimentation



2902014

<https://www.phoenixcontact.com/fr/produits/2902014>

Classifications

ECLASS

ECLASS-13.0	27210120
ECLASS-15.0	27210120

ETIM

ETIM 10.0	EC002653
-----------	----------

UNSPSC

UNSPSC 21.0	39121000
-------------	----------

MINI MCR-2-RPSS-I-I - Amplificateur-séparateur d'alimentation



2902014

<https://www.phoenixcontact.com/fr/produits/2902014>

Conformité environnementale

EU RoHS

Conforme aux exigences de la directive RoHS	Oui
sauf exceptions mentionnées	7(a), 7(c)-I

China RoHS

Environment friendly use period (EFUP)	EFUP-50
	Vous trouverez un tableau de déclaration conformément à IACPEIP (China RoHS) concernant les produits dans la zone de téléchargement du produit correspondant sous « Déclaration du fabricant ». Pour tous les produits avec EFUP-E, aucun tableau de déclaration conformément à IACPEIP (China RoHS) n'est établi car cela n'est pas nécessaire.

EU REACH SVHC

Indication de substance soumise à autorisation REACH (n° CAS)	Lead(n° CAS: 7439-92-1) 2,2',6,6'-tetrabromo-4,4'-isopropylidenediphenol(n° CAS: 79-94-7)
SCIP	83b9800d-f0d2-4547-b4b9-4a4a71e9c09c

Phoenix Contact 2026 © - Tous droits réservés
<https://www.phoenixcontact.com>

PHOENIX CONTACT SAS
52 Boulevard de Beaubourg Emerainville
77436 Marne La Vallée Cedex 2 France
+33 (0) 1 60 17 98 98
documentation@phoenixcontact.fr