

MINI MCR-2-2I-2I-ILP-PT - Séparateur passif



2901997

<https://www.phoenixcontact.com/fr/produits/2901997>

Veillez tenir compte du fait que les données affichées dans ce document PDF proviennent de notre catalogue en ligne. Vous trouverez les données complètes dans la documentation utilisateur. Nos conditions générales d'utilisation des téléchargements sont applicables.



Séparateur 2 voies à 2 canaux alimenté par la boucle d'entrée avec technologie de raccordement enfichable, pour l'isolation galvanique de signaux analogiques. Signal d'entrée = signal de sortie : 0(4) mA ... 20 mA. Technologie de raccordement Push-in.

Description du produit

Séparateur 2 voies bicanal alimenté par boucle d'entrée avec connectique enfichable, pour l'isolation galvanique et le filtrage de signaux analogiques. Le séparateur alimenté par boucle de courant permet l'exploitation de capteurs actifs avec tension d'alimentation de 9,6 V DC ... 30 V DC. L'alimentation est assurée par la boucle de courant du capteur. Signal d'entrée = signal de sortie : 0(4) mA ... 20 mA. Le convertisseur de mesure soutient la communication NFC

Données commerciales

| | |
|-------------------------------------|---------------|
| Référence | 2901997 |
| Conditionnement | 1 Unité(s) |
| Commande minimum | 1 Unité(s) |
| Clé de vente | DK1121 |
| Product key | DK1121 |
| GTIN | 4046356649483 |
| Poids par pièce (emballage compris) | 113,7 g |
| Poids par pièce (hors emballage) | 106,8 g |
| Numéro du tarif douanier | 85437090 |
| Pays d'origine | DE |

Caractéristiques techniques

Remarques

Restriction d'utilisation

| | |
|--------------|--|
| Remarque CEM | CEM : produit de classe A, voir déclaration du fabricant dans la section Téléchargements |
|--------------|--|

Propriétés du produit

| | |
|-------------------|--------------------------|
| Type de produit | Amplificateur-séparateur |
| Gamme de produits | MINI Analog Pro |
| Nombre de voies | 2 |

Propriétés électriques

| | |
|--|---|
| Isolation galvanique | Isolation 2 voies |
| Isolation galvanique entre l'entrée et la sortie | oui |
| Fréquence limite (3 dB) | 100 Hz |
| Conditions de transmission des signaux | In = Out |
| Coefficient de température max. | ≤ 0,002 %/K (de la valeur de mesure / charge de 100 ohms) |
| Erreur de transmission max. | ≤ 0,1 % (de la déviation maximale) |
| Erreur supplémentaire, en fonction de la charge | < 0,075 % (de la valeur de mesure / charge de 100 ohms) |

Isolation galvanique

| | |
|-------------------------|----|
| Catégorie de surtension | II |
| Degré de pollution | 2 |

Isolation galvanique Entrée/sortie CEI/EN 61010-1

| | |
|------------------------------|-----------------------|
| Normes/Prescriptions | CEI/EN 61010-1 |
| Tension d'isolement assignée | 300 V _{rms} |
| Tension d'essai | 3 kV AC (50 Hz, 60 s) |
| Isolant | Isolation renforcée |

Alimentation

| | |
|---------------------------------|--|
| Plage de tension d'alimentation | 9,6 V DC ... 30 V DC (alimentation par boucle, aucune alimentation externe nécessaire) |
| Consommation de puissance | 600 mW |

Données d'entrée

Signal: Courant

| | |
|-----------------------------------|----------------------------------|
| Nombre d'entrées | 2 |
| Configurable/programmable | non |
| Signal d'entrée courant | 0 mA ... 20 mA 4 mA ... 20 mA |
| Courant de déclenchement | env. 200 µA |
| Limitation de la tension d'entrée | 30 V |

MINI MCR-2-2I-2I-ILP-PT - Séparateur passif



2901997

<https://www.phoenixcontact.com/fr/produits/2901997>

| | |
|------------------|-------------------|
| Tension dissipée | 3,1 V (I = 20 mA) |
|------------------|-------------------|

Données de sortie

Signal: Courant

| | |
|--|---|
| Nombre de sorties | 2 |
| Configurable/programmable | non |
| Signal de sortie courant | 0 mA ... 20 mA 4 mA ... 20 mA |
| Charge/charge de sortie Sortie courant | < 600 Ω (pour signal de sortie I = 20 mA) |

Caractéristiques de raccordement

| | |
|------------------------------|---|
| Type de raccordement | Raccordement Push-in |
| Longueur à dénuder | 10 mm |
| Section de conducteur rigide | 0,2 mm ² ... 2,5 mm ² (avec embout) 0,14 mm ² ... 2,5 mm ² (sans embout) |
| Section de conducteur souple | 0,14 mm ² ... 2,5 mm ² |
| Section conduct. AWG | 24 ... 12 (souple) |

Données Ex

| | |
|-----------------------|--------------|
| Installation Ex (EPL) | Gc Div. 2 |
|-----------------------|--------------|

Dimensions

| | |
|------------|-----------|
| Largeur | 6,2 mm |
| Hauteur | 109,81 mm |
| Profondeur | 119,2 mm |

Indications sur les matériaux

| | |
|---|-----------------|
| Couleur | gris (RAL 7042) |
| Matériau du boîtier | PBT |
| Protection anti-incendie pour véhicules ferroviaires (DIN EN 45545-2) R22 | HL 1 - HL 2 |
| Protection anti-incendie pour véhicules ferroviaires (DIN EN 45545-2) R23 | HL 1 - HL 2 |
| Protection anti-incendie pour véhicules ferroviaires (DIN EN 45545-2) R24 | HL 1 - HL 2 |

Conditions environnementales et de durée de vie

Conditions ambiantes

| | |
|---|------------------------------------|
| Indice de protection | IP20 (pas évalué par UL) |
| Température ambiante (fonctionnement) | -40 °C ... 70 °C |
| Température ambiante (stockage/transport) | -40 °C ... 85 °C |
| Altitude | ≤ 2000 m |
| Humidité de l'air admissible (fonctionnement) | 5 % ... 95 % (pas de condensation) |

MINI MCR-2-2I-2I-ILP-PT - Séparateur passif



2901997

<https://www.phoenixcontact.com/fr/produits/2901997>

Homologations

CE

| | |
|------------|---------------|
| Certificat | Conformité CE |
|------------|---------------|

ATEX

| | |
|------------|--------------------------|
| Repérage | Ⓜ II 3 G Ex ec IIC T4 Gc |
| Certificat | BVS 19 ATEX E 079 X |

IECEX

| | |
|------------|--------------------|
| Repérage | Ex ec IIC T4 Gc |
| Certificat | IECEX BVS 19.0068X |

CCC / China-Ex

| | |
|----------|-----------------|
| Repérage | Ex ec IIC T4 Gc |
|----------|-----------------|

UL, USA / Canada

| | |
|----------|---------------------------------------|
| Repérage | UL 508 Listed |
| | Class I, Div. 2, Groups A, B, C, D T6 |
| | Class I, Zone 2, Group IIC T6 |

EAC Ex

| | |
|------------|---------------------------------|
| Repérage | Ⓜ Ex ec IIC T4 Gc |
| Certificat | BY/112 02.01 TP012 103.01 00081 |

Données CEM

| | |
|---------------------------------|---|
| Compatibilité électromagnétique | Conformité à la directive CEM |
| Immunité | EN 61000-6-2 |
| Remarque | De faibles écarts peuvent survenir lors de perturbations. |

Émissions parasites

| | |
|-------------------------|--------------|
| Normes / Spécifications | EN 61000-6-4 |
|-------------------------|--------------|

Normes et spécifications

| | |
|----------------------|-------------------|
| Isolation galvanique | Isolation 2 voies |
|----------------------|-------------------|

GB Standard

| | |
|----------------------|-------------|
| Normes/Prescriptions | GB/T 3836.1 |
| | GB/T 3836.3 |

Montage

| | |
|---------------------|----------------------|
| Type de montage | Montage sur rail DIN |
| Position de montage | indifférent |

MINI MCR-2-2I-2I-ILP-PT - Séparateur passif

2901997

<https://www.phoenixcontact.com/fr/produits/2901997>

Dessins

Dessin de l'application

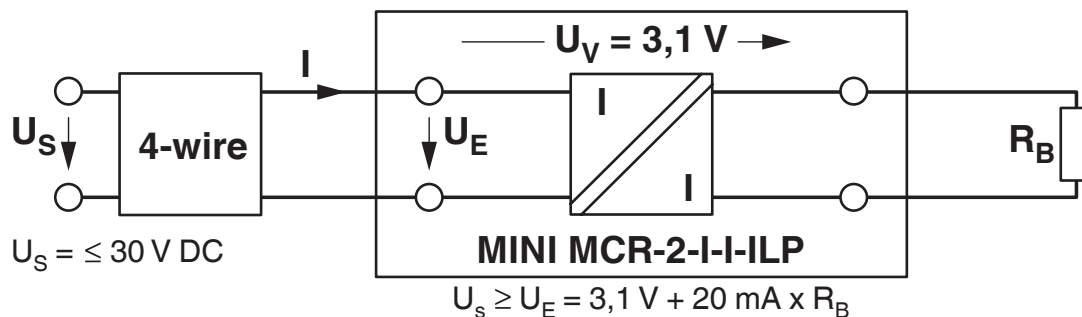
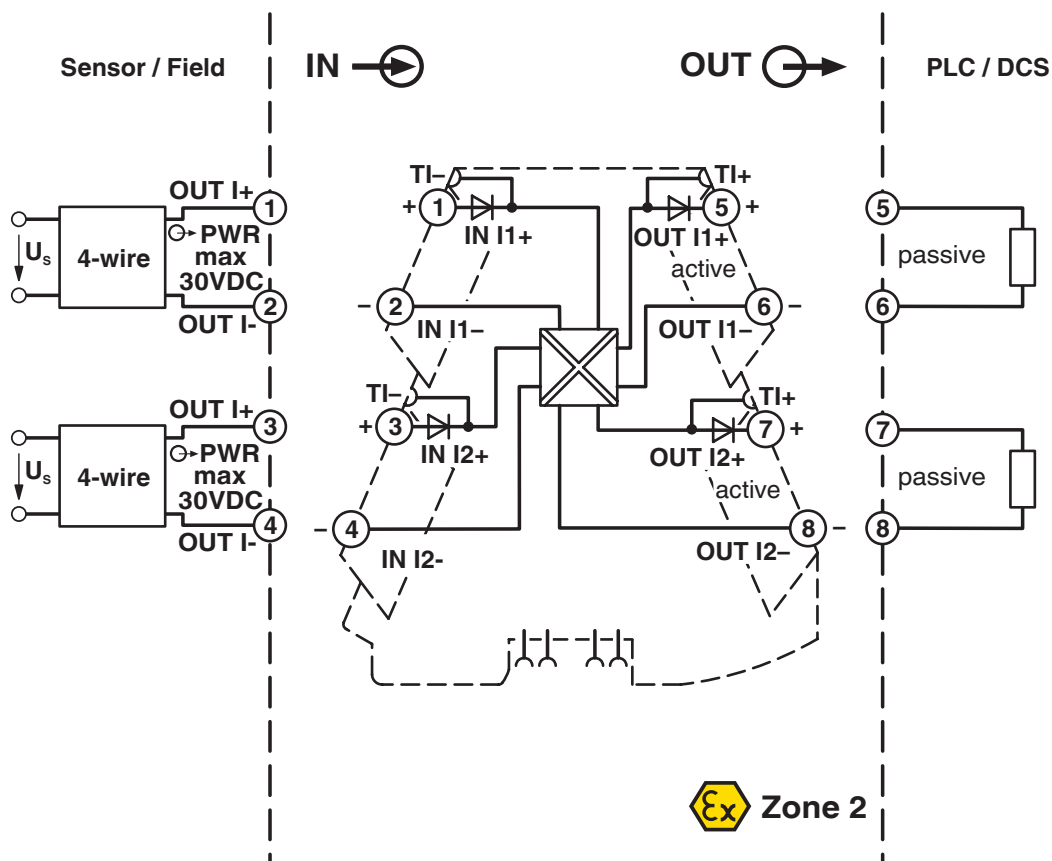


Schéma fonctionnel



Homologations

 To download certificates, visit the product detail page: <https://www.phoenixcontact.com/fr/produits/2901997>



EAC

Identifiant de l'homologation: RU*DE.*08.B.01608/19



UL Listed

Identifiant de l'homologation: E238705



cUL Listed

Identifiant de l'homologation: E238705



IECEx

Identifiant de l'homologation: IECEx BVS 19.0068X



cUL Listed

Identifiant de l'homologation: FILE E 196811



UL Listed

Identifiant de l'homologation: E196811



ATEX

Identifiant de l'homologation: BVS 19 ATEX E 079 X



EAC Ex

Identifiant de l'homologation: TR TS_S_103.01.00081



CCC

Identifiant de l'homologation: 2021122310114155

MINI MCR-2-2I-2I-ILP-PT - Séparateur passif



2901997

<https://www.phoenixcontact.com/fr/produits/2901997>

Classifications

ECLASS

| | |
|-------------|----------|
| ECLASS-13.0 | 27210120 |
| ECLASS-15.0 | 27210120 |

ETIM

| | |
|-----------|----------|
| ETIM 10.0 | EC002653 |
|-----------|----------|

UNSPSC

| | |
|-------------|----------|
| UNSPSC 21.0 | 39121000 |
|-------------|----------|

Conformité environnementale

EU RoHS

| | |
|---|--------------|
| Conforme aux exigences de la directive RoHS | Oui |
| sauf exceptions mentionnées | 7(a), 7(c)-I |

China RoHS

| | |
|--|--|
| Environment friendly use period (EFUP) | EFUP-50 |
| | Vous trouverez un tableau de déclaration conformément à IACPEIP (China RoHS) concernant les produits dans la zone de téléchargement du produit correspondant sous « Déclaration du fabricant ». Pour tous les produits avec EFUP-E, aucun tableau de déclaration conformément à IACPEIP (China RoHS) n'est établi car cela n'est pas nécessaire. |

EU REACH SVHC

| | |
|---|--------------------------------------|
| Indication de substance soumise à autorisation REACH (n° CAS) | Lead(n° CAS: 7439-92-1) |
| SCIP | b9b64fc1-6304-4662-b523-606c2c982230 |