

# MINI MCR-2-2I-2I-ILP - Séparateur passif



2901996

<https://www.phoenixcontact.com/fr/produits/2901996>

Veillez tenir compte du fait que les données affichées dans ce document PDF proviennent de notre catalogue en ligne. Vous trouverez les données complètes dans la documentation utilisateur. Nos conditions générales d'utilisation des téléchargements sont applicables.



Séparateur 2 voies à 2 canaux alimenté par la boucle d'entrée avec technologie de raccordement enfichable, pour l'isolation galvanique de signaux analogiques. Signal d'entrée = signal de sortie : 0(4) mA ... 20 mA. Avec raccordement vissé.

## Description du produit

Séparateur 2 voies bicanal alimenté par boucle d'entrée avec connectique enfichable, pour l'isolation galvanique et le filtrage de signaux analogiques. Le séparateur alimenté par boucle de courant permet l'exploitation de capteurs actifs avec tension d'alimentation de 9,6 V DC ... 30 V DC. L'alimentation est assurée par la boucle de courant du capteur. Signal d'entrée = signal de sortie : 0(4) mA ... 20 mA. Le convertisseur de mesure soutient la communication NFC

## Données commerciales

Référence	2901996
Conditionnement	1 Unité(s)
Commande minimum	1 Unité(s)
Remarque	Fabrication à la commande (pas de reprise)
Clé de vente	DK1121
Product key	DK1121
GTIN	4046356649476
Poids par pièce (emballage compris)	123 g
Poids par pièce (hors emballage)	61 g
Numéro du tarif douanier	85437090
Pays d'origine	DE

## Caractéristiques techniques

### Remarques

#### Restriction d'utilisation

Remarque CEM	CEM : produit de classe A, voir déclaration du fabricant dans la section Téléchargements
--------------	--

### Propriétés du produit

Type de produit	Amplificateur-séparateur
Gamme de produits	MINI Analog Pro
Nombre de voies	2

### Propriétés électriques

Isolation galvanique	Isolation 2 voies
Isolation galvanique entre l'entrée et la sortie	oui
Fréquence limite (3 dB)	100 Hz
Conditions de transmission des signaux	In = Out
Coefficient de température max.	≤ 0,002 %/K (de la valeur de mesure / charge de 100 ohms)
Erreur de transmission max.	≤ 0,1 % (de la déviation maximale)
Erreur supplémentaire, en fonction de la charge	< 0,075 % (de la valeur de mesure / charge de 100 ohms)

#### Isolation galvanique

Catégorie de surtension	II
Degré de pollution	2

#### Isolation galvanique Entrée/sortie CEI/EN 61010-1

Normes/Prescriptions	CEI/EN 61010-1
Tension d'isolement assignée	300 V <sub>rms</sub>
Tension d'essai	3 kV AC (50 Hz, 60 s)
Isolant	Isolation renforcée

#### Alimentation

Plage de tension d'alimentation	9,6 V DC ... 30 V DC (alimentation par boucle, aucune alimentation externe nécessaire)
Consommation de puissance	600 mW

### Données d'entrée

#### Signal: Courant

Nombre d'entrées	2
Configurable/programmable	non
Signal d'entrée courant	0 mA ... 20 mA 4 mA ... 20 mA
Courant de déclenchement	env. 200 µA
Limitation de la tension d'entrée	30 V

# MINI MCR-2-2I-2I-ILP - Séparateur passif



2901996

<https://www.phoenixcontact.com/fr/produits/2901996>

Tension dissipée	3,1 V (I = 20 mA)
------------------	-------------------

## Données de sortie

Signal: Courant

Nombre de sorties	2
Configurable/programmable	non
Signal de sortie courant	0 mA ... 20 mA 4 mA ... 20 mA
Charge/charge de sortie Sortie courant	< 600 Ω (pour signal de sortie I = 20 mA)

## Caractéristiques de raccordement

Type de raccordement	Raccordement vissé
Longueur à dénuder	10 mm
Filetage vis	M3
Section de conducteur rigide	0,2 mm <sup>2</sup> ... 1,5 mm <sup>2</sup> (avec embout) 0,14 mm <sup>2</sup> ... 2,5 mm <sup>2</sup> (sans embout)
Section de conducteur souple	0,14 mm <sup>2</sup> ... 2,5 mm <sup>2</sup>
Section conduct. AWG	24 ... 12 (souple)
Couple de serrage	0,5 Nm ... 0,6 Nm

## Données Ex

Installation Ex (EPL)	Gc Div. 2
-----------------------	--------------

## Dimensions

Largeur	6,2 mm
Hauteur	109,81 mm
Profondeur	119,2 mm

## Indications sur les matériaux

Couleur	gris (RAL 7042)
Matériau du boîtier	PBT
Protection anti-incendie pour véhicules ferroviaires (DIN EN 45545-2) R22	HL 1 - HL 2
Protection anti-incendie pour véhicules ferroviaires (DIN EN 45545-2) R23	HL 1 - HL 2
Protection anti-incendie pour véhicules ferroviaires (DIN EN 45545-2) R24	HL 1 - HL 2

## Conditions environnementales et de durée de vie

Conditions ambiantes

Indice de protection	IP20 (pas évalué par UL)
Température ambiante (fonctionnement)	-40 °C ... 70 °C
Température ambiante (stockage/transport)	-40 °C ... 85 °C
Altitude	≤ 2000 m

# MINI MCR-2-2I-2I-ILP - Séparateur passif



2901996

<https://www.phoenixcontact.com/fr/produits/2901996>

Humidité de l'air admissible (fonctionnement)	5 % ... 95 % (pas de condensation)
---	------------------------------------

## Homologations

### CE

Certificat	Conformité CE
------------	---------------

### ATEX

Repérage	Ⓜ II 3 G Ex ec IIC T4 Gc
Certificat	BVS 19 ATEX E 079 X

### IECEX

Repérage	Ex ec IIC T4 Gc
Certificat	IECEX BVS 19.0068X

### CCC / China-Ex

Repérage	Ex ec IIC T4 Gc
----------	-----------------

### UL, USA / Canada

Repérage	UL 508 Listed
	Class I, Div. 2, Groups A, B, C, D T6
	Class I, Zone 2, Group IIC T6

### EAC Ex

Repérage	Ex ec IIC T4 Gc
Certificat	BY/112 02.01 TP012 103.01 00081

## Données CEM

Compatibilité électromagnétique	Conformité à la directive CEM
Immunité	EN 61000-6-2
Remarque	De faibles écarts peuvent survenir lors de perturbations.

### Émissions parasites

Normes / Spécifications	EN 61000-6-4
-------------------------	--------------

## Normes et spécifications

Isolation galvanique	Isolation 2 voies
----------------------	-------------------

### GB Standard

Normes/Prescriptions	GB/T 3836.1
	GB/T 3836.3

## Montage

Type de montage	Montage sur rail DIN
Position de montage	indifférent

# MINI MCR-2-2I-2I-ILP - Séparateur passif

2901996

<https://www.phoenixcontact.com/fr/produits/2901996>

## Dessins

Dessin de l'application

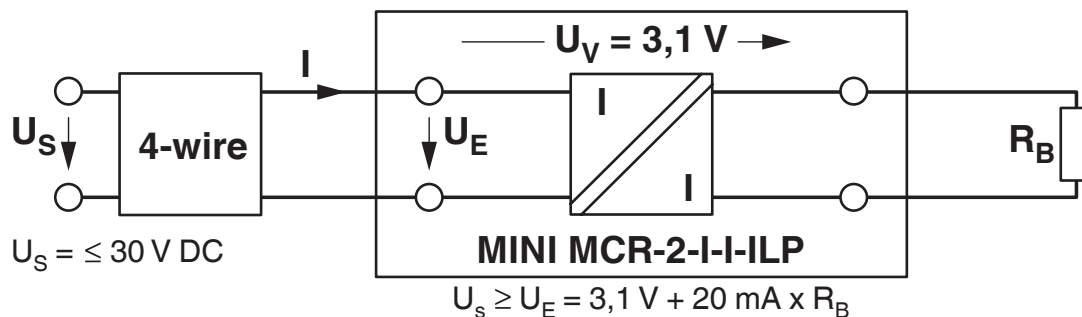
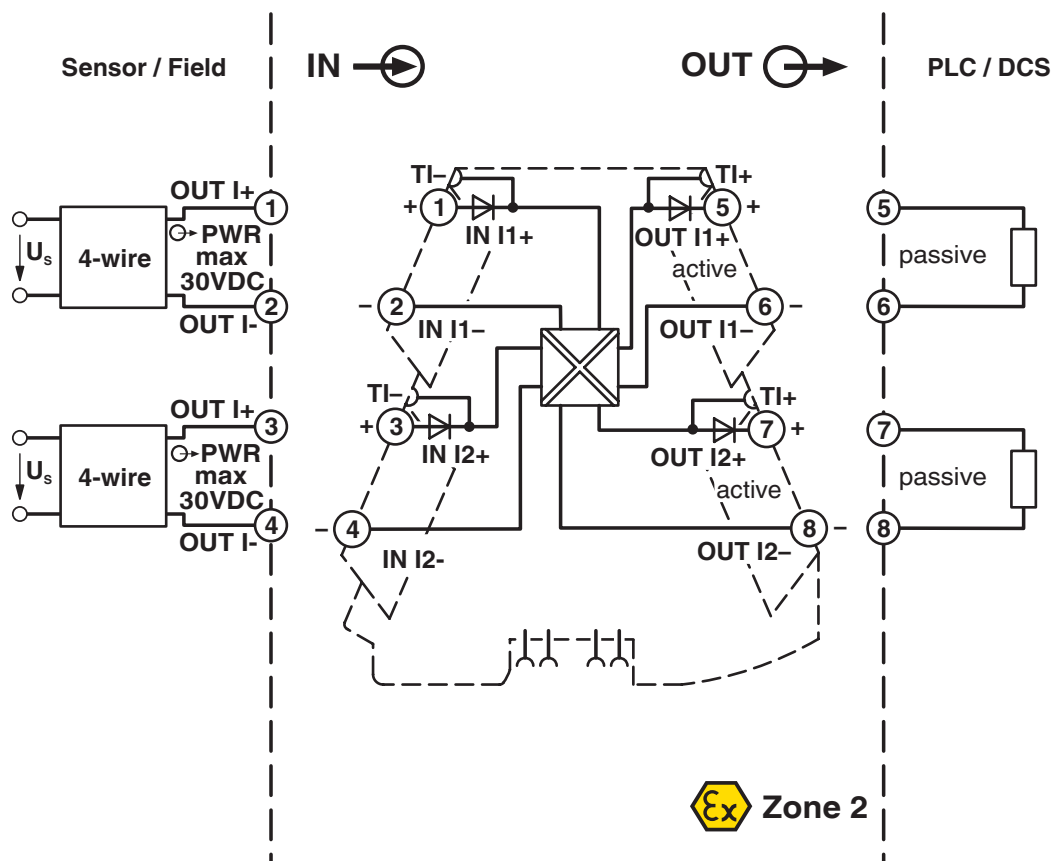


Schéma fonctionnel



# MINI MCR-2-2I-2I-ILP - Séparateur passif



2901996

<https://www.phoenixcontact.com/fr/produits/2901996>

## Homologations

 To download certificates, visit the product detail page: <https://www.phoenixcontact.com/fr/produits/2901996>



**EAC**

Identifiant de l'homologation: RU\*DE.\*08.B.01608/19



**UL Listed**

Identifiant de l'homologation: E238705



**cUL Listed**

Identifiant de l'homologation: E238705



**IECEx**

Identifiant de l'homologation: IECEx BVS 19.0068X



**cUL Listed**

Identifiant de l'homologation: FILE E 196811



**UL Listed**

Identifiant de l'homologation: E196811



**ATEX**

Identifiant de l'homologation: BVS 19 ATEX E 079 X



**EAC Ex**

Identifiant de l'homologation: TR TS\_S\_103.01.00081



**CCC**

Identifiant de l'homologation: 2021122310114155

# MINI MCR-2-2I-2I-ILP - Séparateur passif



2901996

<https://www.phoenixcontact.com/fr/produits/2901996>

## Classifications

### ECLASS

ECLASS-13.0	27210120
ECLASS-15.0	27210120

### ETIM

ETIM 10.0	EC002653
-----------	----------

### UNSPSC

UNSPSC 21.0	39121000
-------------	----------

# MINI MCR-2-2I-2I-ILP - Séparateur passif



2901996

<https://www.phoenixcontact.com/fr/produits/2901996>

## Conformité environnementale

### EU RoHS

Conforme aux exigences de la directive RoHS	Oui
sauf exceptions mentionnées	7(a), 7(c)-I

### China RoHS

Environment friendly use period (EFUP)	EFUP-50
	Vous trouverez un tableau de déclaration conformément à IACPEIP (China RoHS) concernant les produits dans la zone de téléchargement du produit correspondant sous « Déclaration du fabricant ». Pour tous les produits avec EFUP-E, aucun tableau de déclaration conformément à IACPEIP (China RoHS) n'est établi car cela n'est pas nécessaire.

### EU REACH SVHC

Indication de substance soumise à autorisation REACH (n° CAS)	Lead(n° CAS: 7439-92-1)
SCIP	1d9d63eb-c86e-4bf8-a307-e03d6677f5af

Phoenix Contact 2026 © - Tous droits réservés  
<https://www.phoenixcontact.com>

PHOENIX CONTACT SAS  
52 Boulevard de Beaubourg Emerainville  
77436 Marne La Vallée Cedex 2 France  
+33 (0) 1 60 17 98 98  
[documentation@phoenixcontact.fr](mailto:documentation@phoenixcontact.fr)