

SCK-C-MODBUS - Module de surveillance de chaîne PV



2901674

<https://www.phoenixcontact.com/fr/produits/2901674>

Veillez tenir compte du fait que les données affichées dans ce document PDF proviennent de notre catalogue en ligne. Vous trouverez les données complètes dans la documentation utilisateur. Nos conditions générales d'utilisation des téléchargements sont applicables.



Module de communication SCK, pour l'acquisition de 8 x modules de mesure SCK, sortie RS-485 Modbus/RTU

Avantages

- Entrée numérique pour la surveillance des contacts de communication distante des modules de protection contre les surtensions
- Surveillance interne de la température du module de mesure
- Alimentation du module de mesure par le module de communication

Données commerciales

Référence	2901674
Conditionnement	1 Unité(s)
Commande minimum	1 Unité(s)
Clé de vente	CMMD13
Product key	CMMD13
GTIN	4046356623919
Poids par pièce (emballage compris)	200 g
Poids par pièce (hors emballage)	162 g
Numéro du tarif douanier	85176200
Pays d'origine	DE

SCK-C-MODBUS - Module de surveillance de chaîne PV



2901674

<https://www.phoenixcontact.com/fr/produits/2901674>

Caractéristiques techniques

Propriétés du produit

Type de produit	Passerelles/proxies
Gamme de produits	SOLARCHECK

Propriétés d'isolation

Degré de pollution	2
--------------------	---

Propriétés électriques

Puissance dissipée maximale en condition nominale	0,65 W
Circuit de protection	Parafoudre basse tension; Diode zéner bidirectionnelle 33 V

Alimentation

Tension nominale d'alimentation	24 V DC -10 % ... +25 %
Plage de tension d'alimentation	21,6 V DC ... 30 V DC
Courant max. absorbé	800 mA
Courant propre absorbé	22 mA (typique) 45 mA (maximum)
Consommation de puissance	580 mW (24 V DC)

Caractéristiques de raccordement

Type de raccordement	Raccordement vissé
Section de conducteur rigide	0,2 mm ² ... 2,5 mm ²
Section de conducteur souple	0,2 mm ² ... 2,5 mm ²
Section conduct. AWG	24 ... 12
Couple de serrage	0,5 Nm ... 0,6 Nm

Interfaces

Données: Modbus/RTU

Débit série	9,6/ 14,4/ 19,2/ 38,4 kBit/s
Type de raccordement	Bloc de jonction à vis
Technologie de raccordement	A 2 ou 3 fils
Distance de transmission	≤ 1200 m
Résistance terminale	180 Ω (non compris dans la livraison)
Protocoles supportés	Modbus/RTU

Données: Interface de données pour module de mesure ou module complémentaire

Protocoles supportés	propriétaire
----------------------	--------------

Dimensions

Largeur	22,5 mm
Hauteur	102 mm
Profondeur	106 mm

SCK-C-MODBUS - Module de surveillance de chaîne PV



2901674

<https://www.phoenixcontact.com/fr/produits/2901674>

Conditions environnementales et de durée de vie

Conditions ambiantes

Indice de protection	IP20
Température ambiante (fonctionnement)	-20 °C ... 70 °C
Température ambiante (stockage/transport)	-40 °C ... 85 °C
Altitude	≤ 2000 m
Humidité de l'air admissible (fonctionnement)	≤ 95 % (pas de condensation)

Homologations

CE

Certificat	Conformité CE
------------	---------------

UL, USA

Repérage	1741 Recognized
----------	-----------------

UL, USA / Canada

Repérage	508 Listed
----------	------------

Données CEM

Compatibilité électromagnétique	Conformité à la directive CEM
Directive basse tension	Conformité à la directive NS
Immunité	EN 61000-6-2
Remarque	De faibles écarts peuvent survenir lors de perturbations.

Émissions parasites

Normes / Spécifications	EN 61000-6-4
-------------------------	--------------

Normes et spécifications

Normes/Prescriptions	EN 61010-1
	EN 61010-2-30

Montage

Type de montage	Profilé : 35 mm
	Montage sur rail DIN
Instructions de montage	horizontal ou vertical
Position de montage	indifférent

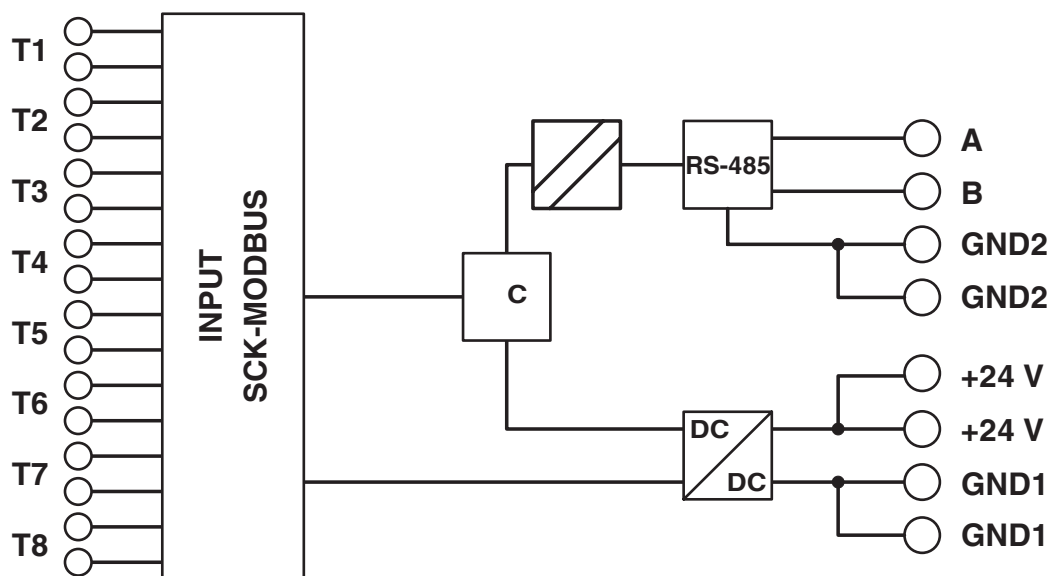
SCK-C-MODBUS - Module de surveillance de chaîne PV

2901674

<https://www.phoenixcontact.com/fr/produits/2901674>

Dessins

Schéma fonctionnel



SCK-C-MODBUS - Module de surveillance de chaîne PV



2901674

<https://www.phoenixcontact.com/fr/produits/2901674>

Homologations

To download certificates, visit the product detail page: <https://www.phoenixcontact.com/fr/produits/2901674>



UL Recognized

Identifiant de l'homologation: FILE E 325209



EAC

Identifiant de l'homologation: RU*DE.*08.B.01536/19



UL Listed

Identifiant de l'homologation: E140324



cUL Listed

Identifiant de l'homologation: E140324



UL Recognized

Identifiant de l'homologation: FILE E 325209



cUL Listed

Identifiant de l'homologation: E140324



UL Listed

Identifiant de l'homologation: E140324

SCK-C-MODBUS - Module de surveillance de chaîne PV



2901674

<https://www.phoenixcontact.com/fr/produits/2901674>

Classifications

ECLASS

ECLASS-13.0	27242608
ECLASS-15.0	27242608

ETIM

ETIM 10.0	EC001604
-----------	----------

UNSPSC

UNSPSC 21.0	32151600
-------------	----------

SCK-C-MODBUS - Module de surveillance de chaîne PV



2901674

<https://www.phoenixcontact.com/fr/produits/2901674>

Conformité environnementale

EU RoHS

Conforme aux exigences de la directive RoHS	Oui
sauf exceptions mentionnées	7(a), 7(c)-I

China RoHS

Environment friendly use period (EFUP)	EFUP-50
	Vous trouverez un tableau de déclaration conformément à IACPEIP (China RoHS) concernant les produits dans la zone de téléchargement du produit correspondant sous « Déclaration du fabricant ». Pour tous les produits avec EFUP-E, aucun tableau de déclaration conformément à IACPEIP (China RoHS) nest établi car cela nest pas nécessaire.

EU REACH SVHC

Indication de substance soumise à autorisation REACH (n° CAS)	Lead(n° CAS: 7439-92-1)
SCIP	0c4fa040-c93d-469e-908d-7c9d10cadd72

Phoenix Contact 2026 © - Tous droits réservés

<https://www.phoenixcontact.com>

PHOENIX CONTACT SAS

52 Boulevard de Beaubourg Emerainville

77436 Marne La Vallée Cedex 2 France

+33 (0) 1 60 17 98 98

documentation@phoenixcontact.fr