

FL-PP-RJ45/RJ45 - Panneau de jonction



2901646

<https://www.phoenixcontact.com/fr/produits/2901646>

Veillez tenir compte du fait que les données affichées dans ce document PDF proviennent de notre catalogue en ligne. Vous trouverez les données complètes dans la documentation utilisateur. Nos conditions générales d'utilisation des téléchargements sont applicables.



Panneau de jonction, deux connecteurs femelles RJ45 (affectation 1:1), CAT5e, 10/100/1 000 Mbits/s, montage sur adaptateur de rail DIN, IP20, contact de blindage du rail DIN au choix par un cavalier

Description du produit

Les panneaux de jonction Ethernet assurent la connexion simple et rapide du câblage entre le terrain et l'armoire électrique. Les panneaux de raccordement passifs représentent une alternative conviviale à l'équipement sur site des connecteurs RJ45.

Avantages

- Connexion sécurisée sur potentiel de masse
- CAT5e
- 10/100/1 000 Mbit/s
- Montage sur rail DIN
- Extension simple et pratique pour câble RJ45
- Raccordement de blindage sélectionnable via un cavalier
- Homologation DNV GL construction navale
- Compatible Power over Ethernet selon IEEE 802.3bt, type 4



Données commerciales

Référence	2901646
Conditionnement	10 Unité(s)
Commande minimum	10 Unité(s)
Clé de vente	DNC331
Product key	DNC331

FL-PP-RJ45/RJ45 - Panneau de jonction



2901646

<https://www.phoenixcontact.com/fr/produits/2901646>

GTIN	4046356622806
Poids par pièce (emballage compris)	53,8 g
Poids par pièce (hors emballage)	57,26 g
Numéro du tarif douanier	85366990
Pays d'origine	DE

Caractéristiques techniques

Remarques

Remarque relative à l'application

Remarque relative à l'application	Uniquement pour un usage industriel
-----------------------------------	-------------------------------------

Restriction d'utilisation

Indication CCCex	L'utilisation en atmosphères explosibles est interdite en Chine.
------------------	--

Propriétés du produit

Type de produit	Panneau de distribution
MTBF	6702 Années (Telcordia-Standard, température 25 °C, cycle de travail 21% (5 jours par semaine, 8 heures par jour))
	2962 Années (Telcordia-Standard, température 40 °C, cycle de travail 34,25 % (5 jours par semaine, 12 heures par jour))

Interfaces

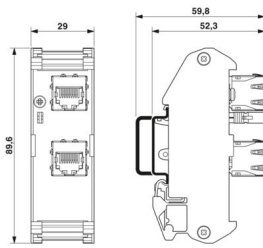
Données: Interface Ethernet, 10/100/1000Base-T(X) selon IEEE 802.3

Débit série	10/100/1000 Mbits/s
Type de raccordement	Connecteur femelle RJ45
Remarque concernant la connectique	CAT5e
Nombre de voies	1
Schéma des pôles	1:1
Distance de transmission	100 m (câble de distribution compris)

Données: Interface Ethernet, 10/100/1000Base-T(X) selon IEEE 802.3

Type de raccordement	RJ45 CAT5e
Nombre de voies	1

Dimensions

Dessin coté	
Largeur	29 mm
Hauteur	90 mm
Profondeur	53 mm

Indications sur les matériaux

Couleur (Boîtiers)	vert (RAL 6021)
--------------------	-----------------

FL-PP-RJ45/RJ45 - Panneau de jonction



2901646

<https://www.phoenixcontact.com/fr/produits/2901646>

Matériau (Boîtier)	PVC / PA
--------------------	----------

Câble/conducteur

Impédance de la ligne	100 Ω
-----------------------	-------

Propriétés mécaniques

Caractéristiques mécaniques

Cycles d'enfichage	≤ 2500
--------------------	--------

Contrôles mécaniques

Résistance aux vibrations selon EN 60068-2-6/CEI 60068-2-6	: 5g, 10 ... 150 Hz, 2,5 h en direction XYZ
Chocs selon EN 60068-2-27/CEI 60068-2-27	: 25g, durée 11ms, choc sous forme d'impul. semi-sinusoidale

Conditions environnementales et de durée de vie

Conditions ambiantes

Indice de protection	IP20
Température ambiante (fonctionnement)	-25 °C ... 70 °C
Température ambiante (stockage/transport)	-25 °C ... 85 °C
Température ambiante (montage)	-10 °C ... 70 °C
Humidité de l'air admissible (fonctionnement)	25 % ... 95 % (pas de condensation)

Homologations

CE

Repérage	Conformité CE
----------	---------------

ATEX

Repérage	Ⓜ II 3 G Ex ec IIC Gc
Certificat	PxCIF14ATEX2901642U
Remarque	Tenir compte des instructions d'installation particulières contenues dans la documentation.

UKEX

Repérage	Ⓜ II 3 G Ex ec IIC Gc
Certificat	PxCIMA21UKEX2901642U

Test aux gaz nocifs

Repérage	ISA-S71.04-1985 G3 Harsh Group A
----------	----------------------------------

Construction navale

Repérage	DNV GL
----------	--------

Données de construction navale

Temperature	B
Humidity	A
Vibration	A
EMC	B

FL-PP-RJ45/RJ45 - Panneau de jonction



2901646

<https://www.phoenixcontact.com/fr/produits/2901646>

Enclosure	Required protection according to the Rules shall be provided upon installation on board
-----------	---

Montage

Type de montage	Montage sur rail DIN
-----------------	----------------------

FL-PP-RJ45/RJ45 - Panneau de jonction

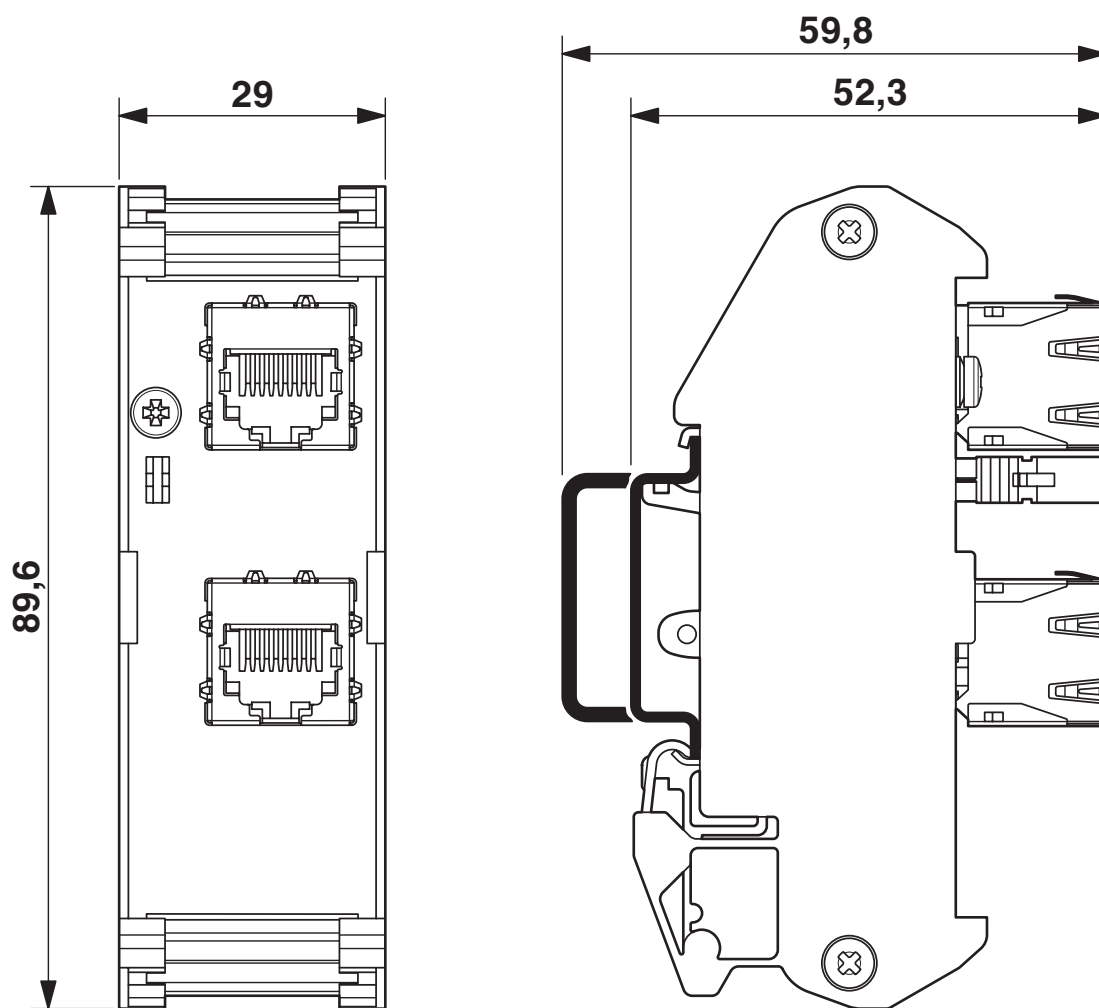
2901646

<https://www.phoenixcontact.com/fr/produits/2901646>



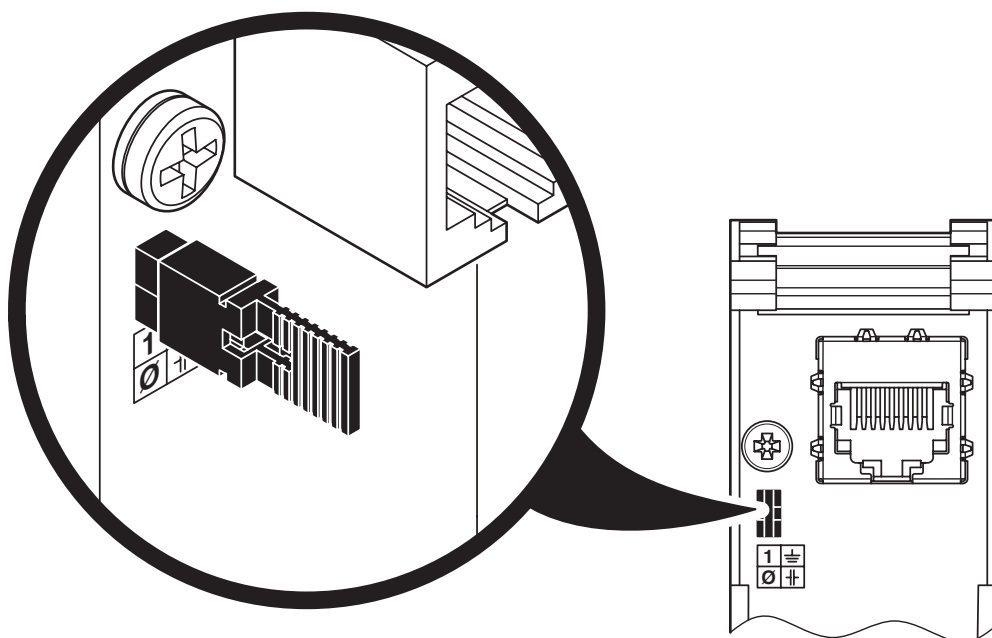
Dessins

Dessin coté



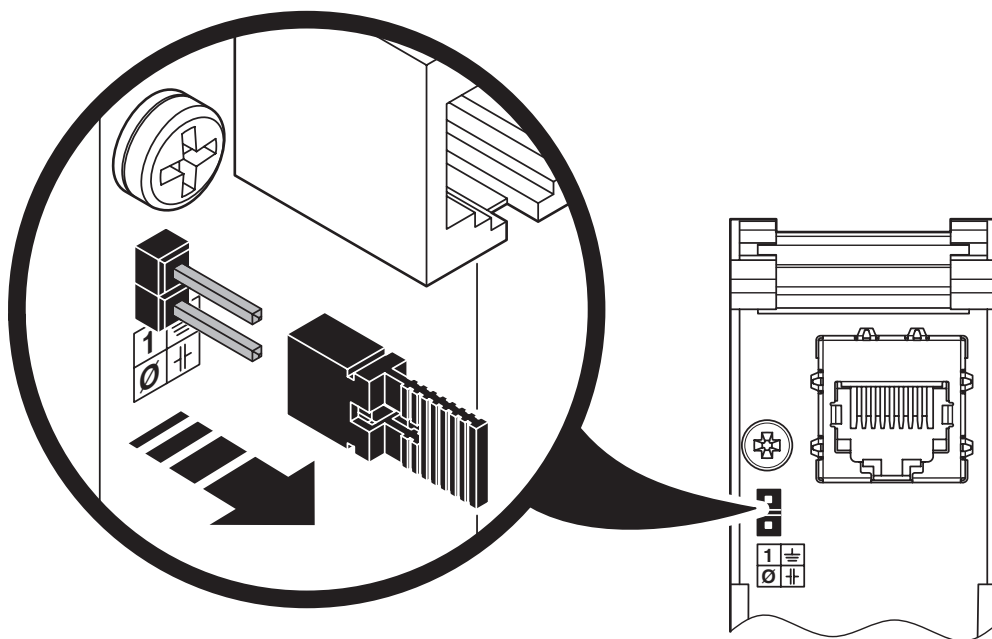
Dessin coté

Dessin schématique



Raccordement de blindage directement à la terre de protection

Dessin schématique



Raccordement de blindage à la terre de protection via circuit RC

Schéma de connexion

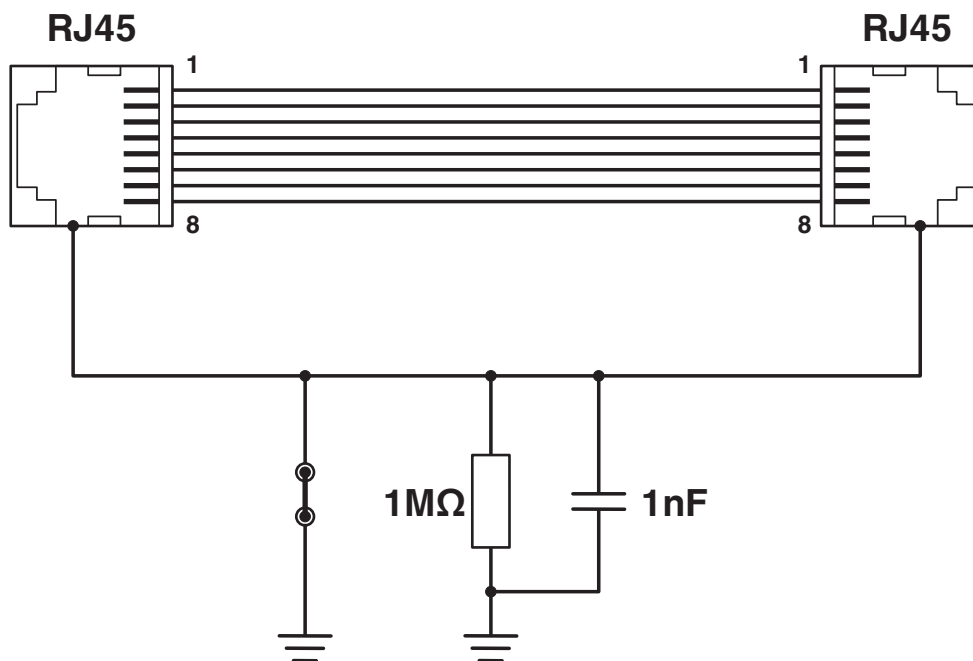


Schéma de connexion

FL-PP-RJ45/RJ45 - Panneau de jonction



2901646

<https://www.phoenixcontact.com/fr/produits/2901646>

Homologations

 To download certificates, visit the product detail page: <https://www.phoenixcontact.com/fr/produits/2901646>



DNV GL

Identifiant de l'homologation: TAA00001KR

2901646

<https://www.phoenixcontact.com/fr/produits/2901646>

Classifications

ECLASS

ECLASS-13.0	19170112
ECLASS-15.0	19170112

ETIM

ETIM 10.0	EC001128
-----------	----------

UNSPSC

UNSPSC 21.0	43223309
-------------	----------

Conformité environnementale

EU RoHS

Conforme aux exigences de la directive RoHS	Oui, Aucun exception
---	----------------------

China RoHS

Environment friendly use period (EFUP)	EFUP-50
	Vous trouverez un tableau de déclaration conformément à IACPEIP (China RoHS) concernant les produits dans la zone de téléchargement du produit correspondant sous « Déclaration du fabricant ». Pour tous les produits avec EFUP-E, aucun tableau de déclaration conformément à IACPEIP (China RoHS) nest établi car cela nest pas nécessaire.

EU REACH SVHC

Indication de substance soumise à autorisation REACH (n° CAS)	Aucun substance na un taux pondéral supérieur à 0,1 %
---	---