

# FL-PP-RJ45-LSA - Panneau de jonction



2901645

<https://www.phoenixcontact.com/fr/produits/2901645>

Veillez tenir compte du fait que les données affichées dans ce document PDF proviennent de notre catalogue en ligne. Vous trouverez les données complètes dans la documentation utilisateur. Nos conditions générales d'utilisation des téléchargements sont applicables.



Panneau de jonction, un connecteur femelle RJ45 sur 8 blocs de jonction LSA (affectation 1:1), CAT5e, 10/100/1 000 Mbits/s, adaptateur de rail DIN, IP20, contact de blindage pour le rail DIN au choix par un cavalier

## Description du produit

Les panneaux de jonction Ethernet assurent la connexion simple et rapide du câblage entre le terrain et l'armoire électrique. Les panneaux de raccordement passifs représentent une alternative conviviale à l'équipement sur site des connecteurs RJ45.

## Avantages

- Connexion sécurisée sur potentiel de masse
- CAT5e
- Montage sur rail DIN
- 10/100/1 000 Mbit/s
- Raccordement de blindage sélectionnable via un cavalier
- Homologation DNV GL construction navale
- Compatible Power over Ethernet selon IEEE 802.3bt, type 4



## Données commerciales

Référence	2901645
Conditionnement	10 Unité(s)
Commande minimum	10 Unité(s)
Clé de vente	DNC331
Product key	DNC331
GTIN	4046356622790

# FL-PP-RJ45-LSA - Panneau de jonction



2901645

<https://www.phoenixcontact.com/fr/produits/2901645>

Poids par pièce (emballage compris)	54,218 g
Poids par pièce (hors emballage)	56 g
Numéro du tarif douanier	85366990
Pays d'origine	DE

## Caractéristiques techniques

### Remarques

Remarque relative à l'application

Remarque relative à l'application	Uniquement pour un usage industriel
-----------------------------------	-------------------------------------

### Propriétés du produit

Type de produit	Panneau de distribution
MTBF	6702 Années (Telcordia-Standard, température 25 °C, cycle de travail 21% (5 jours par semaine, 8 heures par jour))
	2962 Années (Telcordia-Standard, température 40 °C, cycle de travail 34,25 % (5 jours par semaine, 12 heures par jour))

### Caractéristiques de raccordement

Type de raccordement	LSA-PLUS
----------------------	----------

### Interfaces

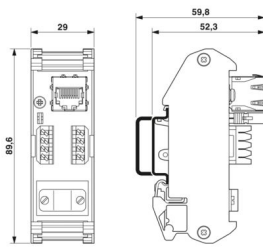
Données: Interface Ethernet, 10/100/1000Base-T(X) selon IEEE 802.3

Débit série	10/100/1000 Mbits/s
Type de raccordement	LSA
Nombre de voies	1
Schéma des pôles	1:1
Distance de transmission	100 m (câble de distribution compris)
Point de connexion unifilaire rigide	0,128 mm <sup>2</sup> ... 0,325 mm <sup>2</sup>
Point de connexion unifilaire souple	0,128 mm <sup>2</sup> ... 0,325 mm <sup>2</sup>
Point de connexion unifilaire rigide AWG maxi	22
Point de connexion unifilaire rigide AWG mini	26

Données: Interface Ethernet, 10/100/1000Base-T(X) selon IEEE 802.3

Type de raccordement	RJ45 CAT5e
Nombre de voies	1

### Dimensions

Dessin coté	
Largeur	29 mm
Hauteur	90 mm
Profondeur	53 mm

## Indications sur les matériaux

Couleur (Boîtiers)	vert (RAL 6021)
Matériau (Boîtier)	PVC / PA

## Câble/conducteur

Diamètre extérieur du câble	6 mm ... 10 mm
Impédance de la ligne	100 Ω

## Propriétés mécaniques

### Caractéristiques mécaniques

Cycles d'enfichage	≤ 2500
--------------------	--------

## Contrôles mécaniques

Résistance aux vibrations selon EN 60068-2-6/CEI 60068-2-6	: 5g, 10 ... 150 Hz, 2,5 h en direction XYZ
Chocs selon EN 60068-2-27/CEI 60068-2-27	: 25g, durée 11ms, choc sous forme d'impul. semi-sinusoidale

## Conditions environnementales et de durée de vie

### Conditions ambiantes

Indice de protection	IP20
Température ambiante (fonctionnement)	-25 °C ... 70 °C
Température ambiante (stockage/transport)	-25 °C ... 85 °C
Température ambiante (montage)	-10 °C ... 70 °C
Humidité de l'air admissible (fonctionnement)	25 % ... 95 % (pas de condensation)

## Homologations

### CE

Repérage	Conformité CE
----------	---------------

### Test aux gaz nocifs

Repérage	ISA-S71.04-1985 G3 Harsh Group A
----------	----------------------------------

### Construction navale

Repérage	DNV GL
----------	--------

### Données de construction navale

Temperature	B
Humidity	A
Vibration	A
EMC	B
Enclosure	Required protection according to the Rules shall be provided upon installation on board

## Montage

Type de montage	Montage sur rail DIN
-----------------	----------------------

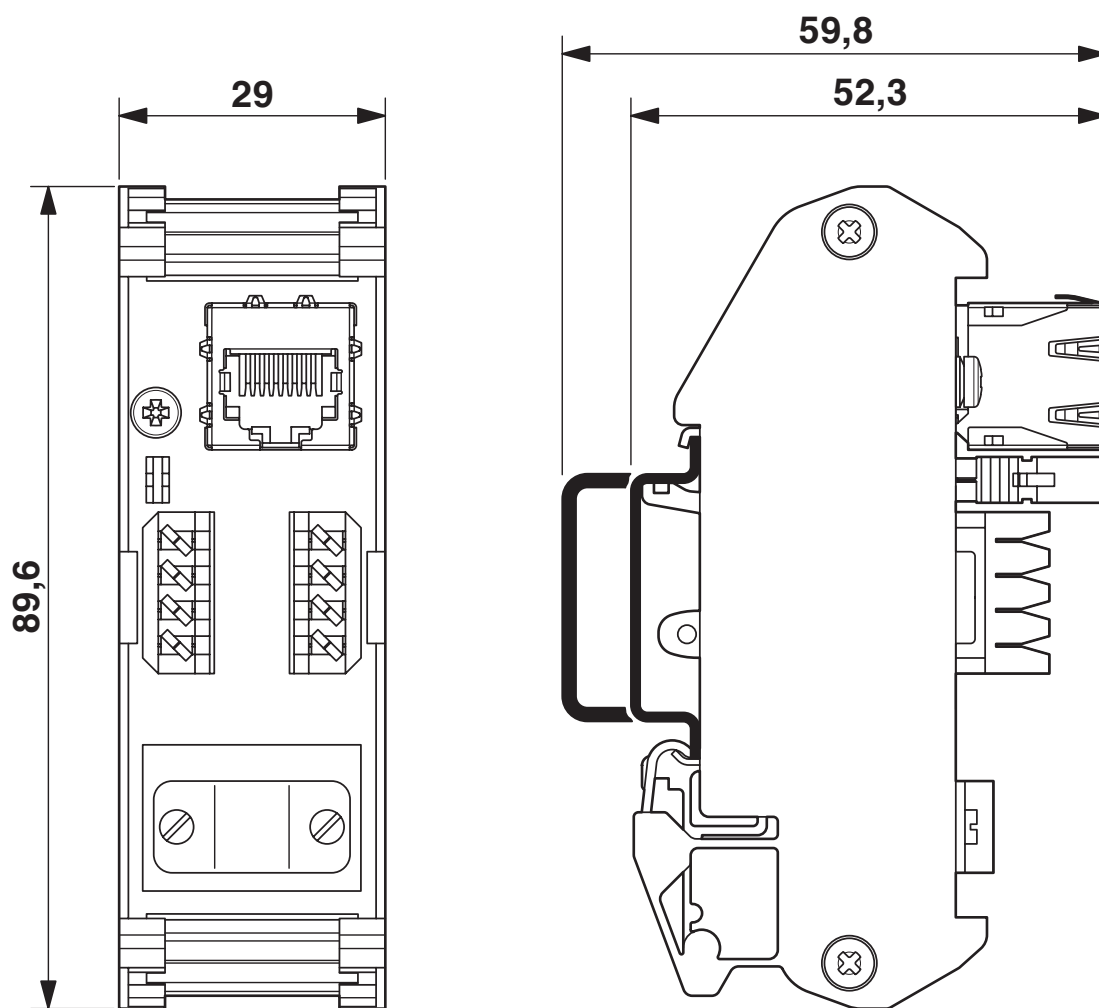
# FL-PP-RJ45-LSA - Panneau de jonction

2901645

<https://www.phoenixcontact.com/fr/produits/2901645>

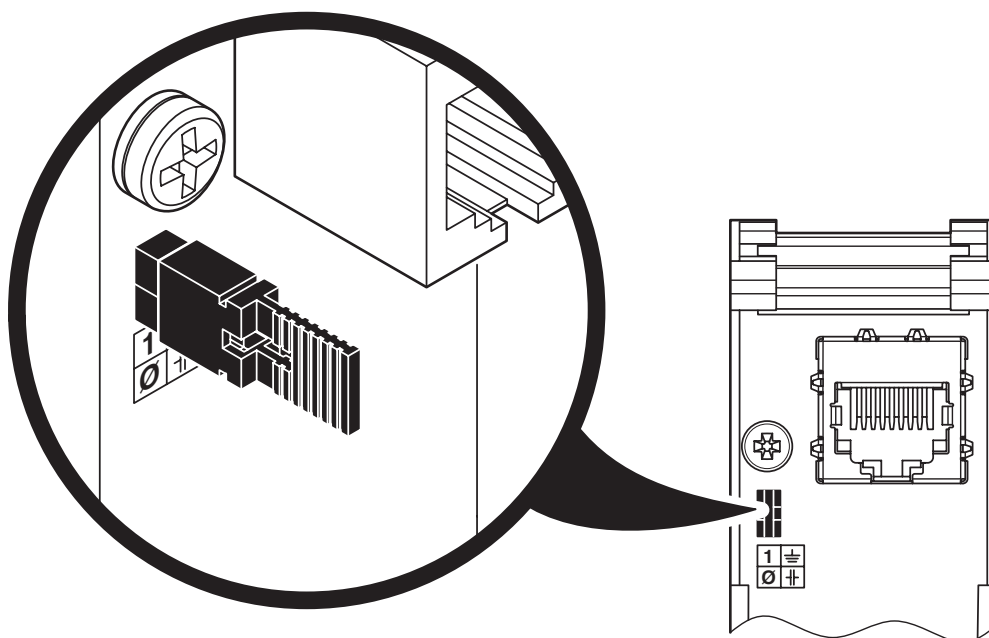
## Dessins

Dessin coté



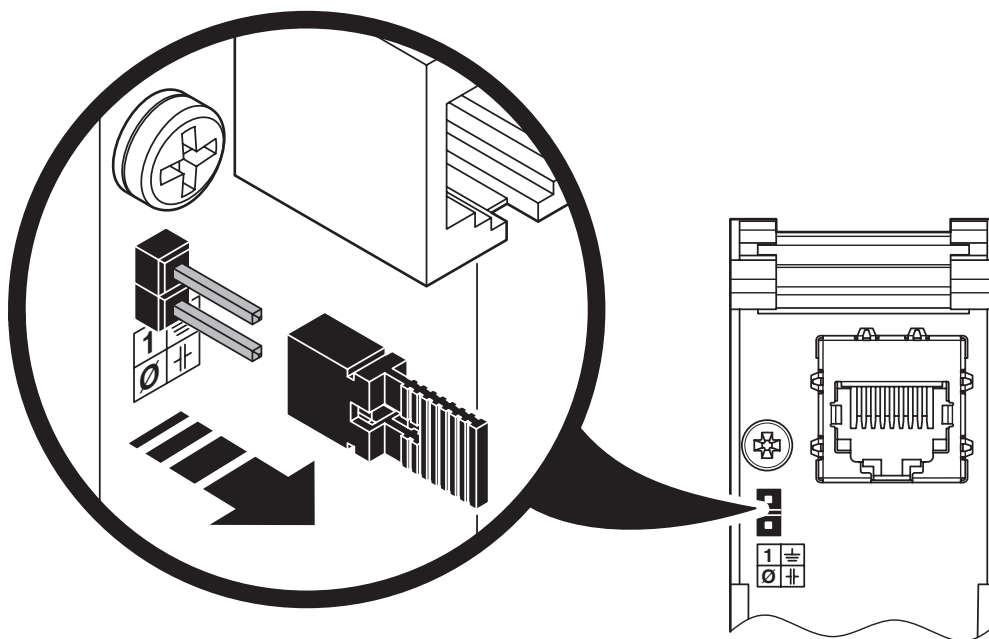
Dessin coté

Dessin schématique



Raccordement de blindage directement à la terre de protection

Dessin schématique



Raccordement de blindage à la terre de protection via circuit RC

Schéma de connexion

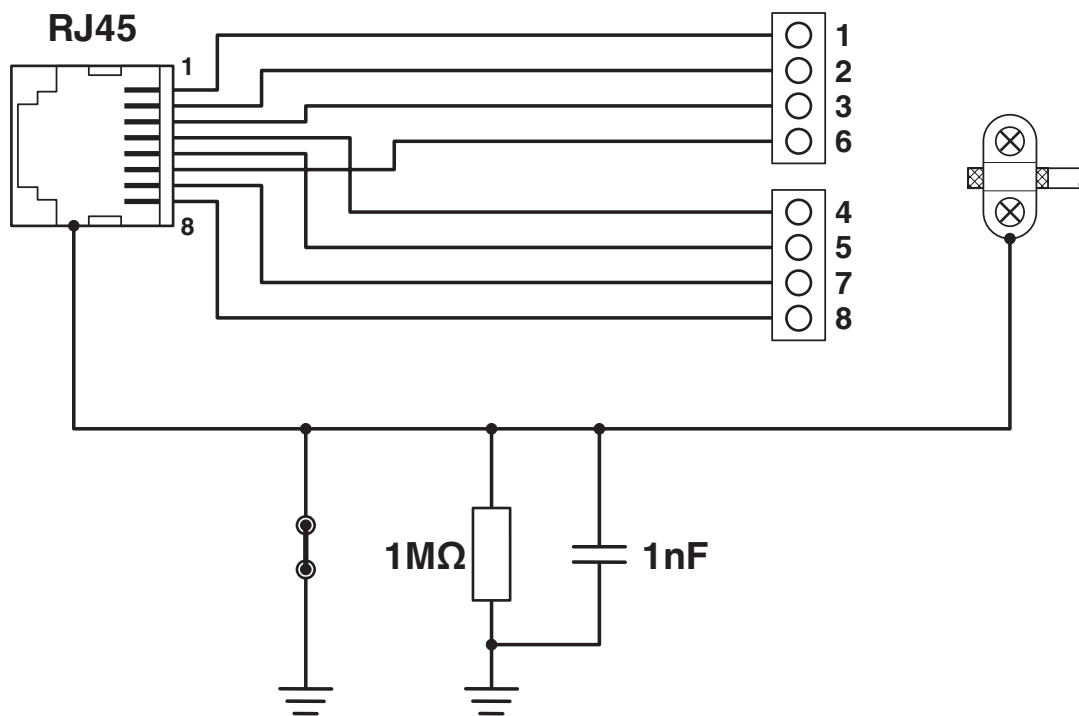


Schéma de connexion


# FL-PP-RJ45-LSA - Panneau de jonction



2901645

<https://www.phoenixcontact.com/fr/produits/2901645>

## Homologations

 To download certificates, visit the product detail page: <https://www.phoenixcontact.com/fr/produits/2901645>



**DNV GL**

Identifiant de l'homologation: TAA00001KR

2901645

<https://www.phoenixcontact.com/fr/produits/2901645>

## Classifications

### ECLASS

ECLASS-13.0	19170112
ECLASS-15.0	19170112

### ETIM

ETIM 10.0	EC001128
-----------	----------

### UNSPSC

UNSPSC 21.0	43223300
-------------	----------

## Conformité environnementale

### EU RoHS

Conforme aux exigences de la directive RoHS

Oui, Aucun exception

### China RoHS

Environment friendly use period (EFUP)

EFUP-50

Vous trouverez un tableau de déclaration conformément à IACPEIP (China RoHS) concernant les produits dans la zone de téléchargement du produit correspondant sous « Déclaration du fabricant ». Pour tous les produits avec EFUP-E, aucun tableau de déclaration conformément à IACPEIP (China RoHS) nest établi car cela nest pas nécessaire.

### EU REACH SVHC

Indication de substance soumise à autorisation REACH (n° CAS)

Aucun substance na un taux pondéral supérieur à 0,1 %