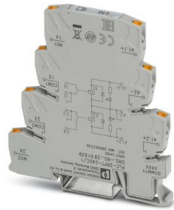


# PLC-2RPT-24DC/1 - Module à relais

2901639

<https://www.phoenixcontact.com/fr/produits/2901639>

Veillez tenir compte du fait que les données affichées dans ce document PDF proviennent de notre catalogue en ligne. Vous trouverez les données complètes dans la documentation utilisateur. Nos conditions générales d'utilisation des téléchargements sont applicables.



PLC-INTERFACE avec deux relais indépendants, comprend un module de base PLC-BPT.../21 avec raccordement Push-in et deux relais intégrés à contact de puissance, pour montage sur profilé NS 35/7,5, 2 x 1 contact NO, tension d'entrée 24 V DC

## Avantages

- Deux canaux de commutation dans un boîtier de 6,2 mm seulement
- Densité de canal 100 % plus élevée qu'avec les relais 6,2 mm traditionnels
- Circuit d'entrée/de protection intégré
- Isolation sécurisée selon DIN EN 50178 entre la bobine et les contacts, et entre les contacts
- Raccordement à vis et raccordement Push-in

## Données commerciales

Référence	2901639
Conditionnement	10 Unité(s)
Commande minimum	10 Unité(s)
Clé de vente	DK62A8
Product key	DK62A8
GTIN	4046356620376
Poids par pièce (emballage compris)	32,34 g
Poids par pièce (hors emballage)	29,3 g
Numéro du tarif douanier	85364190
Pays d'origine	DE

## Caractéristiques techniques

### Propriétés du produit

Type de produit	Module à relais
Gamme de produits	PLC-INTERFACE
Application	deux relais intégrés
Mode de fonctionnement	100 % ED
Durée de vie mécanique	2x 10 <sup>7</sup> cycles

### Propriétés d'isolation: Distances dans l'air et lignes de fuite entre les circuits électriques

Isolant	Isolation de base
Catégorie de surtension	III
Degré de pollution	2

### État de la gestion des données

Date de la dernière maintenance des données	01.04.2026
---	------------

### Propriétés électriques

Puissance dissipée maximale en condition nominale	0,17 W
Tension d'essai (Bobine/contact)	3 kV AC (50 Hz, 1 min., bobine/contact)
Tension d'essai (Contact/contact)	3 kV AC (50 Hz, 1 min., contact/contact)

### Distances dans l'air et lignes de fuite entre les circuits électriques

Tension d'isolement assignée	250 V AC
Tension de tenue aux chocs assignée	4 kV

### Données d'entrée

#### Côté excitation

Tension nominale d'entrée $U_N$	24 V DC
Plage de tension d'entrée	18 V DC ... 33,6 V DC (20 °C)
Sortie de couplage de l'entraînement	monostable
Entraînement (polarité)	polarisé
Courant d'entrée typique pour $U_N$	7 mA
Temps d'amorçage typique	4 ms
Temps de retombée typique	6 ms
Circuit de protection	Protection contre inversions de polarité; Diode contre inversions de polarité Parafoudre basse tension; Diode de roue libre
Témoin de présence de la tension de service	LED jaune

### Données de sortie

#### Commutation

Type de contact	2 contacts NO
Type du contact de commutation	Contact simple

# PLC-2RPT-24DC/1 - Module à relais



2901639

<https://www.phoenixcontact.com/fr/produits/2901639>

Remarque sur le contact de commutation	deux relais intégrés
Matériau des contacts	AgNi
Tension de commutation maximale	250 V AC 30 V DC
Tension de commutation minimale	24 V AC/DC
Intensité permanente limite	3,5 A
Courant d'appel maximum	5 A
Courant de commutation minimal	5 mA
Puissance de coupure (charge ohmique) max.	84 W (pour 24 V DC) 24 W (à 48 V DC) 24 W (à 60 V DC) 31 W (à 110 V DC) 46 W (à 220 V DC) 875 VA (pour 250 V AC)

## Caractéristiques de raccordement

Type de raccordement	Raccordement Push-in
Longueur à dénuder	10 mm
Section de conducteur rigide	0,14 mm <sup>2</sup> ... 2,5 mm <sup>2</sup>
Section de conducteur souple	0,14 mm <sup>2</sup> ... 2,5 mm <sup>2</sup> 0,2 mm <sup>2</sup> ... 2,5 mm <sup>2</sup> (Embout simple) 2x 0,5 mm <sup>2</sup> ... 1 mm <sup>2</sup> (Embout TWIN)
Section conduct. AWG	26 ... 14

## Dimensions

### Dimensions de l'article

Largeur	6,2 mm
Hauteur	80 mm
Profondeur	94 mm

## Indications sur les matériaux

Couleur	gris (RAL 7042)
Classe d'inflammabilité selon UL 94 (Boîtier)	V0 (Boîtiers)

## Conditions environnementales et de durée de vie

### Conditions ambiantes

Indice de protection (Socle pour relais)	IP20 (Socle pour relais)
Température ambiante (fonctionnement)	-20 °C ... 60 °C
Température ambiante (stockage/transport)	-20 °C ... 60 °C

## Homologations

### CE

Certificat	Conformité CE
------------	---------------

# PLC-2RPT-24DC/1 - Module à relais



2901639

<https://www.phoenixcontact.com/fr/produits/2901639>

## Test aux gaz nocifs

Repérage	ISA-S71.04. G3 Harsh Group
	EN 60068-2-60

## Données CEM

Compatibilité électromagnétique	Conformité à la directive CEM
Directive basse tension	Conformité à la directive NS

## Normes et spécifications

### Distances dans l'air et lignes de fuite entre les circuits électriques

Normes/Prescriptions	CEI 60664
	EN 50178

## Montage

Type de montage	Montage sur rail DIN
Instructions de montage	Juxtaposables
Position de montage	indifférent

## Dessins

Dessin de l'application



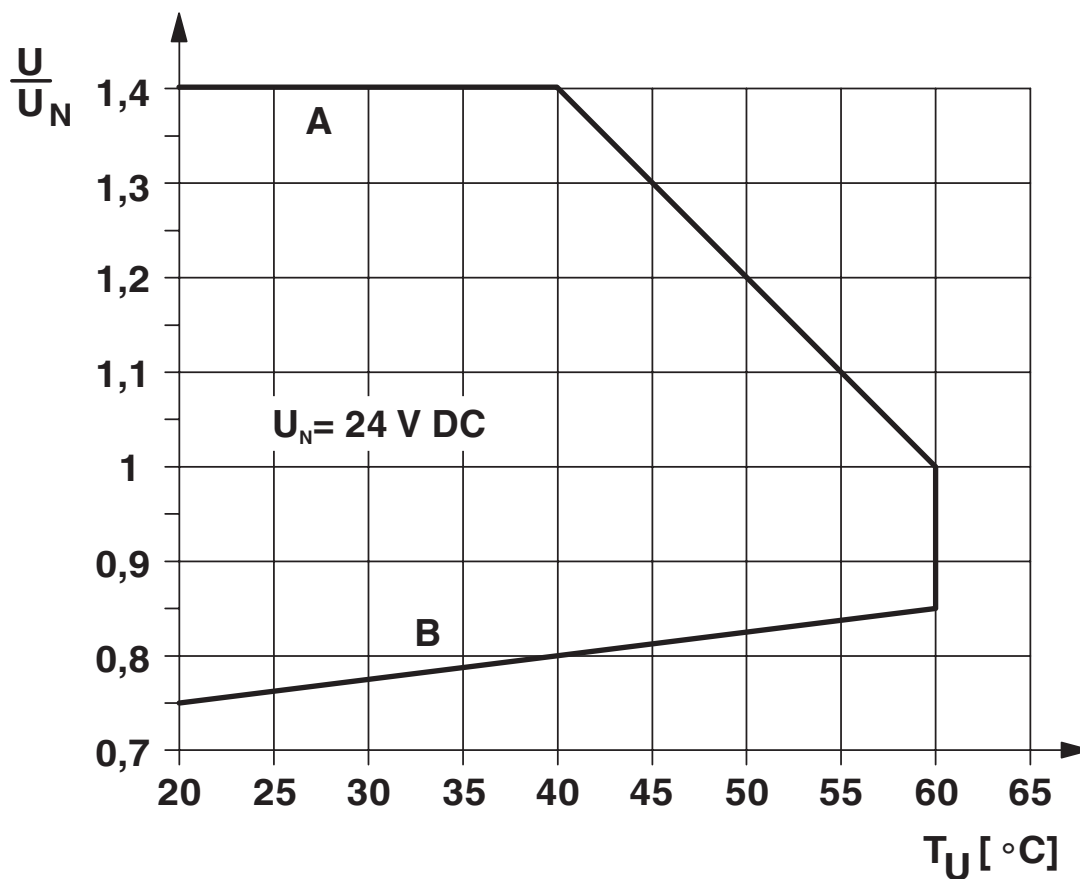
Diagramme



① DC, ohmic load

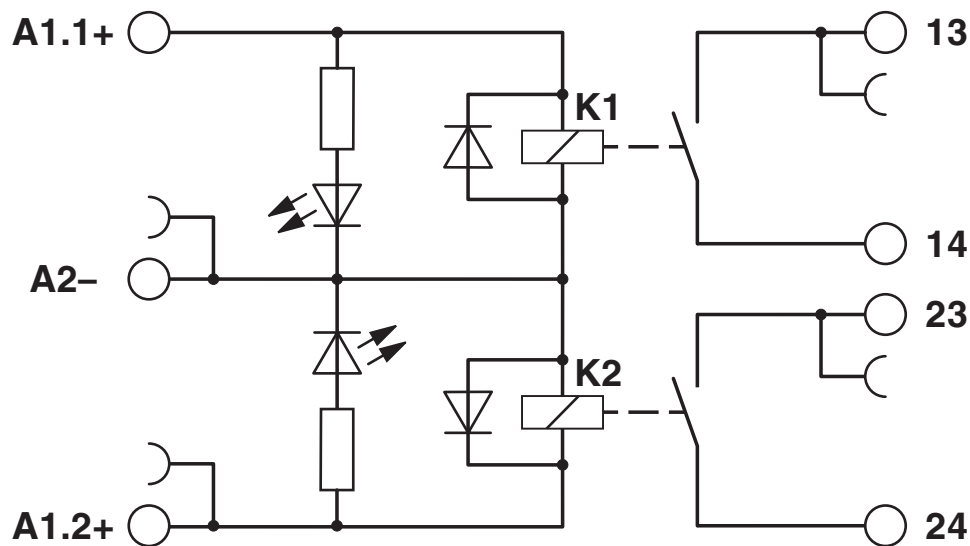
Puissance de coupure

Diagramme



Plage de tension de service

Schéma de connexion



# PLC-2RPT-24DC/1 - Module à relais



2901639

<https://www.phoenixcontact.com/fr/produits/2901639>

## Homologations

📄 To download certificates, visit the product detail page: <https://www.phoenixcontact.com/fr/produits/2901639>



**cULus Listed**

Identifiant de l'homologation: E140324



**cULus Listed**

Identifiant de l'homologation: E140324

# PLC-2RPT-24DC/1 - Module à relais



2901639

<https://www.phoenixcontact.com/fr/produits/2901639>

## Classifications

### ECLASS

ECLASS-13.0	27371601
ECLASS-15.0	27371601

### ETIM

ETIM 10.0	EC001437
-----------	----------

### UNSPSC

UNSPSC 21.0	39122300
-------------	----------

## Conformité environnementale

### EU RoHS

Conforme aux exigences de la directive RoHS	Oui
sauf exceptions mentionnées	7(a), 7(c)-I

### China RoHS

Environment friendly use period (EFUP)	EFUP-50
	Vous trouverez un tableau de déclaration conformément à IACPEIP (China RoHS) concernant les produits dans la zone de téléchargement du produit correspondant sous « Déclaration du fabricant ». Pour tous les produits avec EFUP-E, aucun tableau de déclaration conformément à IACPEIP (China RoHS) n'est établi car cela n'est pas nécessaire.

### EU REACH SVHC

Indication de substance soumise à autorisation REACH (n° CAS)	Lead(n° CAS: 7439-92-1)
SCIP	ee8b6ad9-e4a5-448d-a1e8-bfe4c6622d4d

### EF3.1 Changement climatique

CO2e kg	0,395 kg CO2e
---------	---------------